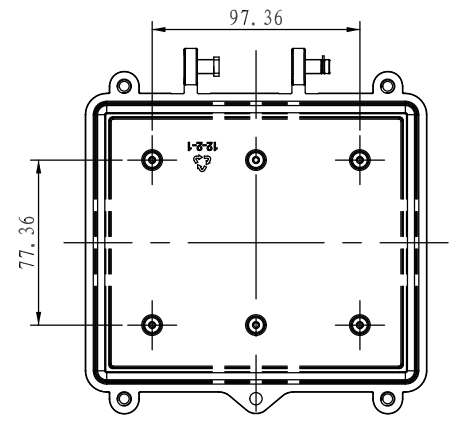


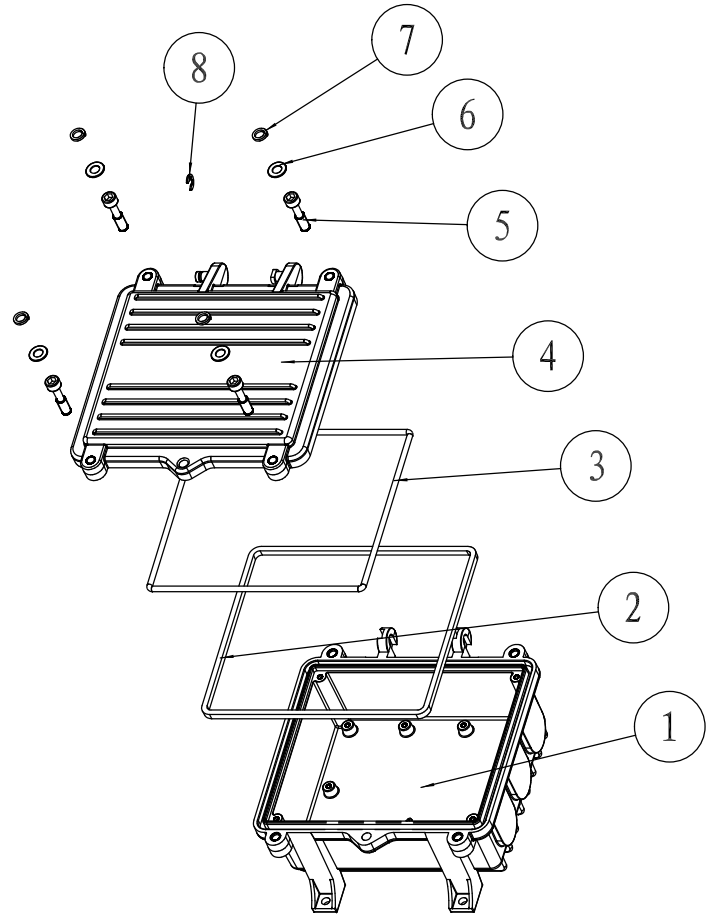
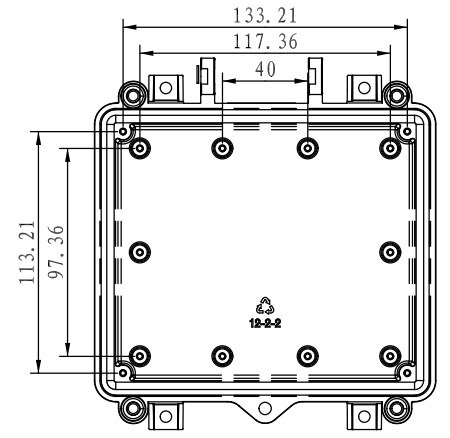
上盖

比例 2:5



底座

比例 2:5



8		铁卡箍	1	铁		
7		弹簧垫圈	4	铁		外径9.5内径6.4 厚1.5
6		平垫圈	4	铁		外径12内径6.2 厚0.65
5	M6x25	M6x25圆头六角螺钉	4	铁		
4	12-2-1	上盖	1	铝		
3		屏蔽条	1			选配
2	MFT3.5x4.5	3.5x4.5黑色 发泡密封胶	1	发泡硅胶		
1	12-2-2	底座	1	铝		
<u>序号</u> Number	<u>产品编号</u> Product Code	<u>零件名称</u> Part Name	<u>数量</u> Quantity	<u>材料</u> Material	<u>重量(g)</u> Weight	<u>备注</u> Remarks
<u>制图</u> Drawing	<u>审核</u> Auditing	<u>批准</u> Confirm	<u>客户名称</u> Custom Name	<u>材料</u> Material		
			<u>产品名称</u> Product Name	组装机	<u>图纸比例</u> Drawing Scale	3:10 A
			<u>产品编号</u> Product Code	12-2	<u>视图</u> Project View	(mm)
共 页 第 页			宁波三和壳体公司 NINGBO SANHE ENCLOSURE CORPORATION		中国·宁波慈溪 TEL: +86(574)63226910 FAX: +86(574)63226900	