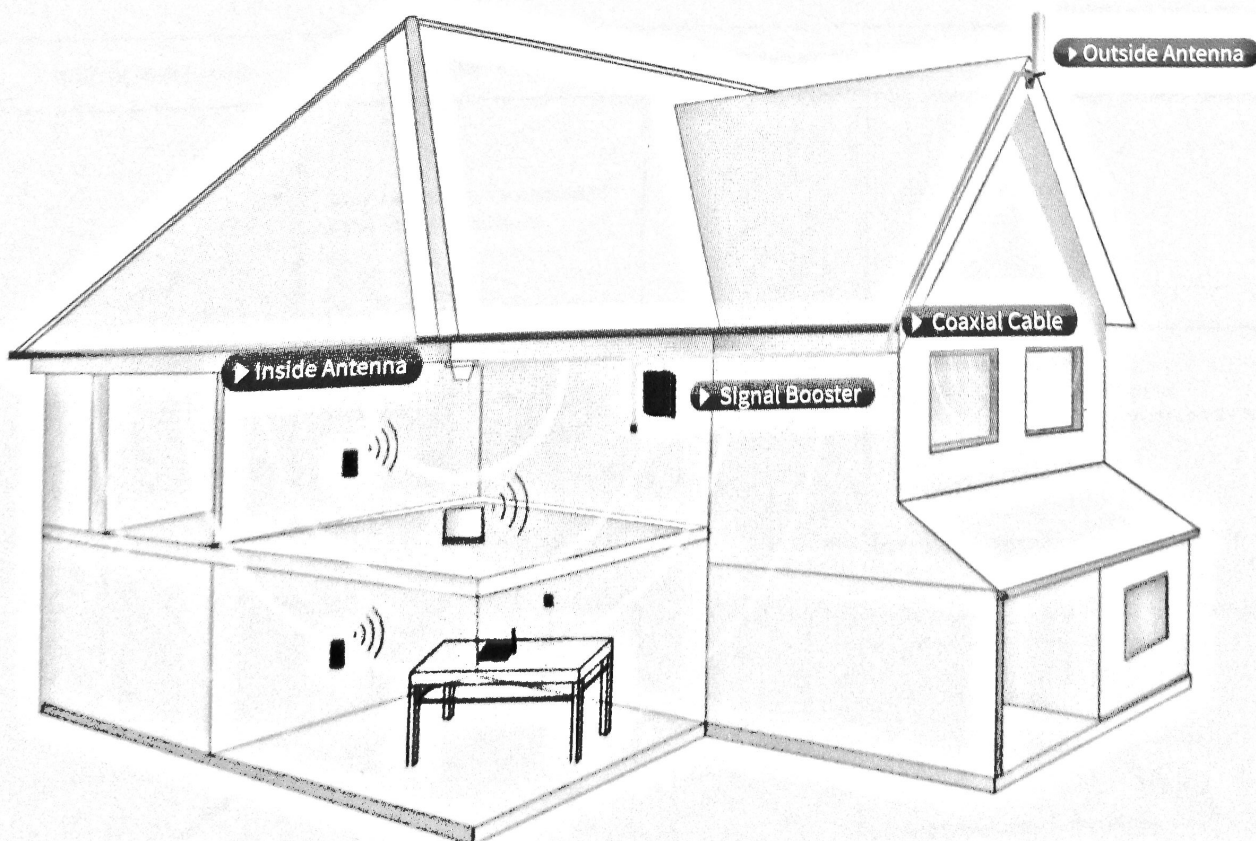


Содержание

Наш усилитель сигнала - это высококачественный усилитель двунаправленного сигнала, который усиливает сотовые сигналы в местах, с плохим сотовым покрытием или его отсутствием. Данное устройство работает с двумя антеннами:

- Внутренняя антенна для связи с вашим мобильным телефоном.
- Внешняя антенна, которая связывается базовой станцией.

Сигналы, посылаемые с базовой станции, принимаются внешней антенной, усиливаются усилителем и затем отправляются на ваш телефон через внутреннюю антенну. Когда ваш телефон передает сигнал, сигнал отправляется на внутреннюю антенну, а затем отправляется на вышку сотовой связи через внешнюю антенну.



Коаксиальный кабель для внешней антенны Должен быть зафиксирован.

1. Распакуйте все содержимое упаковки.

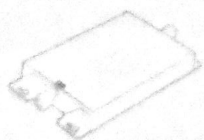
Если товар отсутствует или поврежден, обратитесь к продавцу.

2. Дата покупки: _____

3. Не выкидывайте картонную коробку и упаковочный материал для хранения продукта на случай, если вам потребуется вернуть. Стандартные пакеты усилителя сигнала включают следующие элементы:

- Один усилитель сигнала
- Одна внешняя антенна
- Кабель для подключения внешней антенны к усилителю сигнала, кабель для подключения усилителя сигнала к внутренней антенне
- Одна внутренняя антенна
- Один источник питания

Примечание. Ниже приводится наш комплект по умолчанию.



Signal Booster



Indoor Cable (Option)



Outside Antenna (Option)







Inside Antenna (Option)

Содержимое пакета

Примечание: Следующий комплект является комплектом по умолчанию. Если вам нужны другие комплектующие вы можете связаться со службой поддержки клиентов:

Модель	Варианты комплектации
01-комплект	1 внешняя логарифмическая антенна, 1 внутренняя панельная антенна и коаксиальный кабель
02-комплект	1 Внешняя панельная антенна, 1 внутренняя палочная антенна и коаксиальный кабель
03-комплект	1 Внешняя логарифмическая антенна , 1 внутренняя потолочная антенна, и коаксиальный кабель.

Подробное описание см. На картинке

изображение	Тип антенны	Номер модели	Покрытие
	Купольная антенна подходит для кругового сигнала	CL	Комнатная антенна
	Логарифмическая внешняя антенна	LO	Логарифмические антенны предназначены для работы на улице
	Штыревая антенна	SA	Предназначена для усиления сигнала на не большую площадь
	Панельная антенна	PA	Обеспечивает оптимальное покрытие в целевых областях

Вам потребуются инструменты

Время установки От 1 до 3 часов , желательно 2 человека (человек, помогающий с калибровкой антенны)

Убедитесь, что следующие материалы подготовлены и готовы к установке: лестница, крестовая отвертка, гаечный ключ или разводной ключ, сверло (при прокладке кабеля через стену)

Перед установкой

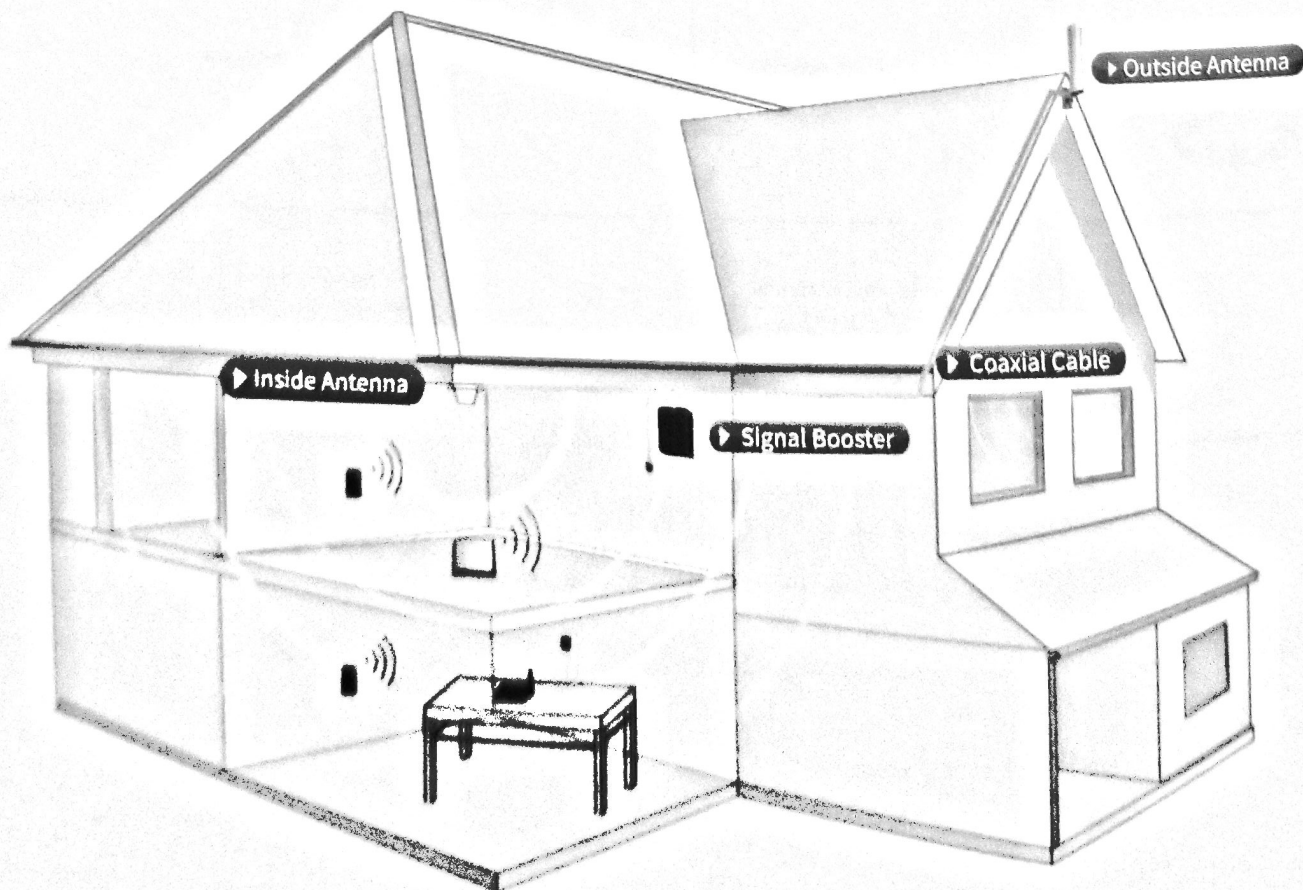
Шаг 1. Найдите место с наиболее сильным сигналом. (необходимые направления см. на стр. 6)

Шаг 2. Установите внешнюю антенну в области, указанной в шаге 1. (см. необходимые направления на стр. 7-8).

Шаг 3. Установите внутреннюю антенну. (При необходимости см. Стр. 8-9).

Шаг 4. Установите усилитель сигнала, подсоедините внешний и внутренний антенные кабели к усилителю сигнала и только потом подключите усилитель к источнику питания переменного тока. (При необходимости см. Стр. 9-10.)

Шаг 5. При необходимости настройте параметры усиления на усилителе сигнала. (См. Стр. 11 для получения инструкций по мере необходимости).



Шаг 1. Найдите область с самым сильным сигналом

Перед установкой внешней антенны найдите область с сильным источником сотового сигнала от базовой станции, следуя приведенным ниже инструкциям.

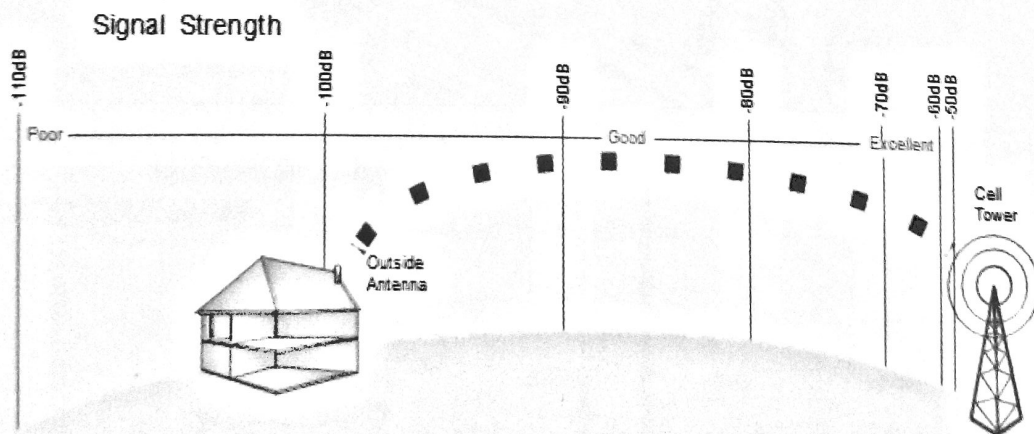
Измерьте силу существующего сотового сигнала в разных местах.

Для iPhone: наберите *3001 # 12345 #* и нажмите «Вызов». В верхнем левом углу вместо полосок отображается число в дБ.

Для Устройства Android: загрузите приложения, такие как «Информация о сетевом сигнале», в магазине Google Play, чтобы измерить уровень сигнала.

Выполните поиск и проверьте реальный уровень сигнала, для измерения сигнала сотовой связи интернета перейдите на сайт www.speedtest.net, чтобы проверить 3G и 4G.

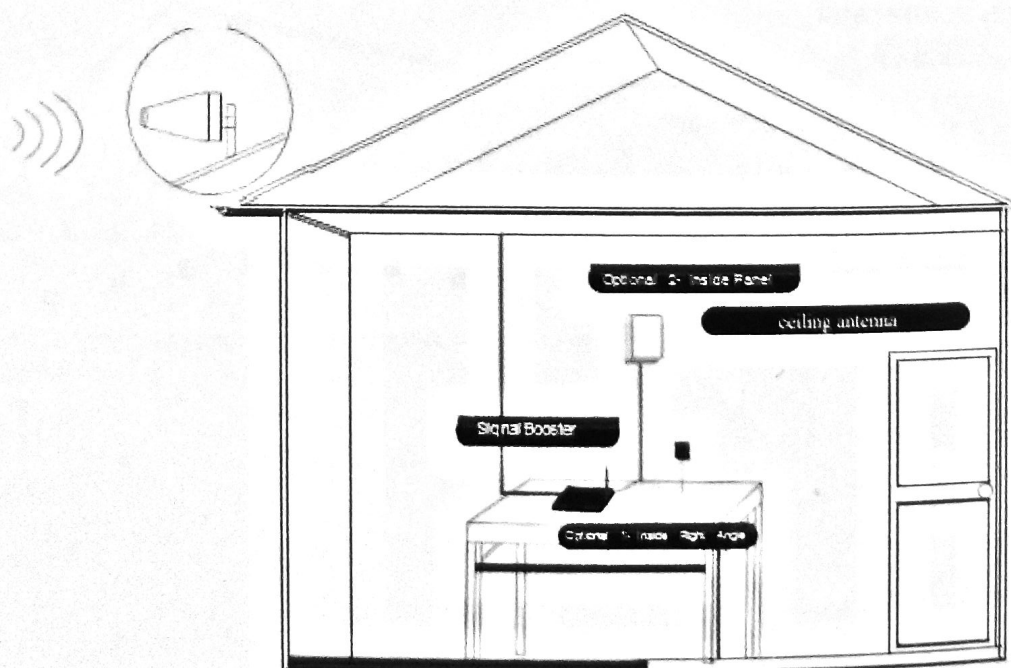
Усилитель сигнала должен получать минимальный сигнал мобильной связи до -100 дБм. Показания сигнала обычно отображаются в виде отрицательного числа (например, -85). Рекомендуется, чтобы сигнал был в диапазоне от -70 дБ до -90 дБ. В этом случае сигнал не является ни слишком сильным, ни слишком слабым. Сигналы с уровнем выше -50 дБ могут привести к отключению затронутых диапазонов при отображении мигающего красного светодиода (см. График ниже). Если внешний сигнал слишком слаб (-95 дБ или хуже) вам может потребоваться антенна с высоким коэффициентом усиления, которая может быть нацелена на вышку сотовой связи вашего оператора связи, чтобы получить более сильный сигнал для усилителя.



Примечание по мощности сигнала. Место установки внешней антенны по отношению к вышке сотовой связи оператора также определяет сила сигнала. Хотя операторы сотовой связи пытаются разместить вышки для максимального покрытия, местность и точечная застройка могут ограничивать расположение вышек, что может ограничивать мощность сигнала в вашем регионе.

Шаг 2. Установка внешней антенны

1. Внешняя логарифмическая антенна или направленная антенна, лучше всего работают, когда они направлены в сторону базовой станции. Установите внешнюю антенну как можно выше. Если вы устанавливаете логарифмическую антенну, установите ее лицом к ближайшей вышке сотовой связи, используемой вашим оператором связи, в районе, где вы нашли лучший источник сигнала (см. Шаг 1 на предыдущей странице).
2. Убедитесь, что зона монтажа имеет минимальный радиус 30 см, без препятствий или других излучающих элементов.
3. Для достижения наилучших характеристик разместите внешнюю антенну на расстоянии не менее 9 м от комнатной антенны. Обратите внимание, что если место установки подвержено слабым сотовым сигналам или если плотные строительные материалы частично блокируют сигнал, усилитель будет работать с настройкой по умолчанию 65 дБ.
4. Не устанавливайте антенны с внешней антенной другого усилителя сигнала.
5. Проложите кабель от внешней антенны к усилителю сигнала. Затяните соединение вручную.



Примечание: Для наилучшей работы наружная антенна должна располагаться на расстоянии не менее 9 метров по горизонтали или 15 метров по вертикали от комнатной антенны. Убедитесь, что комнатная антенна и внешняя антенна направлены друг от друга.

Установка логарифмической антенны:

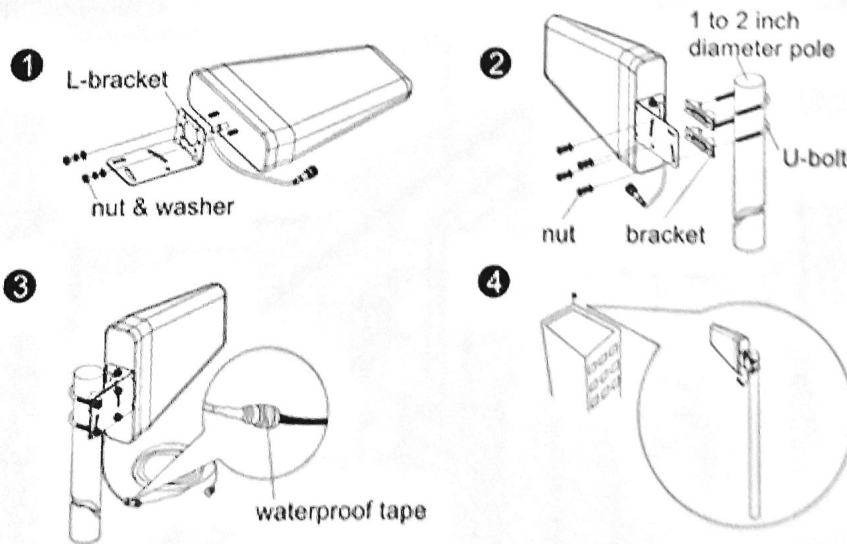
Шаг 1: Установите U-образный болт на опору

Шаг 2: Наденьте хомут на U-образный болт плоской стороной в сторону от трубы.

Шаг 3: Наденьте кронштейн антенны на U-болт в желаемом месте.

Шаг 4: Установите плоскую шайбу, разрезную шайбу и гайку, затяните вручную.

Примечание: Антенна может быть установлена на трубах под разными углами; убедитесь, что антенна направлена в направлении ближайшей вышки сотовой связи и расположена вертикально относительно капельного отверстия. Внизу.



Шаг 3. Установка внутренней антенны

Внутренние антенны бывают потолочными и панельными.



Зона покрытия	Расстояние Между	Мощность антеннами
450-600м2	12-18м	Максимум Мощность
300-450м2	9-12м	55-60 дБ
Менее 300м2	6-9м	45-50дБ

Примечание: Как видно из таблицы выше, повторное согласование внутреннего и внешнего разделения антенн значительно оптимизирует покрытие. Любое уменьшение расстояния между антеннами снижает зону покрытия усилителя.

Установка панельной антенны

Установка панельной антенны:

Подключите антенну, надежно прикрутив ее к внутреннему порту усилителя сигнала. Для достижения наилучших результатов антенну следует устанавливать в вертикальном положении. Прямоугольная антенна подключается непосредственно к порту усилителя с надписью «Indoor, MOBILE»

Шаг 1. Выберите место для установки антенны на вертикальной поверхности. Идеальная высота над землей или полом должна быть приблизительно 1,5-2м

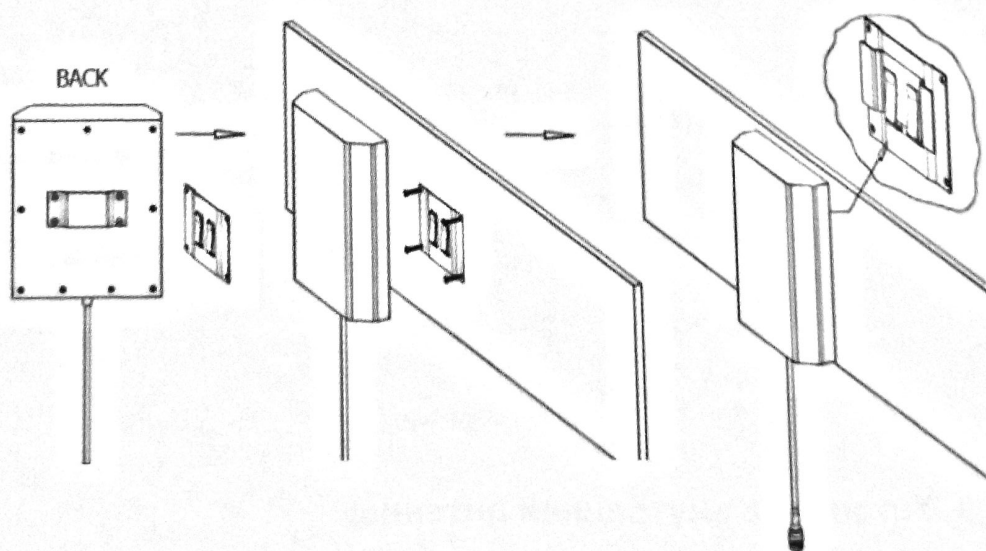
Шаг 2. Используя пластину, отметьте положение желаемого размещения винта карандашом или маркером.

Шаг 3. Ввинтите монтажную пластину в место так, чтобы сдвижная панель выступала к вам.

Шаг 4. Сдвиньте антенну, надежно закрепив пластину.

Примечание: Обязательно обеспечьте достаточную изоляцию от внешней антенны.

Панельная антенна не должна быть обращена к внешней антенне.



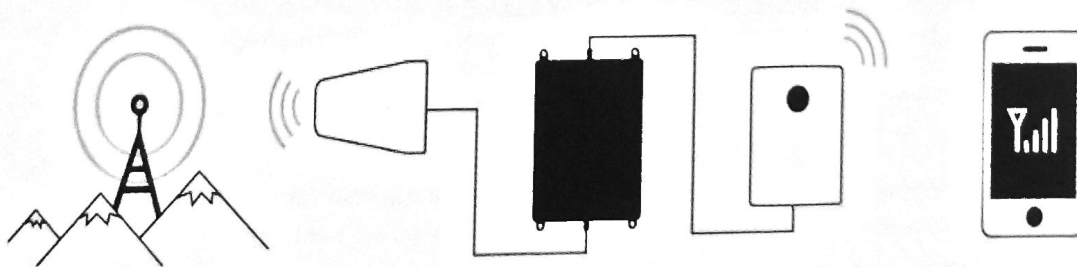
Шаг 4. Установите усилитель сигнала

1. Выберите место рядом с исправной розеткой переменного тока. Не подвергайте усилитель сигнала воздействию чрезмерного тепла, прямых солнечных лучей, влаги
2. Если вы хотите закрепить бустер на стене, отметьте положение винтовых выступов на стене в желаемом месте.
3. Используйте прилагаемые винты или подходящие винты для поверхности места установки и просверлите отверстия для винтов на усилителе.

4. Подключите кабель внешней антенны к разъему усилителя сигнала с пометкой «Outdoor BTS». Затяните соединение вручную.
5. Подключите кабель внутренней антенны к разъему усилителя сигнала с пометкой «INDOOR MOBILE ». Затяните соединение вручную.
6. Подсоедините шнур питания переменного тока к усилителю сигнала.
7. Подключите вилку к другому концу розетки переменного тока.

Общая схема установки

На следующем изображении показано, как установить комплект.



Шаг 5. Состояние тестовых сигналов

1) если сигнал только один, уровень сигнала - плохой;



2) если есть два сигнала, уровень сигнала нормальный;



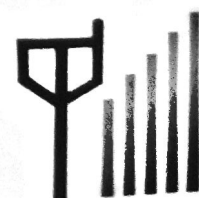
3) если есть три сигнала, уровень сигнала средний;



4) если есть четыре сигнала, уровень сигнала хороший;



5) если там пять сигналов, уровень сигнала отличный.



Если вы хотите улучшить зону покрытия

1. Найдите место, которое принимает более сильный сигнал, и переместите внешнюю антенну в это место или, для логарифмической антенны, оптимизируйте угол антенны.
- 2 Увеличьте расстояние между внешней и внутренней антеннами.
3. Убедитесь, что усиление в дБ вашего усилителя сигнала установлено на максимальное усиление на каждой шкале.

ВНИМАНИЕ: Не ослабляйте настройки в дБ для восходящего и нисходящего каналов ниже 35 дБ. Это может привести к отключению затронутой полосы частот.

В случае возникновения проблемы, следуйте приведенным ниже советам, чтобы решить ее.

Устранение неисправностей

Проблема	Решение
На Усилитель сигнала. Не поступает Питание	Убедитесь Что светодиод Горит красным Подключите блок к другой розетке
После установки усилителя сигнала у вас нет сигнала или приема.	Убедитесь что Кабельные Соединения Плотно закручены Убедитесь что Внешняя антенна Принимает сигнал

Состояние индикаторов сигнала

Положение	Решение
Не отображается.	Вы получили Сигнал, но источник Сигнала слабый, чтоб Улучшить его, отрегулируйте Высоту ,направление и угол Наклона внешней антенны
Сигнал.	Если два метода не решили Проблему , вы можете Заменить антенну на более Мощную , или поставить Кабель с низкими потерями.
Сигнал на репитере заполнен, телефон тоже заполнен, но на телефон нельзя позвонить	Проверьте Расстояние Между внешней и Внутренней антенной Не слишком Оно маленькое.
Репитер и антенны Не проверены , Сигнал не получен	Проверьте место Установки антенны. Есть ли там сигнал

Характеристики

Частоты	700 МГц / 800 МГц / 850 МГц / 900 МГц / 1700МГц / 1800 МГц / 1900МГц / 2100 МГц / 2300МГц / 2500 МГц / 2600МГц
Усиление	60-75дб
Максимальная Мощность	23dbm + 3дб
Сопротивление	500м
Замкнутость	>80дб
Питание	AC 110-220v. DC 5-12v
Коэффициент шума	≤5db
Разъёмы	N-мама
Рабочая температура	-10°C до +60°C
Задержка	≥5сек
КСВн	≤1.5db