

**性能及说明**

| 颜色    |              |
|-------|--------------|
| 壳体颜色  | 电脑色, RAL9010 |
| 装饰板颜色 | 电脑色, RAL9010 |
|       | 灰色, RAL7036  |
|       | 红色, RAL3020  |
|       | 橙色, RAL1028  |
|       | 深蓝色, RAL5010 |
|       | 绿色, RAL6017  |

**适用性说明**

本系列防水盒可按客户要求做一定修改, 但需根据实际修改情况收取一定的改模费用。

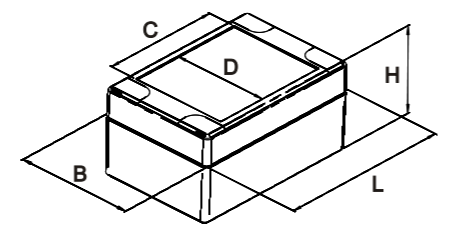
- 上壳及底壳凹槽处可任意开孔
- 壳体四壁可按需求开孔
- 内部固定螺钉柱子可按需求增加、修改位置和高度。

具体是否可以修改请传真您的图纸, 或来电咨询。

**防水等级 IP66**

本系列防水盒防水等级可达到IP66标准。

外型尺寸示意图:



以上为本公司标准颜色, 可以提供现货。也可按客户要求定制颜色, 但需订货一定数量以上才可。具体数量要求请来电咨询。

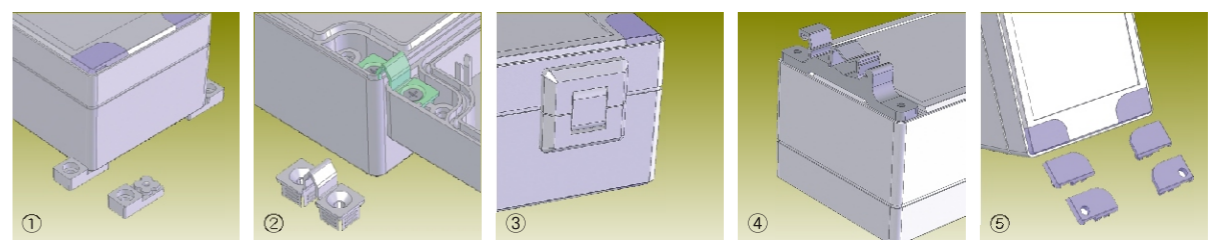
此系列防水盒, 上盖与下壳形状一致, 均有可贴PVC薄膜或开窗口的凹槽, 凹槽的深度为1mm。

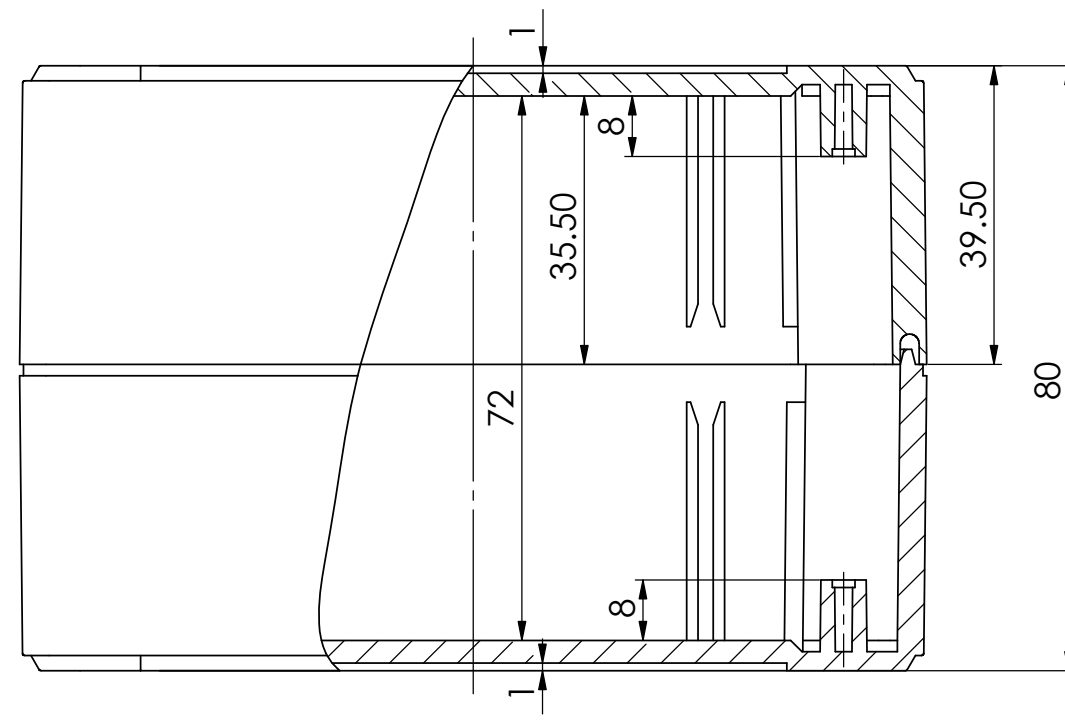
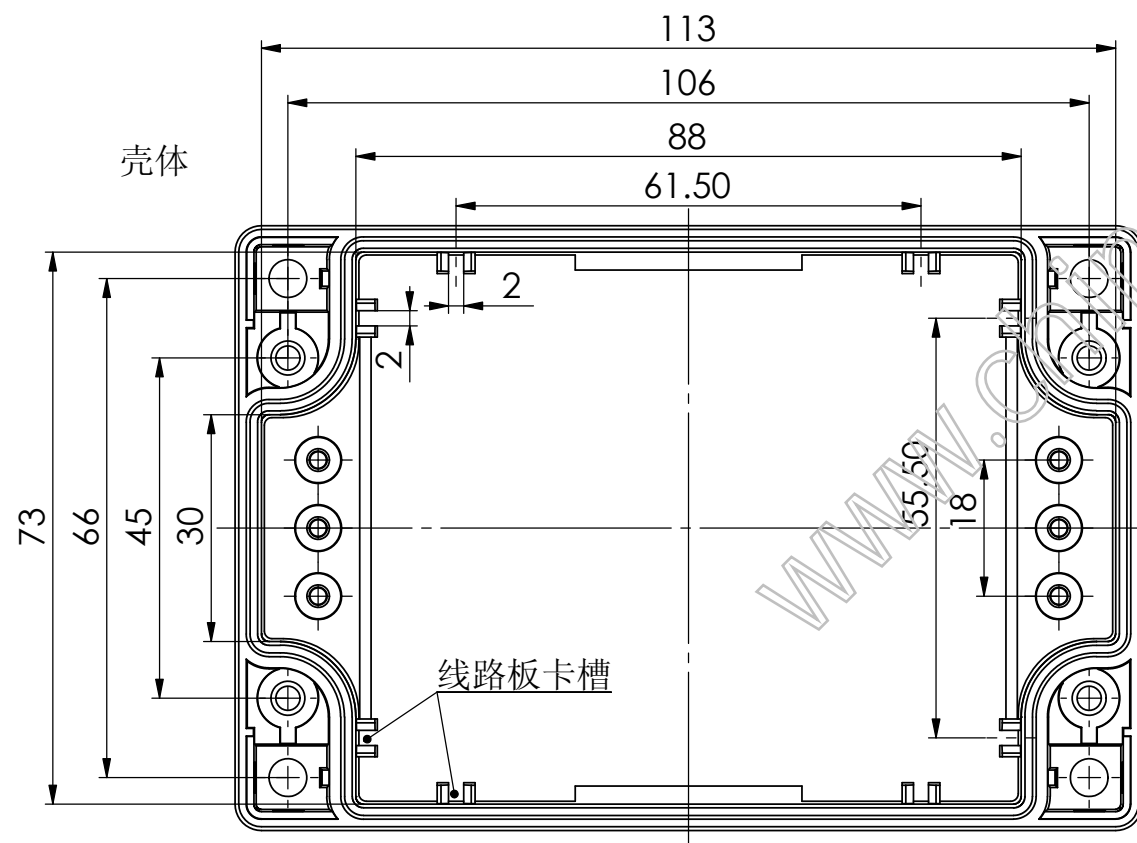
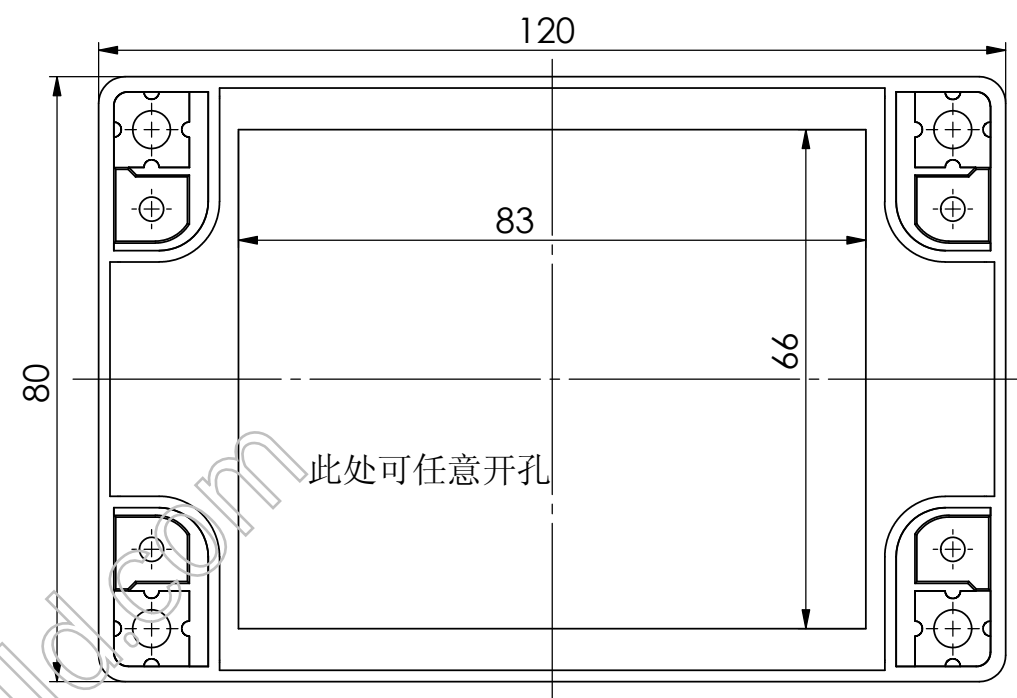
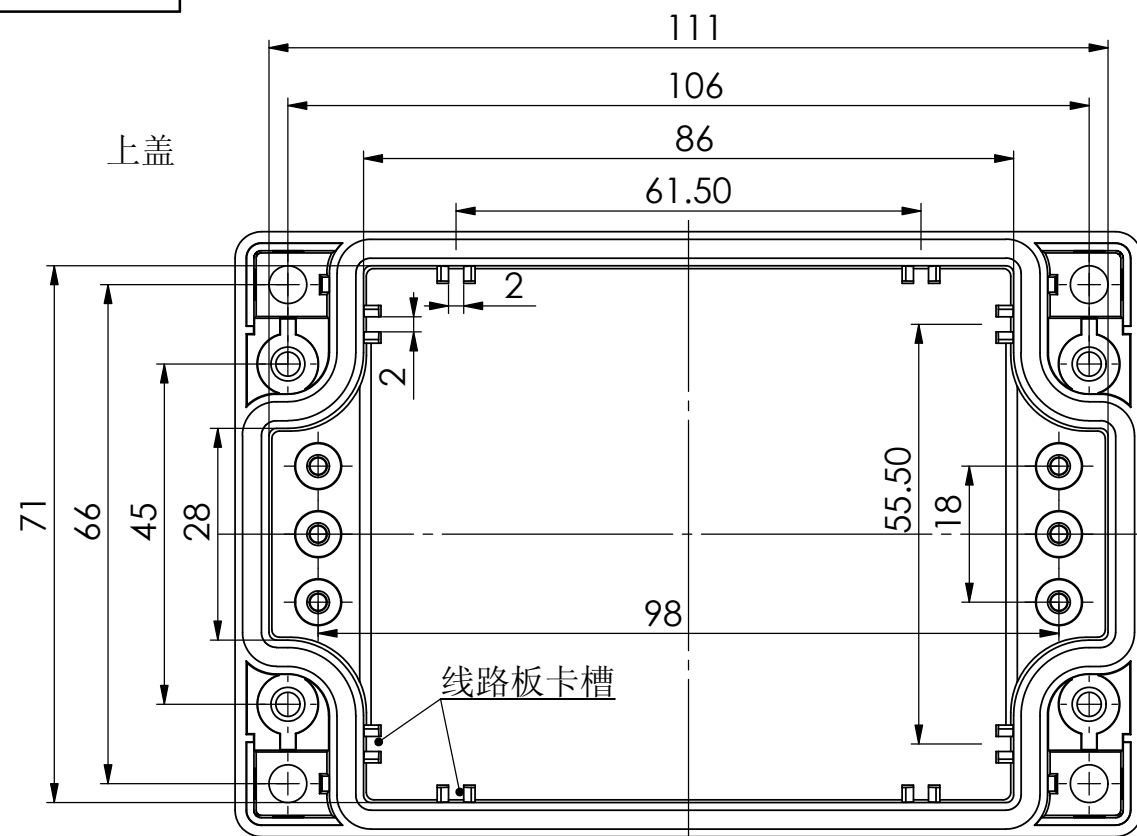
**型号和规格**

| 产品编号<br>整体不透明 上壳透明 | 宽度     | 外型尺寸    |     |     | 贴膜尺寸 |     | 材料  |        |
|--------------------|--------|---------|-----|-----|------|-----|-----|--------|
|                    |        | L       | B   | H   | C    | D   |     |        |
| 11-45              | 11-45T | 80宽度系列  | 80  | 80  | 60   | 43  | 66  | ABS/PC |
| 11-46              | 11-46T |         | 80  | 80  | 80   | 43  | 66  | ABS/PC |
| 11-47              | 11-47T |         | 120 | 80  | 60   | 83  | 66  | ABS/PC |
| 11-48              | 11-48T |         | 120 | 80  | 60   | 83  | 66  | ABS/PC |
| 11-49              | 11-49T |         | 160 | 80  | 60   | 123 | 66  | ABS/PC |
| 11-50              | 11-50T |         | 160 | 80  | 80   | 123 | 66  | ABS/PC |
| 11-51              | 11-51T | 120宽度系列 | 240 | 80  | 60   | 203 | 66  | ABS/PC |
| 11-52              | 11-52T |         | 240 | 80  | 60   | 203 | 66  | ABS/PC |
| 11-53              | 11-53T |         | 120 | 120 | 60   | 83  | 106 | ABS/PC |
| 11-54              | 11-54T |         | 120 | 120 | 90   | 83  | 106 | ABS/PC |
| 11-55              | 11-55T |         | 200 | 120 | 60   | 163 | 106 | ABS/PC |
| 11-56              | 11-56T |         | 200 | 120 | 90   | 163 | 106 | ABS/PC |
| 11-57              | 11-57T | 160宽度系列 | 240 | 120 | 60   | 203 | 106 | ABS/PC |
| 11-58              | 11-58T |         | 240 | 120 | 90   | 203 | 106 | ABS/PC |
| 11-59              | 11-59T |         | 160 | 160 | 60   | 123 | 146 | ABS/PC |
| 11-60              | 11-60T |         | 160 | 160 | 90   | 123 | 146 | ABS/PC |
| 11-61              | 11-61T |         | 240 | 160 | 60   | 203 | 146 | ABS/PC |
| 11-62              | 11-62T |         | 240 | 160 | 90   | 203 | 146 | ABS/PC |
| 11-63              | 11-63T |         | 240 | 160 | 120  | 203 | 146 | ABS/PC |

**各种选配件**

| 配件名称     | 可配壳体      | 说明                           | 配件编号    |
|----------|-----------|------------------------------|---------|
| ①塑料安装脚   | 可配全系列壳体   | 用于固定壳体, 每套壳子配4只。             | 11-66   |
| ②翻盖桥接件   | 可配全系列壳体   | 用于壳体翻合连接, 合上后隐藏于内部, 没套壳子配2只。 | 11-64   |
| ③翻盖摇皮    | 可配全系列壳体   | 用于壳体翻盖连接, 露于外面, 每套壳体配2只。     | 11-65   |
| ④标准导轨安装条 | 可配宽度80壳体  | 用于标准导轨连接, 每套壳子配2只。           | 11-67   |
|          | 可配宽度120壳体 | 用于标准导轨连接, 每套壳子配2只。           | 11-68   |
|          | 可配宽度160壳体 | 用于标准导轨连接, 每套壳子配2只。           | 11-69   |
| ⑤装饰板     | 可配全系列壳体   | 壳子的装饰板, 每套壳子4块,这是其中一块。       | 11-80-1 |
|          | 可配全系列壳体   | 壳子的装饰板, 每套壳子4块,这是其中一块。       | 11-80-2 |
|          | 可配全系列壳体   | 壳子的装饰板, 每套壳子4块,这是其中一块。       | 11-80-3 |
|          | 可配全系列壳体   | 壳子的装饰板, 每套壳子4块,这是其中一块。       | 11-80-4 |





|          |
|----------|
| 借(通)用件登记 |
| 旧图总号     |
| 底图总号     |
| 签字       |
| 日期       |
| 档案员 日期   |

|    |    |       |     |    |       |       |     |          |  |
|----|----|-------|-----|----|-------|-------|-----|----------|--|
|    |    |       |     |    | 宣传图   |       |     | 宁波三和壳体公司 |  |
|    |    |       |     |    |       |       |     |          |  |
| 标记 | 处数 | 更改文件名 | 签字  | 日期 | 图样标记  | 重量    | 比例  | 11-48    |  |
| 设计 |    |       | 标准化 |    |       |       | 1:1 |          |  |
| 制图 |    |       | 审定  |    |       |       |     |          |  |
| 审核 |    |       | 会签  |    |       |       |     |          |  |
| 工艺 |    |       | 批准  |    | 共 1 张 | 第 1 张 |     |          |  |