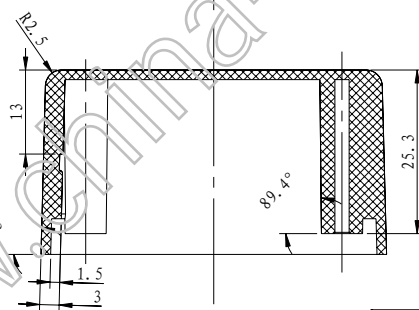
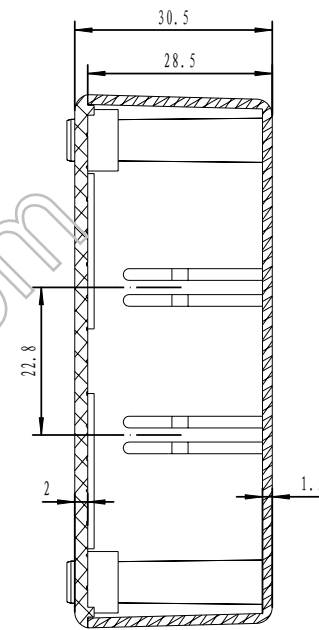
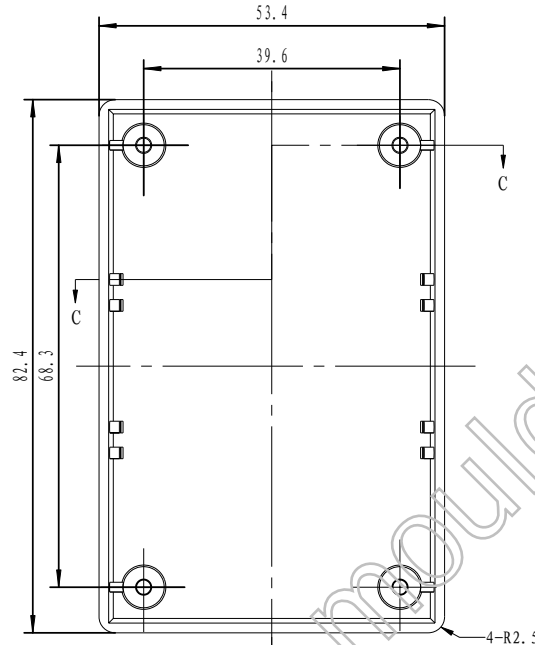
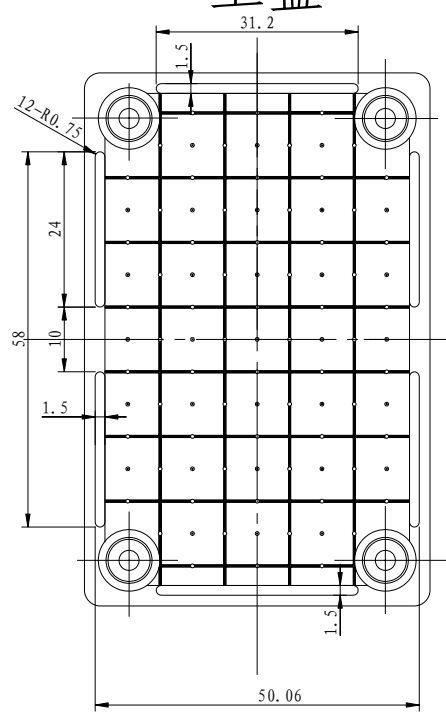
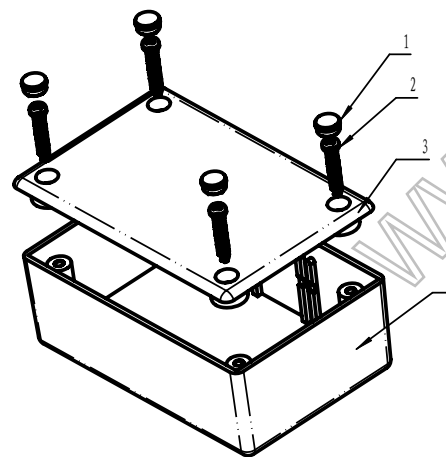


# 下盖

# 上盖



剖面 C-C



序号	编号	名称	数量	材料	单重	备注
4	20-67-2	下盖	1	PC		
3	20-67-1	上盖	1	PC		
2		ST2.9x16自攻螺钉	4			
1	20-64-3	盖帽	4	橡胶		

制图	审核	批准	客户名称	材料		
Drawing	Auditing	Confirm	Custom Name	Material		
刘昌华			产品名称	盒子	1.5:1	A3
05.08.22			产品编号	20-67	视图	(mm)
共 页 第 页			<b>宁波三和壳体公司</b> NINGBO SANHE ENCLOSURE CORPORATION		中国宁波慈溪 TEL: +86(574)63226910 FAX: +86(574)63226900	