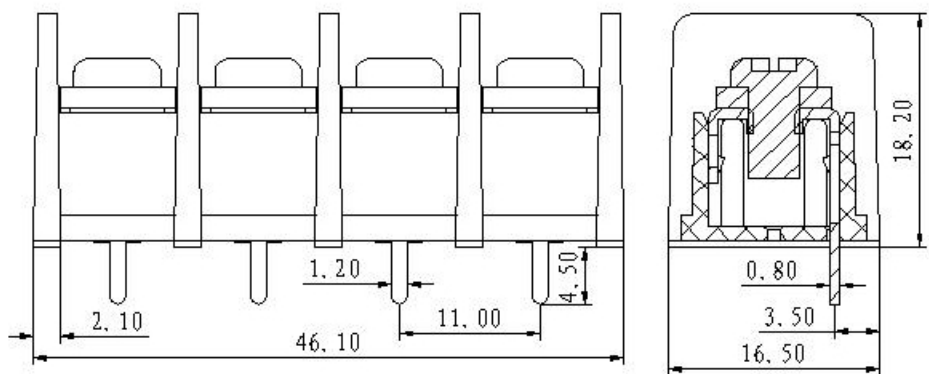




### SH901A-11.0



<b>认 证</b>		
<b>电气性能</b>		
参考标准	UL	IEC
额定电压	125V	130V
额定电流	4A	10A
耐 电 压	AC1250V/1Min	
<b>机械性能</b>		
温度范围	-40°C~+105°C	
<b>尺 寸</b>		
间 距	2.5mm(.098")	
极 数	2*(2P-12P)	
<b>材质和电镀</b>		
塑 件	PA66, UL94V-0	
触点材料	黄铜, 镀锡	

订购方式：

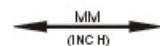
SH901A-11.0 -  P -  - 

X	X	X
客户需求		

型号                      极数                      颜色

1	单倍间距
2	双倍间距

1	灰色	4	绿色	7	透明
2	蓝色	5	橙色	8	黄色
3	黑色	6	红色	9	白色

  
 MM  
 (INCH)

  
 THROUGH ANGLE    PROJECTION