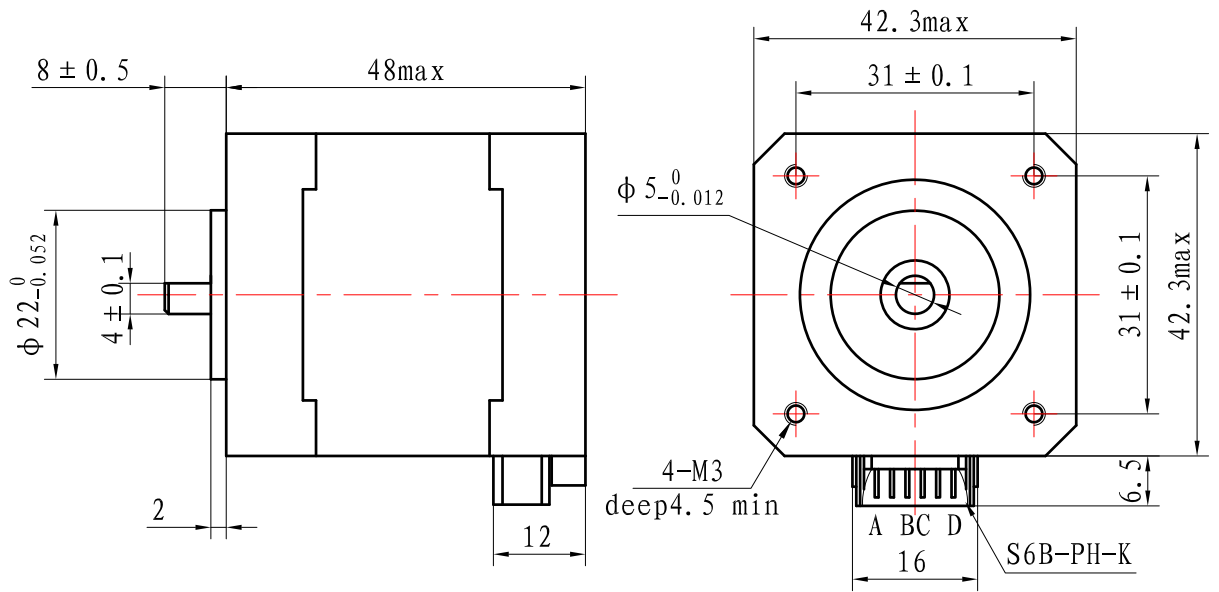


HYBRID STEPPING MOTOR 42SHD0404-8B

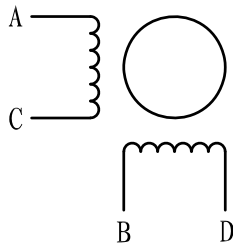
Casun®

General specification		Electrical specification	
Step angle	1.8°	Rated voltage	3.0V
Number of phase	2	Rated current	1.5A
Insulation resistane	100MΩmin. (500V DC)	Resistance per phase	2.0Ω ± 10%
Insulation class	Class B	Inductance per phase	2.8mH ± 20%
Rotor inertia	72g.cm ²	Holding torque	450mN.m
Mass	0.38kg	Detent torque	20mN.m



42SHD0404-8B

Wiring diagram



Note:

				FUTE PRECISION MOTOR CO; LTD			
				42SHD0404-8B型步进电动机规格书			
A0	更改内容		签字	日期	图样标记	重量	比例
版本							
设计		标准化					
		批准					
审核							
工艺		日期			共 1 张	第 1 张	

FT3.162.358