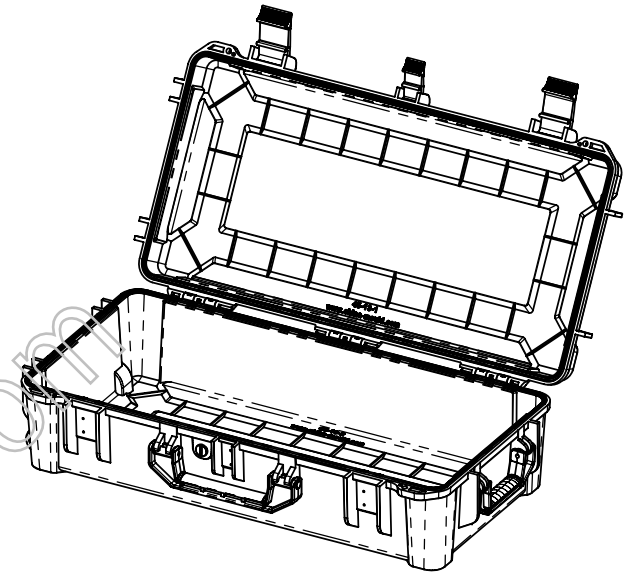
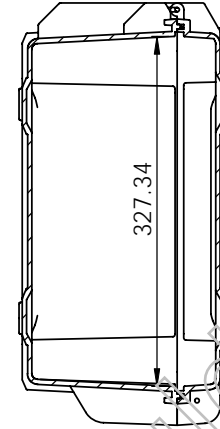
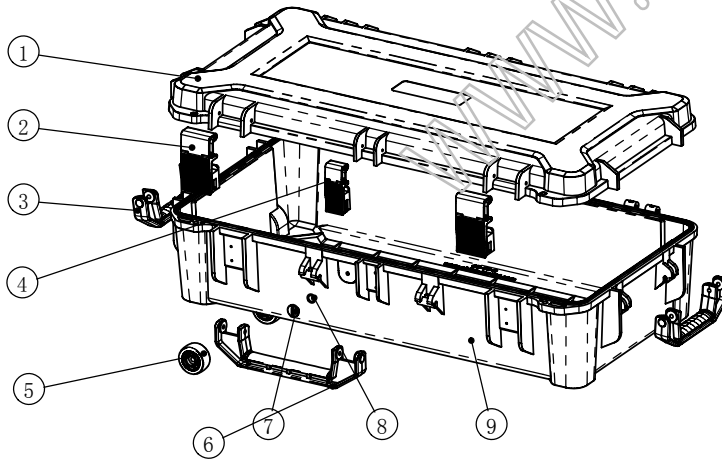
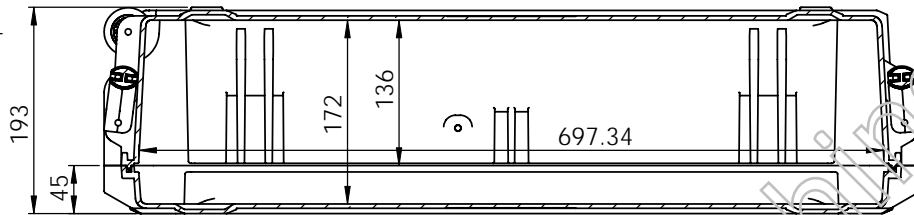


A-A
1:5



B-B
1:5



17						
16	轮销子		2	铁		∅6x33
15	微型轴承	696Z	4	钢		∅6x∅15x5
14	小锁扣销子		1	铁		∅3x39
13	大锁扣销子		2	铁		∅4x51
12	把手销子		6	铁		∅5.5x32
11	翻盖销子		3	铁		∅4x95
10	密封条		1	发泡橡胶		
9	底壳	45-13-2	1	ABS		
8	密封圈	45-1-9	1	丁腈橡胶		
7	阀门	45-1-8	1	ABS		
6	正面把手		1	ABS		
5	轮子	45-13-3	2	ABS+TPE		
4	卡扣	45-13-4	1	ABS		
3	侧面把手		2	ABS		
2	大卡扣	45-13-5	2	ABS		
1	上盖	45-13-1	1	ABS		
序号	零件名称	代 号	数量	材料	单重(g)	备注

制图 Drawing	审核 Auditing	批准 Confirm	客户名称 Custom Name	材料 Material		
			产品名称 Product Name	装配图	图纸比例 Drawing Scale	1:8 A3
			产品编号 Product Code	45-13	视图 Project View	(mm)

共 1 页 第 1 页



宁波三和壳体公司
NINGBO SANHE ENCLOSURE CORPORATION

中国·宁波慈溪
TEL:+86(574)63226910
FAX:+86(574)63226900