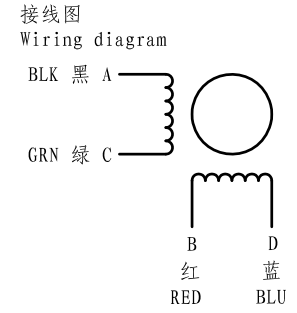
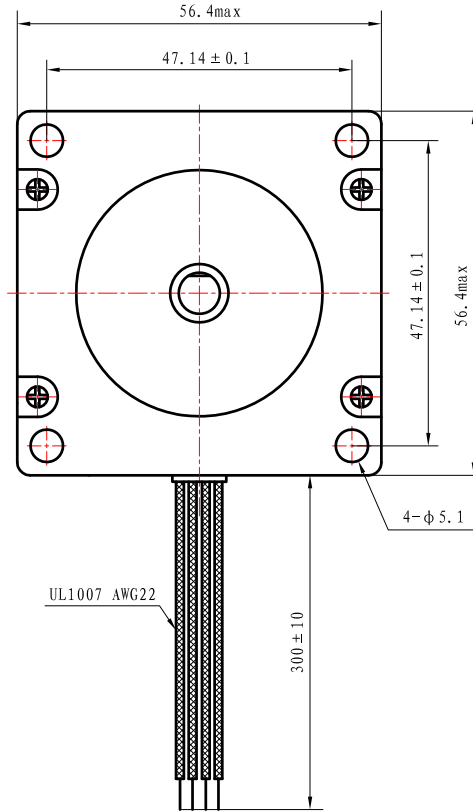
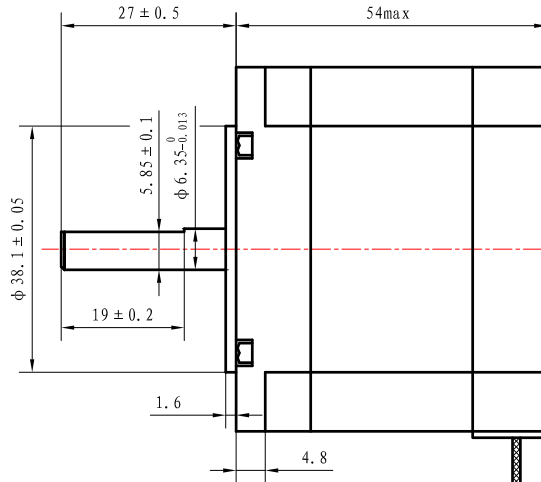
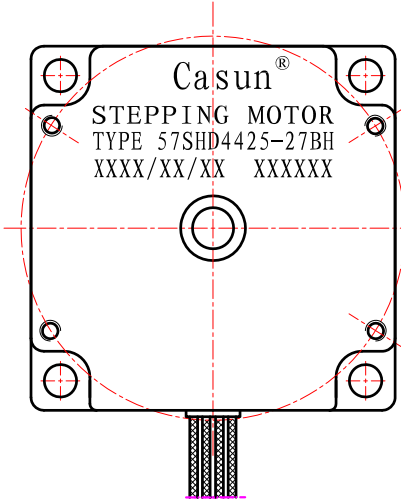


FT3.162.

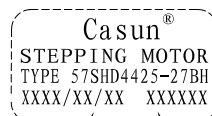


电机规格 Motor specification

1. 步距角 Step angle	1.8° ± 5%
2. 相数 Number of phase	2
3. 额定电压 Rated voltage	2.5 V DC
4. 额定电流 Rated current	2.8 Amp
5. 保持力矩 Holding torque	1260mN.m
6. 定位力矩 Detent torque	40mN.m
7. 相电阻 Phase resistance	0.9ohm ± 10% (At 20°C)
8. 相电感 Phase inductance	2.5mH ± 20% (1kHz 1v rms)
9. 转子惯量 Rotor inertia	300g.cm <sup>2</sup>
10. 电机重量 Motor weight	0.7kg
11. 绝缘电阻 Insulation resistance	100MΩmin. (500V DC)
12. 绝缘等级 Insulation class	Class B

Note:  
1. 端盖黑电泳

电机打标格式:  
铭牌 Label detail



生产日期 Date of production      生产单号 production order

励磁顺序和旋转方向  
Excitation sequence and direction of rotation  
双极性整步驱动 Uni-polar full step

PHASE STEP	A	B	C	D
1	+	+	-	-
2	-	+	+	-
3	-	-	+	+
4	+	-	-	+

从安装面看为顺时针方向  
seen from the mounting surface, it is clockwise

				单位 Unit: 毫米 mm 第一视角画法 First angle method 未注线性与角度尺寸公差 Unlabeled Linear and angular dimensions tolerances GB/T1804-m eqv ISO2768-1:m 未注形状与位置尺寸公差 Unlabeled shape and position tolerance GB/T 1184-K eqv ISO2768-2:K	批准 Approved			Casun®	广州福得电子科技有限公司 GUANGZHOU FUDE ELECTRONIC TECHNOLOGY CO.,LTD			
					标准化 Standard				HYBRID STEPPING MOTOR TYPE: 57SHD4425-27BH			
					工艺 Technology							
					审核 Check							
					设计 Design							
标识	处数	更改内容	姓名	日期	版本REVISION	A	NAMES	SIGNATURE	DATE	REV. A	SCALE 1:1	SHEET 1 of 1