

Fig. 1

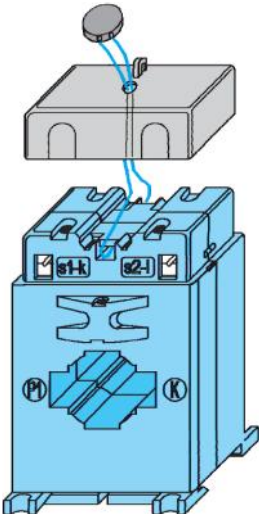


Fig. 2

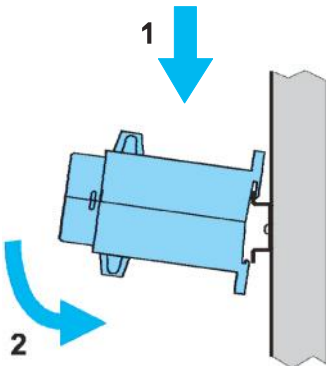


Fig. 3

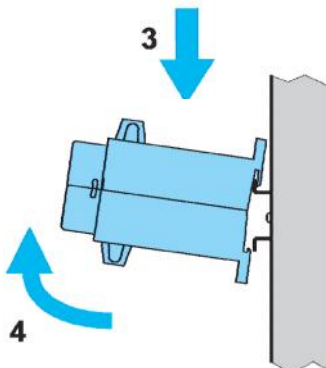


Fig. 4

MO

1. - :
6 2 ,
- 6,3 x 0,8 "Faston"
2. - (.1)
3. - : IP20
4. - (2).

- .3 DIN RAIL EN 50022:
- .3. ,
DIN

RAIL (.4).

:(.1)
: 1TAC032 60/5 A, 3 20/5;

- 135°C.

2	Ω	T VA/	1A T VA/	.5A
2 x 0,5	0,0735	0,0735	1,837	
2 x 0,75	0,0490	0,0490	1,225	
2 x 1	0,0367	0,0367	0,918	
2 x 1,13	0,0325	0,0325	0,813	
2 x 1,5	0,0245	0,0245	0,613	
2 x 2	0,0184	0,0184	0,460	
2 x 2,5	0,0147	0,0147	0,368	
2 x 3	0,0122	0,0122	0,305	
2 x 3,5	0,0106	0,0106	0,265	
2 x 4	0,0093	0,0093	0,233	
2 x 4,5	0,0082	0,0082	0,205	
2 x 5	0,0074	0,0074	0,185	

(.4.)

	± %					± %									
	1	5	20	100	120	1	5	20	100	120	1	5	20	100	120
0,2 S	0,75	0,35	0,2	0,2	0,2	30	15	10	10	10	0,9	0,45	0,3	0,3	0,3
0,5 S	1,5	0,75	0,5	0,5	0,5	90	45	30	30	30	2,7	1,35	0,9	0,9	0,9
0,1	---	0,4	0,2	0,1	0,1	---	15	8	5	5	---	0,45	0,24	0,15	0,15
0,2	---	0,75	0,35	0,2	0,2	---	30	15	10	10	---	0,9	0,45	0,3	0,3
0,5	---	1,5	0,75	0,5	0,5	---	90	45	30	30	---	2,7	1,35	0,9	0,9
1,0	---	3	1,5	1,0	1,0	---	180	90	60	60	---	5,4	2,7	1,8	1,8
3,0	---	---	---	3 (50%)	3	---	---	---	---	---	---	---	---	---	---

5 A.

	± %	I 1		± %
		Minuti M	Centiradianti	
5P	±1	±60	±1,8	5
10P	±3	---	---	10

	± %	±	
		M	
0.1	0.1	5	0.15
0.2	0.2	10	0.3
0.5	0.5	20	0.6
1.0	1.0	40	1.2
3.0	3.0	-	-

	± %	±	
		M	
3 P	3.0	120	3.5
6 P	6.0	240	7.0

H₂S, NH₃

T

400Hz
1 (1) *
(1TAC022... 1TTV006)
1 1TAT084... 1TAT126...
U 1,2 kV U 6 kV 1' 50Hz

1A 600A
700A 1500A
1600A 2500A
2600A 4000A
4100A 8000A
8100A 10000A

1TAT022...

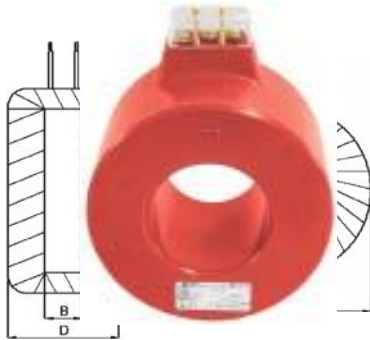
100mV 120mV
300mV
0,2

Ce
Ce

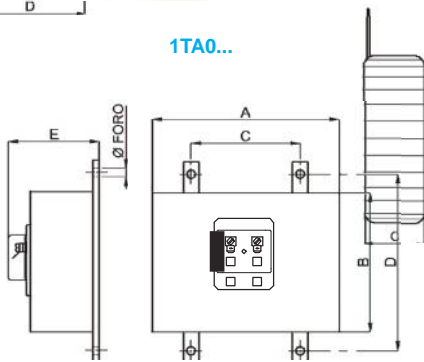
1VAC---H2S
1VAC---AVB
1VAC---TRP
1VAC---PNS
1VAC---4HZ
9SBMCTA
9SBMCTA84
1VAC---HIV
1VAC---DPS
1VAC---DSC
1VAT---S1A
1VAT---S1B
1VAT---S1C
1VAT---S1D
1VAT---S1E
1VAT---S1F
1VAT---TRV
1VAC---MRS
1VSH---100
1VSH---300
1VSH---TA2
1VAC---PNS

* 2 , 0 - (1 1TTV003...)

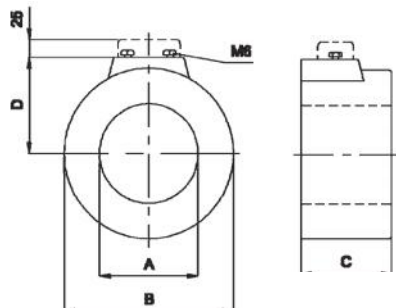
1TA0...1TAC... 1TAR...



1TA0...



1TAC...



1TAR...

(I th)
(I dyn)

15 Hz÷2 kHz
0,72 ÷ 1,2 kV
3 ÷ 6 kV x 1'50 Hz
A-E-B
IP 30 ÷ IP 54
1,2 ÷ 5 In
40 ÷ 80 In
2.5 x I th
N ≤ 5 ÷ 10
-25 +50 °C
-40 +80 °C
CEI EN 60044-1,
IEC 185,DE, BS,
UTE

	1TA0... 1TA0... 1TAC... 1TAR...

Frer,

(, ...)
(, ...).

(Custom current transformers are manufactured according to the special needs of the customer who, with the support of Frer technical department and within the limits of production feasibility, defines the technical specifications both mechanical (as dimensions, ...) and electrical (primary and secondary currents, burden, accuracy, ...). They are usually taped with impregnated cotton or mylar, but can be also finished as resin impregnated or encapsulated. It is possible to realize types for measure, protection, X class and for other special applications. Custom transformers are usually not provided of any fixing device: fixing to the operating location must be at customer's care.)

www.frer.it

1TAR...

A: 45-55-80-105-125-140-150-190-220-260-300-350-430-650
B: 200 950
C: 60 200

-
-
-
-

Frer

T

Te

UL94-V0
50÷60 Hz
0,72 kV

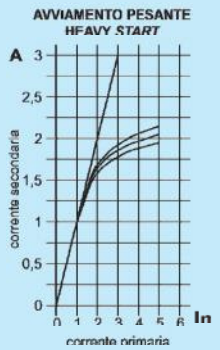
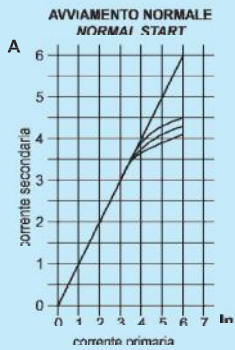
3 kV x 1' 50 Hz
classe E
IP 20
80 In

(I dyn)

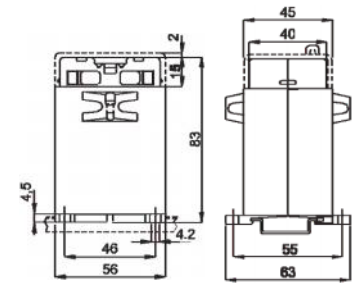
2.5 x I th
-25 +50 °C
-40 +80 °C
IEC/EN 60044-1, VDE, BS, UTE

1-80A	1A	2 VA	1TAC005080D01
100-150A	1A	2 VA	1TAC022150D01
150-300A	1A	2 VA	1TAC032300D01
1-80A	1A	2 VA	1TAC005080F01
100-300A	1A	2 VA	1TAC032300F01

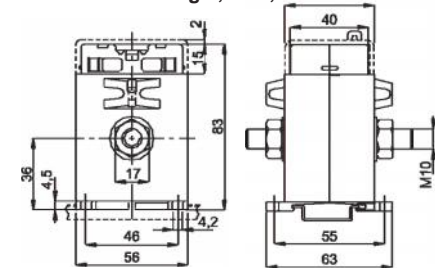
(),
T
1A 3.5 4.5 20
2.5 T, 1.3



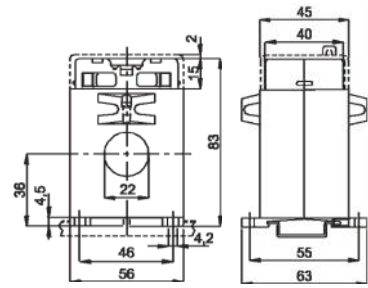
serie 1TAC0...D01/...F01



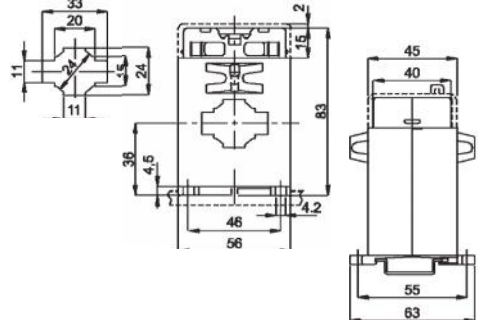
1TAC005080D01 / 1TAC005080F01 1-25A
kg 0,30- 0,40



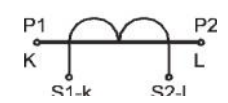
1TAC005080D01 / 1TAC005080F01 30-80A
kg 0,30- 0,40

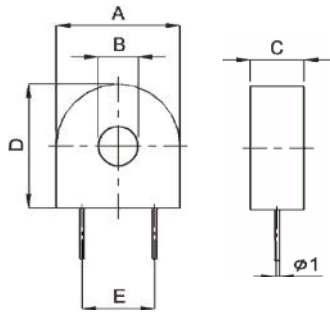
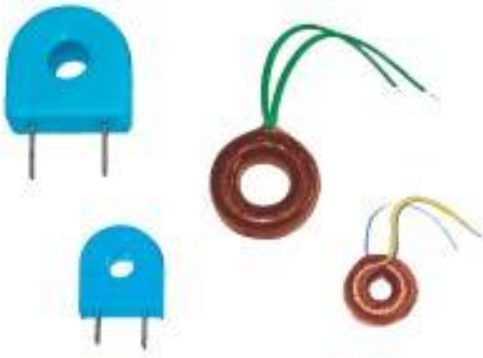


1TAC022150D01 kg 0,25- 0,30

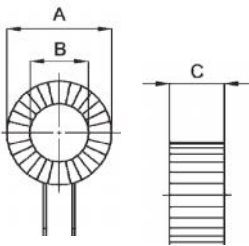


1TAC032300D01 / 1TAC032300F01
kg 0,25- 0,30





Codice Code	A	B	C	D	E	Peso Weight
9XTMUNITAACS0	34	11	15	34	20	30 g
9XTMUNITACT08 9XTMUNITACT10	23,5	7	12,6	26,5	12,5	25 g



Codice Code	A	B	C	Peso Weight
9XTMUNITAACS4	20	6,5	10	15 g

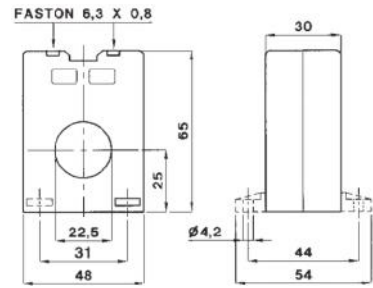
50...400 Hz
2 In
10 In x 1 sec.
-25 +50 °C
-25 +80 °C
IEC/ EN 60044-1, VDE, BS, UTE

(I)	-	U		
10 A	2500	4 kVx1' 50Hz	0,2	9XTMUNITAACS0
10 A	1000		0,1	9XTMUNITACT08
10 A	2500			9XTMUNITACT10
10 A	1000*	0,6 kVx1' 50Hz	0,2	9XTMUNITAACS4

*-

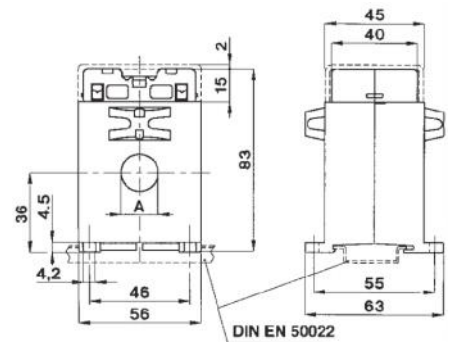
internet

UL94-V0
50÷400 Hz
3 kV x 1' 50 Hz
E
IP 20
1,2 In
-25 +50 °C
-40 +80 °C
IEC/EN 60044-1, VDE, BS, UTE



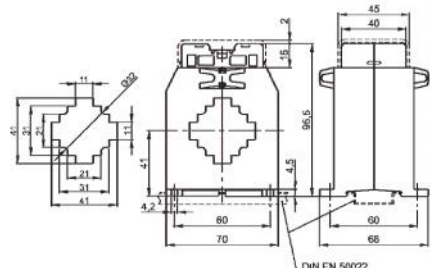
1TTS023...

IP 20



1TTS017...
1TTS022...

A = 17
A = 22

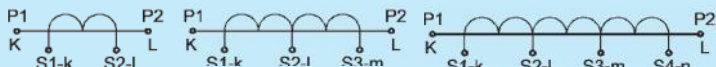


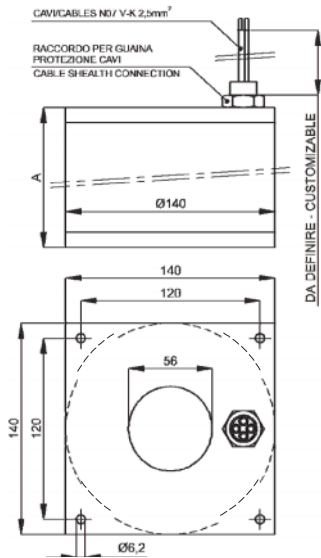
1TTS040...

A	mA	cl.	VA	
5 ÷ 600A	50	0,2	0,5 ÷ 7	1TTS023...
	100	0,5		
	200	1		
	400	3		
	600			
5 ÷ 200A	50	0,2	1 ÷ 10	1TTS017...
	100	0,5		
	200	1		
	400	3		
	600			
15 ÷ 300A	50	0,2	0,5 ÷ 10	1TTS022...
	100	0,5		
	200	1		
	400	3		
	600			
25 ÷ 1000A	50	0,2	1 ÷ 30	1TTS040...
	100	0,5		
	200	1		
	400	3		
	600			

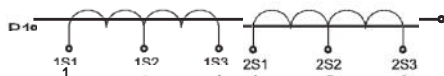
1TTS...
: UPS'S,

FRER





	P		A
	da	a	
1TAM...	30A	60A	105
1TAM...	70A	800A	75
1TAM...K	30A	60A	170
1TAM...K	70A	800A	105
1TAM...Y	30A	60A	245
1TAM...Y	70A	800A	165



(I th)
(I dyn)

UL94-V0

50÷60 Hz

E

IP 30

1,2 I

40 I

1,5 Ith

N 10

-25 +50°C

-40 +80°C

IEC/EN 60044-1,

VDE, BS, UTE

			5 A
			1,5VA
30	4	1TAM056----05	
40	6		
50	8		
60	10		
80	7		
100	8		
120	10	1TAM056200-05	
150	12		
200	15		
250	18		
400	20		
600	25		
800	30		
			5 A
			5 10VA
30	3,3	1TAM056---K05	
40	4,2		
50	5,3		
60	6,5		
80	4,5		
100	5		
120	6	1TAM056200K05	
150	7,5		
200	10		
250	12		
400	13		
600	15		
800	17		
			5A
			cl 1 VA
			5p10 VA
30	4	3,3	1TAM056---Y05
40	6	4,2	
50	8	5,3	
60	10	6,5	
80	7	4,5	
100	8	5	
120	10	6	1TAM056200Y05
150	12	7,5	
200	15	10	
250	18	12	
400	20	13	
600	25	15	
800	30	17	
			1 ;
			1A
			1.
			2-

UL94-V0
50 ÷ 60Hz
2VA
0,72 kV
3 kV x 1' 50 Hz
E
IP 30
1,2 In
60 In
2.5 x I th
N ≤ 5
-25 +50°C
-40 +80°C

(I th) (I th)

IEC/EN 60044-1, VDE, BS, UTE

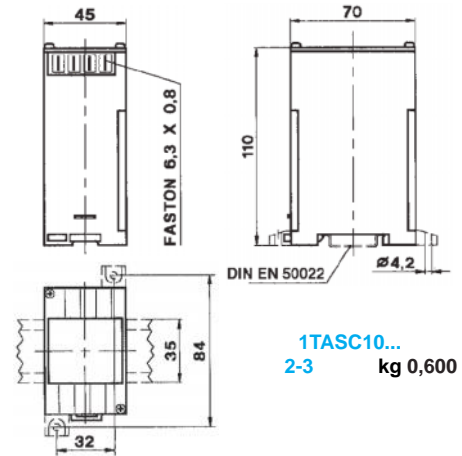
1TASC10				
5 A 1 A				
	cl 0,5	cl 1		
A	VA	VA		
5+5	10	20		1TASC102 + 5-05
5+5+5	10	20		1TASC103 + 5-05
5+5+5+5	10	20		1TASC104 + 5-05
5+5+5+5+5	10	20		1TASC105 + 5-05
5+5+5+5+5+5	10	20		1TASC106 + 5-05
1TAS020				
5 A 1 A				
	cl 0,5	cl 1	cl 5 P 10	
A	VA	VA	VA	
5+5	20	40	10	1TAS0202 + 5-05
5+5+5	20	40	10	1TAS0203 + 5-05
5+5+5+5	20	40	10	1TAS0204 + 5-05
1TAS040				
5 A 1 A				
	cl 0,5	cl 1	cl 5 P 10	
A	VA	VA	VA	
5+5	40	80	15	1TAS0402 + 5-05
5+5+5	40	80	15	1TAS0403 + 5-05
5+5+5+5	40	80	15	1TAS0404 + 5-05

1 ; 1A 1.

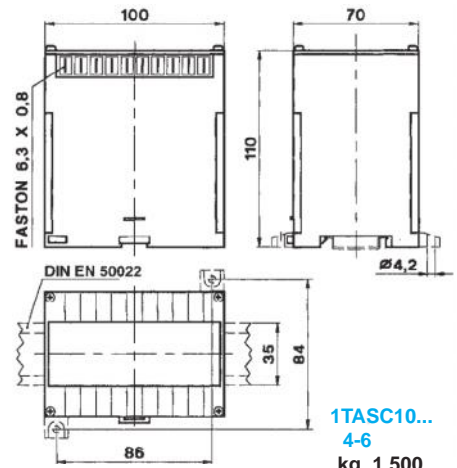
1VAC---S01

T

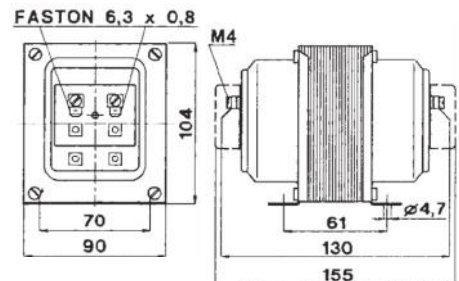
1VAC---RDV.



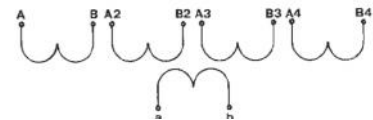
1TASC10...
2-3 kg 0,600



1TASC10...
4-6 kg. 1,500

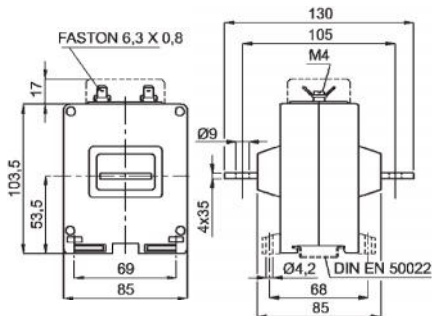


1TAS02.../1TAS04...
kg. 2,8 - 3,4

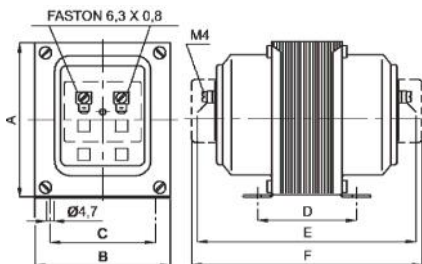




1TTS010 / 1TTS020



1TTSKQ10 / 1TTSKQ20 / 1TTSKQ50



	A	B	C	D	E	F
1TTSKQ10	104	90	70	66	135	160
1TTSKQ20	104	90	70	80	145	167
1TTSKQ50	125	105	80	90	168	184

1TTS010
1TTS020

(I th)
(I dyn)

UL94-V0
50÷60 Hz
5VA
10VA
0,72 kV
3 kV x 1' 50 Hz
E
IP 30
1,2 I
60 I
2.5 x I th
N ≤ 5
-25 +50 °C
-40 +80 °C
IEC/EN 60044-1,
VDE, BS, UTE

0,1 - 5A			
	cl. 0.5	cl. 1	
A	VA	VA	
0,1...15A	10	20	1TTS010
0,1...15A	20	40	1TTS020

50÷60 Hz
0,72 kV
3 kV x 1' 50 Hz
E
IP 30
1,2 ()
6
-25 +50 °C
-40 +80 °C
IEC/EN 60044-2, VDE, BS, UTE

		cl. 0.5	cl. 1	
V		VA	VA	
100...500	50...200	10	20	1TTSKQ10
100...500	50...200	20	40	1TTSKQ20
100...500	50...200	50	100	1TTSKQ50



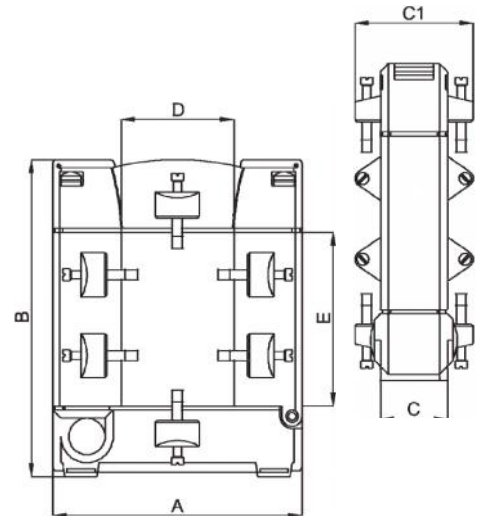
(I th)
(I dyn)

UL94-V0
50÷60 Hz
0,72 kV
3 kV x 1' 50 Hz
E
IP 20
1,2 I
60 I
2.5 x I th
N ≤ 5
-5 +50 °C
-20 +80 °C
IEC/EN 60044-1, VDE,
BS, UTE

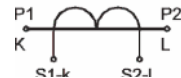
5A			
A	cl 0,5 VA	cl 1 VA	
100		1,5	1TAA030100-05
150		2	1TAA030150-05
250	1,5	2	1TAA030250-05
400	2,5	6	1TAA030400-05

5A			
A	cl 0,5 VA	cl 1 VA	
250	1	2	1TAA080250-05
400	1,5	3	1TAA080400-05
500	2,5	5	1TAA080500-05
600	2,5	5	1TAA080600-05
800	3	7	1TAA080800-05
1000	5	10	1TAA0801K0-05

5A			
A	cl 0,5 VA	cl 1 VA	
400	1,5	3	1TAA120400-05
500	2,5	5	1TAA120500-05
600	2,5	5	1TAA120600-05
800	3	7	1TAA120800-05
1000	5	10	1TAA1201K0-05
1200	6	11	1TAA1201K2-05
1500	8	17	1TAA1201K5-05



Codice Code	A	B	C	C1	D	E	Peso Weight
1TAA030...	93	106	34	58	20	30	0,85 kg
1TAA080...	125	152	34	58	50	80	1,1 kg
1TAA120...	155	198	34	58	80	120	1,3 kg

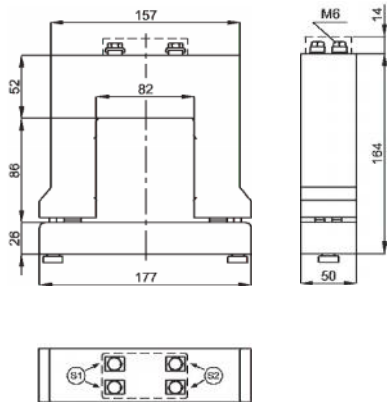


1 ;

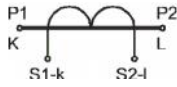
1A

1.

- .T.
- .T.
-



1TAA086...
kg. 2,5



0,72 kV
3 kV x 1' 50 Hz
50-60Hz
N ≤ 5
-25 +50 °C
-40 +80 °C
IEC/EN 60044-1, VDE,
BS, UTE

- 5A				
	cl. 0,5	cl. 1	cl. 3	
A	VA	VA	VA	
2000	35	50	60	1TAA0862K0-05
2500	40	60	70	1TAA0862K5-05
- 5A				
	cl. 5P5	cl. 5P10		
A	VA	VA		
2000	30	10		1TAA0862K0K05
2500	35	12		1TAA0862K5K05

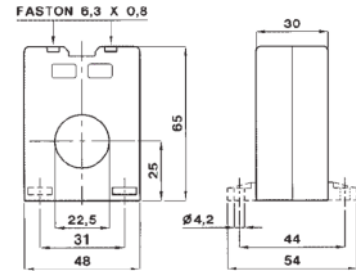
1 ;

1A

1.

(I th)
(I dyn)

UL94-V0
50÷60 Hz
0,72 kV
3 kV x 1' 50 Hz
E
IP 20
1,2 I
40 I
2.5 x I th
N ≤ 5
-25 +50 °C
-40 +80 °C
IEC/EN 60044-1,
VDE, BS, UTE



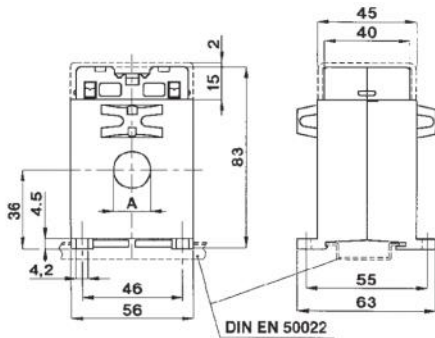
1TAT022
kg. 0,10 ÷ 0,20

6 2

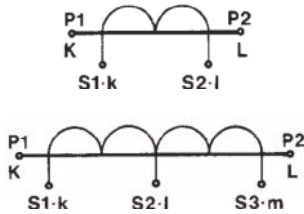


5 A				
A	cl.0,5 VA	cl.1 VA	cl.3 VA	
40			1,2	1TAT022040-05
50			1,2	1TAT022050-05
60			1,5	1TAT022060-05
80			2,5	1TAT022080-05
100		1,5	3	1TAT022100-05
120		2	4	1TAT022120-05
150		3	5	1TAT022150-05
200			2	1TAT022200-05
250		1,5	3	1TAT022250-05
300		2	4	1TAT022300-05
400	1,5	3	5	1TAT022400-05
500	2	4	6	1TAT022500-05
600	2,5	5	7	1TAT022600-05

1 A				
A	cl.0,5 VA	cl.1 VA	cl.3 VA	
40			1,2	1TAT022040-01
50			1,2	1TAT022050-01
60			1,5	1TAT022060-01
80			2,5	1TAT022080-01
100		1,5	3	1TAT022100-01
120		2	4	1TAT022120-01
150		3	5	1TAT022150-01
200			2	1TAT022200-01
250		1,9	3	1TAT022250-01
300		2	4	1TAT022300-01
400	1,5	3	5	1TAT022400-01
500	2	4	6	1TAT022500-01
600	2,5	5	7	1TAT022600-01



1TAC017...
kg. 0,25 ÷ 0,30



(I th)
(I dyn)

UL94-V0
50÷60 Hz
0,72 kV
3 kV x 1' 50 Hz
E
IP 20
1,2 I
40 I
2.5 x I th
N ≤ 5
-25 +50 °C
-40 +80 °C
IEC/EN 60044-1,
VDE, BS, UTE

6 2

5 A				
	cl 0,5	cl 1	cl 3	
A	VA	VA	VA	
30			1,5	1TAC017030-05
40			3	1TAC017040-05
50			4	1TAC017050-05
60			5	1TAC017060-05
80		2,5	6	1TAC017080-05
100	1,5	4	8	1TAC017100-05
120	2	4	10	1TAC017120-05
150	4	8	15	1TAC017150-05
200	7	15	20	1TAC017200-05

1 A				
	cl 0,5	cl 1	cl 3	
A	VA	VA	VA	
30			1,5	1TAC017030-01
40			3	1TAC017040-01
50			4	1TAC017050-01
60			5	1TAC017060-01
80		2,5	6	1TAC017080-01
100	1,5	4	8	1TAC017100-01
120	2	4	10	1TAC017120-01
150	4	8	15	1TAC017150-01
200	7	15	20	1TAC017200-01

(I th)
(I dyn)

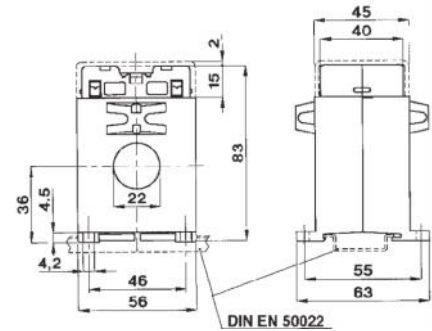
UL94-V0
50÷60 Hz
0,72 kV
3 kV x 1' 50 Hz
E
IP 20
1,2 l
40 l
2.5 x l th
N ≤ 5
-25 +50 °C
-40 +80 °C
IEC/EN 60044-1, VDE, BS, UTE

6 2

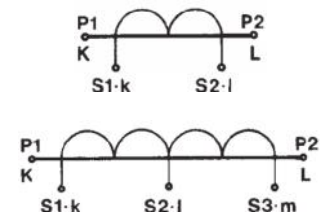


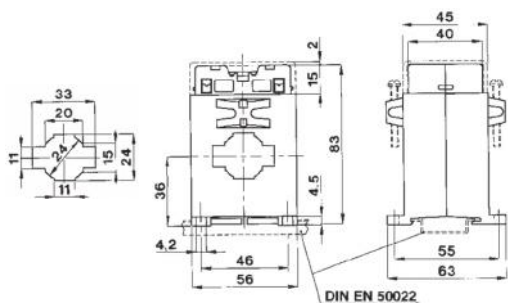
				5 A
A	cl-0,5 VA	cl-1 VA	cl-3 VA	
40			1,5	1TAC022040-05
50			2	1TAC022050-05
60			2,5	1TAC022060-05
80			4	1TAC022080-05
100		1,5	5	1TAC022100-05
120	1,5	2	6	1TAC022120-05
150	3	5	8	1TAC022150-05
200	5	10	12	1TAC022200-05
250	8	10	15	1TAC022250-05

				1 A
A	cl-0,5 VA	cl-1 VA	cl-3 VA	
40			1,5	1TAC022040-01
50			2	1TAC022050-01
60			2,5	1TAC022060-01
80			4	1TAC022080-01
100		1,5	5	1TAC022100-01
120	1,5	2	6	1TAC022120-01
150	3	5	8	1TAC022150-01
200	5	10	12	1TAC022200-01
250	8	10	15	1TAC022250-01

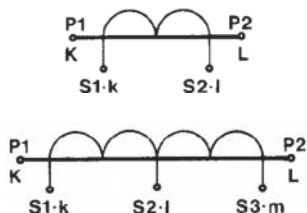


1TAC022...
kg. 0,25 ÷ 0,30





1TAC032...
kg. 0,25 ÷ 0,30



(I th)
(I dyn)

UL94-V0
50÷60 Hz
0,72 kV
3 kV x 1' 50 Hz
E
IP 20
1,2 I
40 I
2,5 x I th
N ≤ 5
-25 +50 °C
-40 +80 °C
IEC/EN 60044-1, VDE, BS,

UTE0

6 2

5 A				
A	cl 0,5	cl 1	cl 3	VA
	VA	VA	VA	
40			1	1TAC032040-05
50			1,2	1TAC032050-05
60			1,5	1TAC032060-05
80			2,5	1TAC032080-05
100			3	1TAC032100-05
120			4	1TAC032120-05
150		3	5	1TAC032150-05
200	2,5	5	8	1TAC032200-05
250	4	7	10	1TAC032250-05
300	6	10	12	1TAC032300-05
400	10	12	12	1TAC032400-05
500	12	15	15	1TAC032500-05
600	12	15	15	1TAC032600-05

1 A				
A	cl 0,5	cl 1	cl 3	VA
	VA	VA	VA	
40			1	1TAC032040-01
50			1,2	1TAC032050-01
60			1,5	1TAC032060-01
80			2,5	1TAC032080-01
100			3	1TAC032100-01
120			4	1TAC032120-01
150		3	5	1TAC032150-01
200	2,5	5	8	1TAC032200-01
250	4	7	10	1TAC032250-01
300	6	10	12	1TAC032300-01
400	10	12	12	1TAC032400-01
500	12	15	15	1TAC032500-01
600	12	15	15	1TAC032600-01

T
-DIN.

(I th)
(I dyn)

IEC/EN 60044-1, VDE, BS, UTE0

UL94-V0
50÷60 Hz
0,72 kV
3 kV x 1' 50 Hz
E
IP 20
1,2 l
40 l
2.5 x I th
N ≤ 5
-25 +50 °C
-40 +80 °C

6 2

5 A			
A	cl 0,5 VA	cl 1 VA	cl 3 VA
30			1,5
40			3
50		2	5
60		3	6
80		4	8
100	3	6	12
120	4	8	15
150	6	12	20
200	10	15	25
250	15	25	30

5 A			
A	cl 0,2 VA	cl 0,5S VA	
100	1	1	1TAC021100J05
120	1,5	1,5	1TAC021120J05
150	2,5	2,5	1TAC021150J05
200	4	4	1TAC021200J05
250	5	5	1TAC021250J05

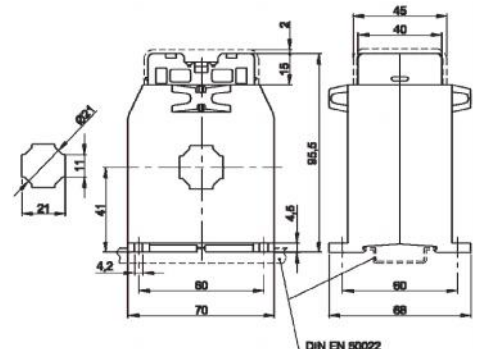
5 A			
A	cl 5 P 5 VA	cl 5 P 10 VA	
100	2	0,85	1TAC021100K05
120	3	1	1TAC021120K05
150	4	1,5	1TAC021150K05
200	5	2	1TAC021200K05
250	6	2,5	1TAC021250K05

1 ;

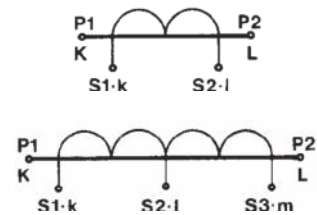
1A

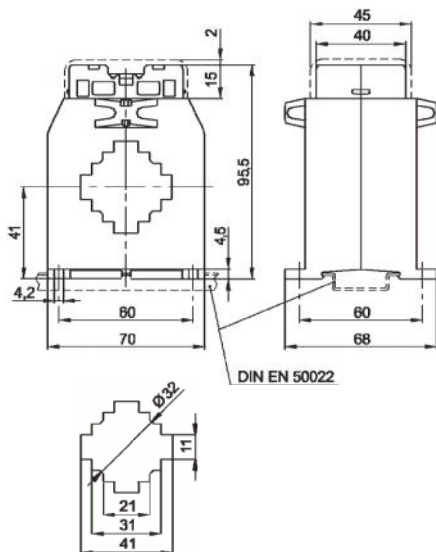
1

1TAC021... 20x10

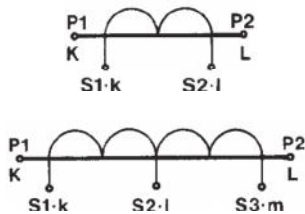


1TAC021...
kg. 0,5 ÷ 0,7





1TAC040...
kg. 0,35 ÷ 0,50



(I th)
(I dyn)

UL94-V0
50÷60 Hz
0,72 kV
3 kV x 1' 50 Hz
E
IP 20
1,2 l
60 l
2.5 x I th
N ≤ 5
-25 +50 °C
-40 +80 °C

IEC/EN 60044-1,
VDE, BS, UTE

6 2

5 A				
A	cl 0,5	cl 1	cl 3	
	VA	VA	VA	
100		1,5	4	1TAC040100-05
120		2	4	1TAC040120-05
150	1,5	3	5	1TAC040150-05
200	2	4	6	1TAC040200-05
250	3	6	9	1TAC040250-05
300	5	8	12	1TAC040300-05
400	10	15	20	1TAC040400-05
500	12	20	25	1TAC040500-05
600	15	20	25	1TAC040600-05
800	18	25	30	1TAC040800-05
1000	20	25	30	1TAC0401K0-05

5 A			
A	cl 0,2	cl 0,5S	
	VA	VA	
200	1	1	1TAC040200J05
250	2	2	1TAC040250J05
300	2,5	2,5	1TAC040300J05
400	5	5	1TAC040400J05
500	8	8	1TAC040500J05
600	10	10	1TAC040600J05
800	12	12	1TAC040800J05
1000	12	12	1TAC0401K0J05

5 A		
A	cl 5 P 5	
	VA	
400	1	1TAC040400K05
500	1,5	1TAC040500K05
600	2	1TAC040600K05
800	3	1TAC040800K05
1000	3,5	1TAC0401K0K05

1 ;

1A

1

DIN.

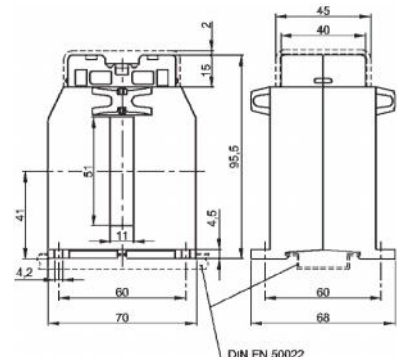
serie **1TAC050... 50x10**

UL94-V0
 50÷60 Hz
 0,72 kV
 3 kV x 1' 50 Hz
 E
 IP 20
 1,2 l
 60 l
 2.5 x l th
 N ≤ 5
 -25 +50 °C
 -40 +80 °C
 IEC/EN 60044-1, VDE, BS,

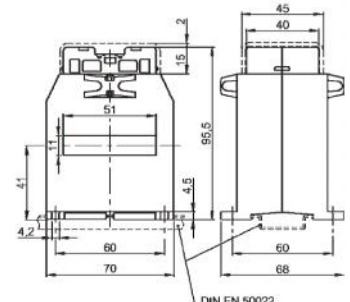
(l th)
 (l dyn)

UTE0

6²

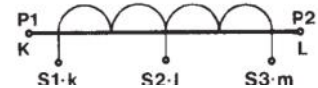
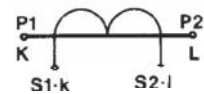


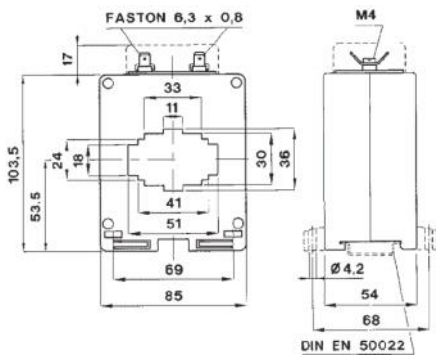
1TAC050...
 kg. 0,35 ÷ 0,50



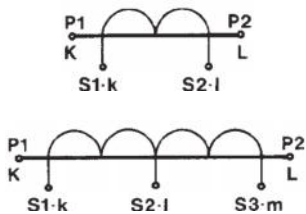
5 A				
A	cl 0,5 VA	cl 1 VA	cl 3 VA	
200		2,5	5	1TAC050200-05
250	2	4	8	1TAC050250-05
300	4	6	10	1TAC050300-05
400	6	10	15	1TAC050400-05
500	8	12	15	1TAC050500-05
600	10	15	20	1TAC050600-05
800	15	18	25	1TAC050800-05
1000	18	20	35	1TAC0501K0-05

1 A				
A	cl 0,5 VA	cl 1 VA	cl 3 VA	
200		2,5	5	1TAC050200-01
250	2	4	8	1TAC050250-01
300	4	6	10	1TAC050300-01
400	6	10	15	1TAC050400-01
500	8	12	15	1TAC050500-01
600	10	15	20	1TAC050600-01
800	15	18	25	1TAC050800-01
1000	18	20	35	1TAC0501K0-01





1TAC051...
kg. 0,50 ÷ 0,70



0,8 6,3 x

(I th)
(I dyn)

UL94-V0
50÷60 Hz
0,72 kV
3 kV x 1' 50 Hz

E
IP 20
1,2 I
60 I
2.5 x I th
N ≤ 5
-25 +50 °C
-40 +80 °C

IEC/EN 60044-1, VDE, BS,

UTE0

5 A				
PRIMARY CURRENT	cl 0.5	cl 1	cl 3	
A	VA	VA	VA	
200	5	10	15	1TAC051200-05
250	8	12	20	1TAC051250-05
300	10	20	25	1TAC051300-05
400	15	20	30	1TAC051400-05
500	20	30	40	1TAC051500-05
600	30	50	60	1TAC051600-05
800	40	60	80	1TAC051800-05
1000	50	80	100	1TAC0511K0-05
1200	60	80	100	1TAC0511K2-05
1500	80	100	120	1TAC0511K5-05

5 A				
	cl 0.2	cl 0.5S		
A	VA	VA		
200	1,5	1,5		1TAC051200J05
250	3	3		1TAC051250J05
300	4	4		1TAC051300J05
400	6	6		1TAC051400J05
500	10	10		1TAC051500J05
600	12	12		1TAC051600J05
800	15	15		1TAC051800J05
1000	20	20		1TAC0511K0J05
1200	25	25		1TAC0511K2J05
1500	30	30		1TAC0511K5J05

5 A				
	cl 5 P 5	cl 5 P 10		
A	VA	VA		
200	2			1TAC051200K05
250	3			1TAC051250K05
300	3,5			1TAC051300K05
400	4			1TAC051400K05
500	5	1,5		1TAC051500K05
600	6	2		1TAC051600K05
800	7	2,5		1TAC051800K05
1000	10	2,8		1TAC0511K0K05
1200	12	3,3		1TAC0511K2K05
1500	14	4		1TAC0511K5K05

1 ;

1A

1

-DIN.

(I th)
(I dyn)

UL94-V0
50÷60 Hz
0,72 kV
3 kV x 1' 50 Hz
E

IP 20
1,2 I
60 I
2.5 x I th
N ≤ 5
-25 +50 °C
-40 +80 °C

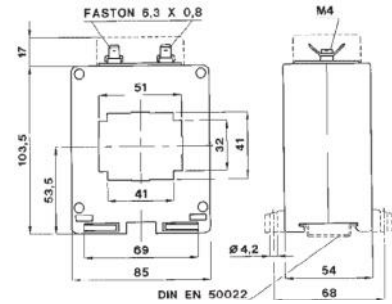
IEC/EN 60044-1, VDE, BS, UTE

serie
1TAC053... 51x32
41x41

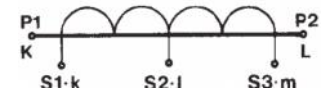
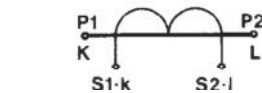


5 A				
A	cl 0,5	cl 1	cl 3	
	VA	VA	VA	
200	2	4	10	1TAC053200-05
250	4	8	12	1TAC053250-05
300	5	10	15	1TAC053300-05
400	6	12	20	1TAC053400-05
500	10	20	25	1TAC053500-05
600	15	25	30	1TAC053600-05
800	20	30	40	1TAC053800-05
1000	30	40	50	1TAC0531K0-05
1200	30	40	50	1TAC0531K2-05
1500	30	40	50	1TAC0531K5-05
2000	30	40	50	1TAC0532K0-05

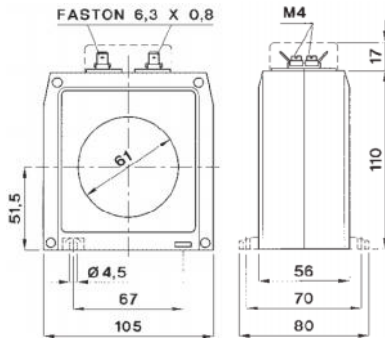
1 A				
A	cl 0,5	cl 1	cl 3	
	VA	VA	VA	
200	2	4	10	1TAC053200-01
250	4	8	12	1TAC053250-01
300	5	10	15	1TAC053300-01
400	6	12	20	1TAC053400-01
500	10	20	25	1TAC053500-01
600	15	25	30	1TAC053600-01
800	20	30	40	1TAC053800-01
1000	30	40	50	1TAC0531K0-01
1200	30	40	50	1TAC0531K2-01
1500	30	40	50	1TAC0531K5-01
2000	30	40	50	1TAC0532K0-01



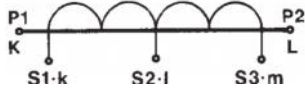
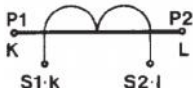
1TAC053...
kg. 0,50 ÷ 0,70



6,3 x 0,8



1TAT060...
kg. 0,55 ÷ 0,75



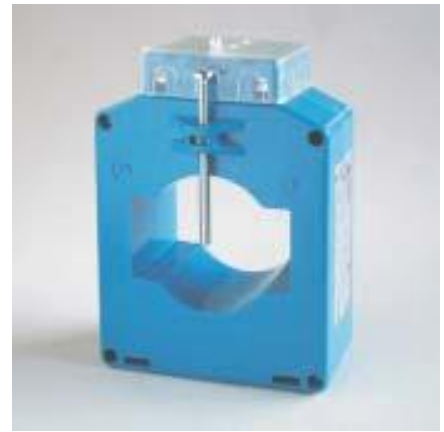
6,3 x 0,8

(I th)
(I dyn)

UL94-V0
50÷60 Hz
0,72 kV
3 kV x 1' 50 Hz
E
IP 30
1,2 I
60 I
2.5 x I th
N ≤ 5
-25 +50 °C
-40 +80 °C
IEC/EN 60044-1, VDE, BS, UTE

5 A				
	cl 0,5	cl 1	cl 3	
A	VA	VA	VA	
250	4	8	15	1TAT060250-05
300	5	9	18	1TAT060300-05
400	6	10	20	1TAT060400-05
500	8	15	30	1TAT060500-05
600	10	20	40	1TAT060600-05
800	15	30	60	1TAT060800-05
1000	20	40	80	1TAT0601K0-05
1200	25	50	100	1TAT0601K2-05
1500	30	50	100	1TAT0601K5-05

1 A				
	cl 0,5	cl 1	cl 3	
A	VA	VA	VA	
250	4	8	15	1TAT060250-01
300	5	9	18	1TAT060300-01
400	6	10	20	1TAT060400-01
500	8	15	30	1TAT060500-01
600	10	20	40	1TAT060600-01
800	15	30	60	1TAT060800-01
1000	20	40	80	1TAT0601K0-01
1200	25	50	100	1TAT0601K2-01
1500	30	50	100	1TAT0601K5-01



UL94-V0
 50±60 Hz
 0,72 kV
 3 kV x 1' 50 Hz
 E

IP 20
 1,2 I
 60 I
 2.5 x I th
 N ≤ 5
 -25 +50 °C
 -40 +80 °C

IEC/EN 60044-1, VDE, BS, UTE

(I th)
 (I dyn)

6 2

5				
A	I 0,5 VA	cl 1 VA	cl 3 VA	
250		3	5	1TAT061250-05
300		4	6	1TAT061300-05
400	2	6	10	1TAT061400-05
500	4	10	12	1TAT061500-05
600	6	15	18	1TAT061600-05
800	8	15	20	1TAT061800-05
1000	10	20	30	1TAT0611K0-05
1200	12	25	30	1TAT0611K2-05
1500	20	30	40	1TAT0611K5-05
2000	25	40	50	1TAT0612K0-05

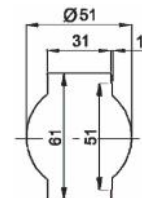
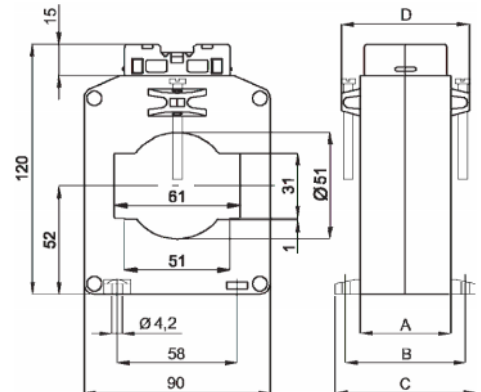
5			
A	cl.0,2 VA	cl.0,5S VA	
500	2	2	1TAT061500J05
600	4	4	1TAT061600J05
800	6	6	1TAT061800J05
1000	10	10	1TAT0611K0J05
1200	12	12	1TAT0611K2J05
1500	20	20	1TAT0611K5J05
2000	25	25	1TAT0612K0J05

5 A		
A	cl.5P5 VA	
600	2	1TAT061600K05
800	3	1TAT061800K05
1000	4	1TAT0611K0K05
1200	5	1TAT0611K2K05
1500	6	1TAT0611K5K05
2000	8	1TAT0612K0K05

1 ; 1A

1.

- 0,2

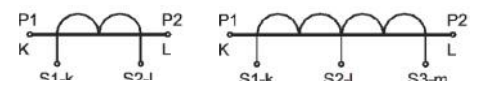


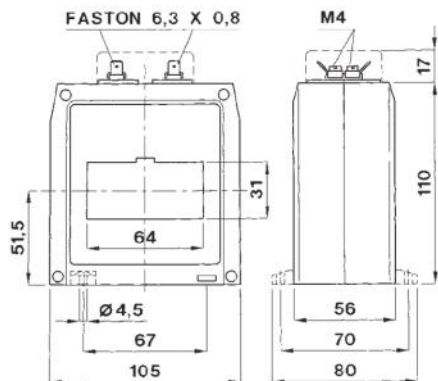
1TAT061...

vertical busbar
 passing type available

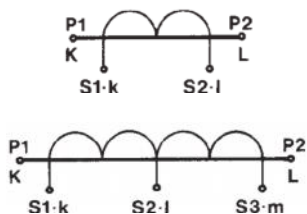
(2 .)

	A	B	C	D	
	44	58	68	62	0,5-1 kg
	72	86	96	90	0,75-1,5 kg





1TAT063...
kg. 0,55 ÷ 0,75



6,3 x 0,8

(I th)
(I dyn)

UL94-V0
50÷60 Hz
0,72 kV
3 kV x 1' 50 Hz
E
IP 30
1,2 I
60 I
2.5 x I th
N ≤ 5
-25 +50 °C
-40 +80 °C
IEC/EN 60044-1, VDE, BS, UTE

5 A				
	cl 0,5	cl 1	cl 3	
A	VA	VA	VA	
400	4	8	15	1TAT063400-05
500	5	10	20	1TAT063500-05
600	8	15	30	1TAT063600-05
800	10	20	40	1TAT063800-05
1000	15	30	50	1TAT0631K0-05
1200	20	40	60	1TAT0631K2-05
1500	20	40	60	1TAT0631K5-05
2000	20	40	60	1TAT0632K0-05

5 A				
	cl 0,2	cl 0,5S		
A	VA	VA		
400	1,5	1,5		1TATO63400J05
500	3	3		1TATO63500J05
600	4	4		1TATO63600J05
800	6	6		1TATO63800J05
1000	8	8		1TATO631K0J05
1200	10	10		1TATO631K2J05
1500	15	15		1TATO631K5J05
2000	18	18		1TATO632K0J05

5 A				
	cl 5 P 5	cl 5 P 10		
A	VA	VA		
400	4	1,5		1TATO63400K05
500	5	1,5		1TATO63500K05
600	6	2		1TATO63600K05
800	8	2,5		1TATO63800K05
1000	10	3		1TATO631K0K05
1200	12	3		1TATO631K2K05
1500	12	3		1TATO631K5K05
2000	12	3		1TATO632K0K05

1 ;

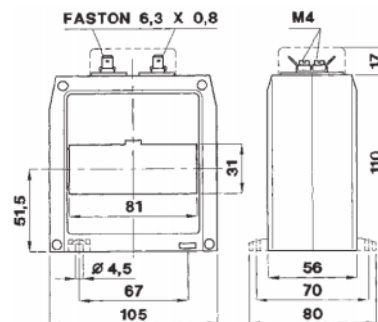
1A

1

(I th)
(I dyn)

UL94-V0
50±60 Hz
0,72 kV
3 kV x 1' 50 Hz
E
IP 30
1,2 I
60 I
2.5 x I th
N ≤ 5
-25 +50 °C
-40 +80 °C

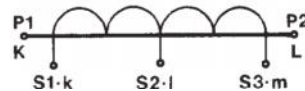
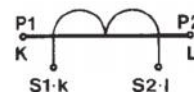
IEC/EN 60044-1, VDE, BS, UTE



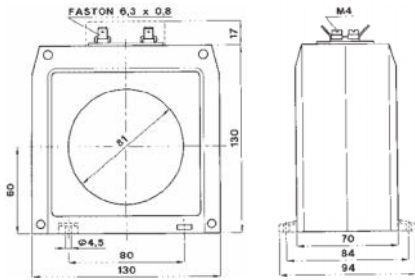
1TAT081...
kg. 0,55 ÷ 0,75

5 A			
	cl 0,5	cl 1	
A	VA	VA	
400	5	10	1TAT081400-05
500	5	10	1TAT081500-05
600	8	15	1TAT081600-05
800	10	20	1TAT081800-05
1000	15	30	1TAT0811K0-05
1200	20	40	1TAT0811K2-05
1500	20	40	1TAT0811K5-05
2000	30	50	1TAT0812K0-05
2500	40	60	1TAT0812K5-05

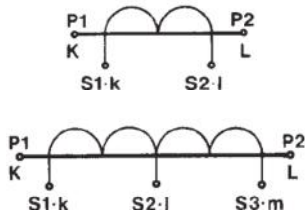
1 A			
	cl 0,5	cl 1	
A	VA	VA	
400	5	10	1TAT081400-01
500	5	10	1TAT081500-01
600	8	15	1TAT081600-01
800	10	20	1TAT081800-01
1000	15	30	1TAT0811K0-01
1200	20	40	1TAT0811K2-01
1500	20	40	1TAT0811K5-01
2000	30	50	1TAT0812K0-01
2500	40	60	1TAT0812K5-01



6,3 x 0,8



1TAT080...
kg. 1,2 ÷ 1,7



6,3 x 0,8

(I th)
(I dyn)

UL94-V0
50÷60 Hz
0,72 kV
3 kV x 1' 50 Hz
E
IP 30
1,2 I
80 I
2.5 x I th
N ≤ 5
-25 +50 °C
-40 +80 °C
IEC/EN 60044-1, VDE, BS, UTE

5 A				
CORRENTE PRIMARIA	PRESTAZIONI - BURDENS			codice prezzo
PRIMARY CURRENT	cl 0,5	cl 1	cl 3	price code
A	VA	VA	VA	
400	4	8	15	1TAT080400-05
500	6	12	20	1TAT080500-05
600	10	20	30	1TAT080600-05
800	15	30	50	1TAT080800-05
1000	20	40	60	1TAT0801K0-05
1200	30	60	100	1TAT0801K2-05
1500	40	80	150	1TAT0801K5-05
2000	50	100	150	1TAT0802K0-05
2500	60	120	200	1TAT0802K5-05

5 A			
CORRENTE PRIMARIA	PRESTAZIONI - BURDENS		codice prezzo
PRIMARY CURRENT	cl 5 P 5	cl 5 P 10	price code
A	VA	VA	
400	4	1,5	1TAT080400K05
500	5	1,5	1TAT080500K05
600	6	2	1TAT080600K05
800	6	2,5	1TAT080800K05
1000	6	2,5	1TAT0801K0K05
1200	6	2,5	1TAT0801K2K05
1500	6	2,5	1TAT0801K5K05
2000	6	2,5	1TAT0802K0K05
2500	6	2,5	1TAT0802K5K05

1 ;

1A

1

UL94-V0
 50÷60 Hz
 0,72 kV
 3 kV x 1' 50 Hz
 E
 IP 30
 1,2 I
 80 I
 2.5 x I th
 N ≤ 5
 -25 +50 °C
 -40 +80 °C
 IEC/EN 60044-1, VDE, BS, UTE



5 A			
A	cl 0,5 VA	cl 1 VA	
400	6	15	1TAT082400-05
500	10	20	1TAT082500-05
600	15	30	1TAT082600-05
800	20	40	1TAT082800-05
1000	20	40	1TAT0821K0-05
1200	25	50	1TAT0821K2-05
1500	40	80	1TAT0821K5-05
2000	50	100	1TAT0822K0-05
2500	60	120	1TAT0822K5-05

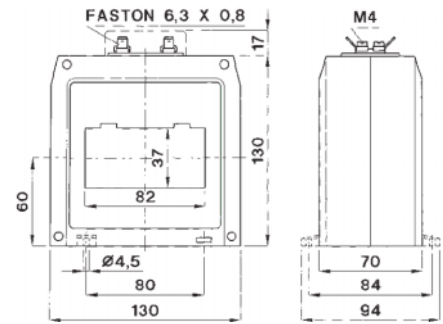
5 A			
A	cl 0,2 VA	cl 0,5S VA	
400	2	2	1TAT082400J05
500	4	4	1TAT082500J05
600	6	6	1TAT082600J05
800	8	8	1TAT082800J05
1000	12	12	1TAT0821K0J05
1200	15	15	1TAT0821K2J05
1500	18	18	1TAT0821K5J05
2000	20	20	1TAT0822K0J05
2500	20	20	1TAT0822K5J05

5 A				
A	cl 5 P 5 VA	cl 5 P 10 VA	cl 5 P 15 VA	
400	10	5		1TAT082400K05
500	12	6	1,5	1TAT082500K05
600	15	7	2	1TAT082600K05
800	20	8	3	1TAT082800K05
1000	20	12	4	1TAT0821K0K05
1200	25	13	5	1TAT0821K2K05
1500	40	15	6	1TAT0821K5K05
2000	50	15	7	1TAT0822K0K05
2500	50	15	7	1TAT0822K5K05

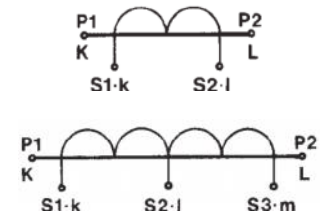
1 ;

1A

1

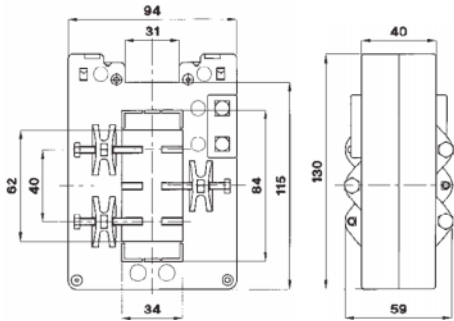
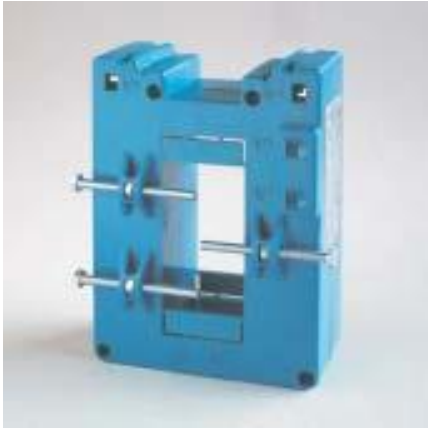


1TAT082...
kg. 1,6 ÷ 2,1

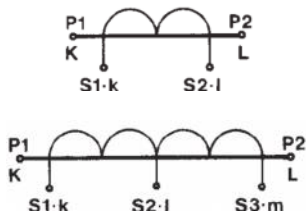


6,3 x 0,8

serie **1TAT084... 62x34**
84x34



1TAT084...
kg. 0,75 ÷ 1,5



(I th)
(I dyn)

6 2

UL94-V0
50±60 Hz
0,72 kV
3 kV x 1' 50 Hz
E
IP 20
1,2 I
80 I
2,5 x I th
N ≤ 5
-25 +50 °C
-40 +80 °C
EC/EN 60044-1,
VDE, BS, UTE

5 A				
	cl.0,5	cl.1	cl.3	
A	VA	VA	VA	
200	2	4	8	1TAT084200-05
250	3	6	10	1TAT084250-05
300	4	8	15	1TAT084300-05
400	5	10	20	1TAT084400-05
500	6	15	30	1TAT084500-05
600	8	20	40	1TAT084600-05
800	10	20	40	1TAT084800-05
1000	15	25	50	1TAT0841K0-05
1200	20	40	60	1TAT0841K2-05
1500	25	50	80	1TAT0841K5-05
2000	30	60	80	1TAT0842K0-05
2500	40	80	100	1TAT0842K5-05

5 A				
	cl.0,5	cl.1	cl.3	
A	VA	VA	VA	
200	2	4	8	1TAT084200-01
250	3	6	10	1TAT084250-01
300	4	8	15	1TAT084300-01
400	5	10	20	1TAT084400-01
500	6	15	30	1TAT084500-01
600	8	20	40	1TAT084600-01
800	10	20	40	1TAT084800-01
1000	15	25	50	1TAT0841K0-01
1200	20	40	60	1TAT0841K2-01
1500	25	50	80	1TAT0841K5-01
2000	30	60	80	1TAT0842K0-01
2500	40	80	100	1TAT0842K5-01



UL94-V0
 50÷60 Hz
 0,72 kV
 3 kV x 1' 50 Hz
 E
 IP 20
 1,2 l
 80 l
 2.5 x l th
 N ≤ 5
 -25 +50 °C
 -40 +80 °C
 IEC/EN 60044-1, VDE, BS, UTE

(I th)
 (I dyn)

6 2

5 A				
A	cl 0,5 VA	cl 1 VA	cl 3 VA	
400	3	5	10	1TAT101400-05
500	5	8	15	1TAT101500-05
600	8	12	15	1TAT101600-05
800	10	18	20	1TAT101800-05
1000	15	25	30	1TAT1011K0-05
1200	20	30	35	1TAT1011K2-05
1500	30	40	45	1TAT1011K5-05
2000	30	40	45	1TAT1012K0-05
2500	35	40	50	1TAT1012K5-05
3000	35	40	50	1TAT1013K0-05
4000	35	40	50	1TAT1014K0-05

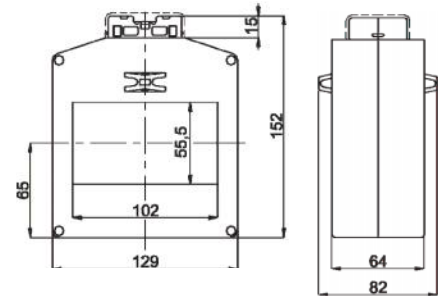
5 A				
A	cl 0,2 VA	cl 0,5 S VA		
600	3	3		1TAT101600J05
800	4	4		1TAT101800J05
1000	8	8		1TAT1011K0J05
1200	10	10		1TAT1011K2J05
1500	12	12		1TAT1011K5J05
2000	15	15		1TAT1012K0J05
2500	20	20		1TAT1012K5J05
3000	20	20		1TAT1013K0J05
4000	20	20		1TAT1014K0J05

5 A				
A	cl 5 P 5 VA	cl 5 P 10 VA	cl 5 P 15 VA	
500	3	2	-	1TAT101500K05
600	8	4	-	1TAT101600K05
800	12	6	2	1TAT101800K05
1000	15	7	3	1TAT1011K0K05
1200	15	8	4	1TAT1011K2K05
1500	15	8	4	1TAT1011K5K05
2000	20	10	4	1TAT1012K0K05
2500	25	12	6	1TAT1012K5K05
3000	30	15	7	1TAT1013K0K05
4000	30	15	7	1TAT1014K0K05

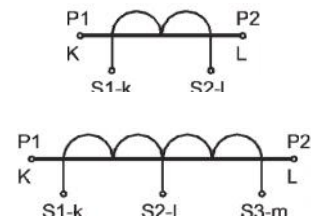
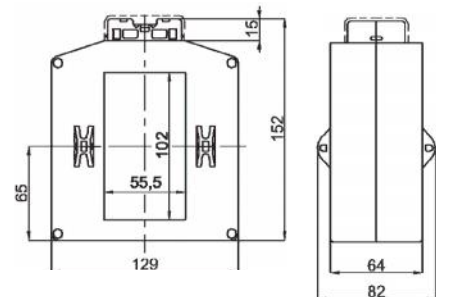
1 ;

1A

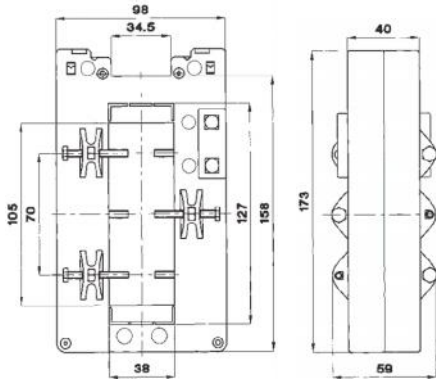
1



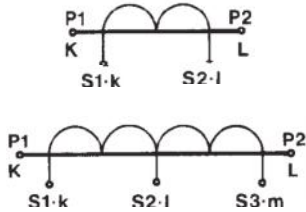
1TAT101...
kg. 1,5 ÷ 3



serie **1TAT126... 105x38**
127x38



1TAT126...
kg. 1,2 ÷ 3



(I th)
(I dyn)

6²

UL94-V0
50÷60 Hz
0,72 kV
3 kV x 1' 50 Hz
E
IP 20
1,2 I
80 I
2.5 x I th
N ≤ 5
-25 +50 °C
-40 +80 °C
IEC/EN 60044-1, VDE, BS, UTE

5 A				
A	cl 0,5	cl 1	cl 3	
	VA	VA	VA	
400	3	5	10	1TAT126400-05
500	4	8	15	1TAT126500-05
600	6	12	20	1TAT126600-05
800	8	15	20	1TAT126800-05
1000	12	20	30	1TAT1261K0-05
1200	15	30	50	1TAT1261K2-05
1500	20	40	60	1TAT1261K5-05
2000	30	60	80	1TAT1262K0-05
2500	40	80	100	1TAT1262K5-05
3000	50	80	120	1TAT1263K0-05
4000	60	100	150	1TAT1264K0-05

5 A			
A	cl 5 P 5	cl 5 P 10	
	VA	VA	
400	4	1,5	1TAT126400K05
500	5	1,5	1TAT126500K05
600	6	2	1TAT126600K05
800	8	2,5	1TAT126800K05
1000	10	3	1TAT1261K0K05
1200	12	3	1TAT1261K2K05
1500	12	3	1TAT1261K5K05
2000	12	3	1TAT1262K0K05
2500	15	4	1TAT1262K5K05
3000	15	4	1TAT1263K0K05
4000	15	4	1TAT1264K0K05

1 ;

1A

1

1TAT127... 127x55

UL94-V0
 50÷60 Hz
 0,72 kV
 3 kV x 1' 50 Hz
 E

(I th)
 (I dyn)

IP 30
 1,2 I
 80 I
 2,5 x I th
 N ≤ 5
 -25 +50 °C
 -40 +80 °C

IEC/EN 60044-1, VDE, BS, UTE



5 A			
A	VA		Model
	cl 0,5	cl 1	
800	20	40	1TAT127800-05
1000	20	40	1TAT1271K0-05
1200	25	50	1TAT1271K2-05
1500	40	80	1TAT1271K5-05
2000	50	100	1TAT1272K0-05
2500	60	120	1TAT1272K5-05
3000	80	160	1TAT1273K0-05
4000	100	200	1TAT1274K0-05
5000	120	240	1TAT1275K0-05

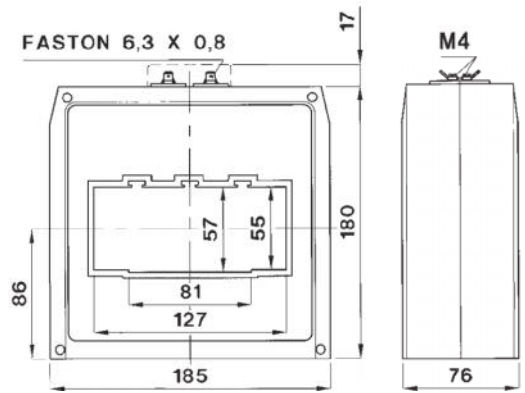
5 A			
A	VA		Model
	cl 0,2	cl 0,5S	
800	1,5	1,5	1TAT127800J05
1000	3	3	1TAT1271K0J05
1200	6	6	1TAT1271K2J05
1500	8	8	1TAT1271K5J05
2000	10	10	1TAT1272K0J05
2500	15	15	1TAT1272K5J05
3000	20	20	1TAT1273K0J05
4000	25	25	1TAT1274K0J05
5000	30	30	1TAT1275K0J05

5 A					
A	VA				Model
	5P5	5P10	5P15	5P20	
800	20	8	3	-	1TAT127800K05
1000	25	10	4	-	1TAT1271K0K05
1200	30	12	5	-	1TAT1271K2K05
1500	40	15	6	2	1TAT1271K5K05
2000	50	15	7	3	1TAT1272K0K05
2500	60	20	8	4	1TAT1272K5K05
3000	80	25	10	5	1TAT1273K0K05
4000	100	30	12	6	1TAT1274K0K05

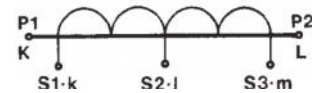
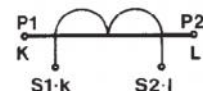
1 ;

1A

1

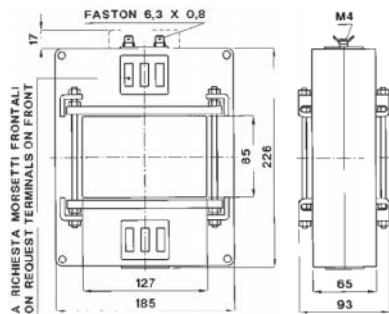


1TAT127...
 kg. 2,5 ÷ 3,3

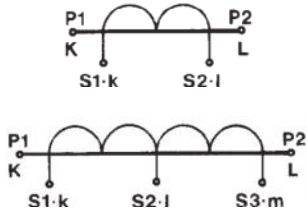


6,3 x 0,8

serie **1TAT128... 127x85**



1TAT128...
kg. 2,3 ÷ 3,5



()
6,3 x 0,8

(I th)
(I dyn)

UL94-V0
50÷60 Hz
0,72 kV
3 kV x 1' 50 Hz
E
IP 30
1,2 I
80 I
2,5 x I th
N ≤ 5
-25 +50 °C
-40 +80 °C
IEC/EN 60044-1, VDE, BS, UTE

5 A			
A	cl 0,5		1TAT1281K0-05 1TAT1281K2-05 1TAT1281K5-05 1TAT1282K0-05 1TAT1282K5-05 1TAT1283K0-05 1TAT1284K0-05 1TAT1285K0-05
	VA	VA	
1000	25	50	
1200	30	60	
1500	35	70	
2000	40	80	
2500	50	100	
3000	70	120	
4000	80	150	
5000	100	180	

5 A				
T	5 P			1TAT1281K0K05 1TAT1281K2K05 1TAT1281K5K05 1TAT1282K0K05 1TAT1282K5K05 1TAT1283K0K05 1TAT1284K0K05 1TAT1285K0K05
	5	10	15	
A	VA	VA	VA	
1000	30	10	5	
1200	35	12	6	
1500	40	15	8	
2000	60	20	10	
2500	70	20	10	
3000	80	25	12	
4000	100	30	15	
5000	40	20	8	

1 ;

1A

1.

(I th)
(I dyn)

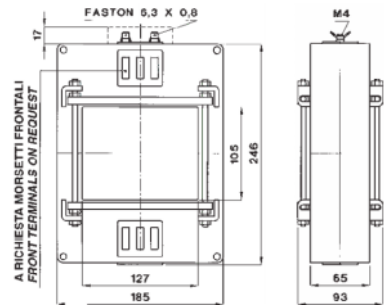
UL94-V0
50÷60 Hz
0,72 kV
3 kV x 1' 50 Hz
E
IP 30
1,2 l
80 l
2.5 x I th
N ≤ 5
-25 +50 °C
-40 +80 °C
IEC/EN 60044-1, VDE, BS, UTE



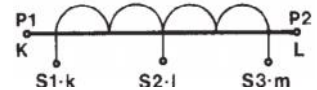
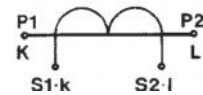
5 A			
A	cl 0,5 VA	cl 1 VA	
1000	25	50	1TAT1291K0-05
1200	30	60	1TAT1291K2-05
1500	35	70	1TAT1291K5-05
2000	40	80	1TAT1292K0-05
2500	50	100	1TAT1292K5-05
3000	70	120	1TAT1293K0-05
4000	80	150	1TAT1294K0-05
5000	100	180	1TAT1295K0-05
6000	100	180	1TAT1296K0-05

5 A				
A	5 P 5 VA	5 P 10 VA	5 P 15 VA	
1000	30	10	5	1TAT1291K0K05
1200	35	12	6	1TAT1291K2K05
1500	40	15	8	1TAT1291K5K05
2000	60	20	10	1TAT1292K0K05
2500	70	20	10	1TAT1292K5K05
3000	80	25	12	1TAT1293K0K05
4000	100	30	15	1TAT1294K0K05
5000	40	15	5	1TAT1295K0K05
6000	40	15	5	1TAT1296K0K05

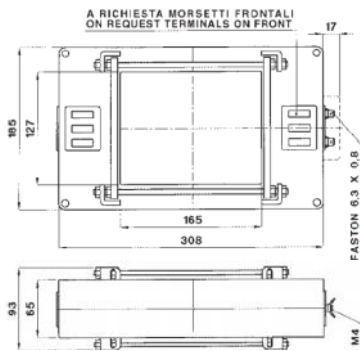
1 ; 1A 1.



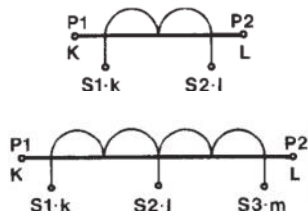
1TAT129...
kg. 2,5 ÷ 3,7



()
6,3 x 0,8



1TAT165...
kg. 2,8 ÷ 4,0



()
6,3 x 0,8

(I th)
(I dyn)

UL94-V0
50÷60 Hz
0,72 kV
3 kV x 1' 50 Hz
E
IP 30
1,2 I
80 I
2.5 x I th
N ≤ 5
-25 +50 °C
-40 +80 °C
IEC/EN 60044-1, VDE, BS, UTE

5 A			
A	cl 0,5		5 A
	VA	VA	
1000	25	50	1TAT1651K0-05
1200	30	60	1TAT1651K2-05
1500	35	70	1TAT1651K5-05
2000	40	80	1TAT1652K0-05
2500	50	100	1TAT1652K5-05
3000	70	120	1TAT1653K0-05
4000	80	150	1TAT1654K0-05
5000	100	180	1TAT1655K0-05
6000	100	180	1TAT1656K0-05
8000	100	180	1TAT1658K0-05

5 A				
A	5 P			5 A
	5	10	15	
	VA	VA	VA	
1000	30	10	5	1TAT1651K0K05
1200	35	12	6	1TAT1651K2K05
1500	40	15	8	1TAT1651K5K05
2000	60	20	10	1TAT1652K0K05
2500	70	20	10	1TAT1652K5K05
3000	80	25	12	1TAT1653K0K05
4000	100	30	15	1TAT1654K0K05
5000	40	15	5	1TAT1655K0K05
6000	40	15	5	1TAT1656K0K05
8000	40	15	5	1TAT1658K0K05

1 ;

1A

1.

(I th)
(I dyn)

UL94-V0
50÷60 Hz
0,72 kV
3 kV x 1' 50 Hz
E
IP 30
1,2 l
80 l
2.5 x l th
N ≤ 5
-25 +50 °C
-40 +80 °C
IEC/EN 60044-1, VDE, BS, UTE

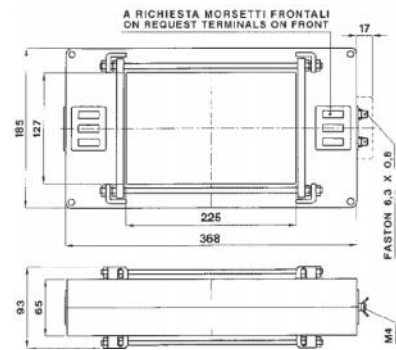


5 A			
A	cl 0,5	cl 1	
	VA	VA	
1000	25	50	1TAT2251K0-05
1200	30	60	1TAT2251K2-05
1500	35	70	1TAT2251K5-05
2000	40	80	1TAT2252K0-05
2500	50	100	1TAT2252K5-05
3000	70	120	1TAT2253K0-05
4000	80	150	1TAT2254K0-05
5000	100	180	1TAT2255K0-05
6000	100	180	1TAT2256K0-05
8000	100	180	1TAT2258K0-05
10000	100	180	1TAT22510K-05

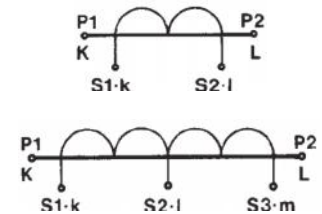
5 A				
A	5 P 5	5 P 10	5 P 15	
	VA	VA	VA	
1000	30	10	5	1TAT2251K0K05
1200	35	12	6	1TAT2251K2K05
1500	40	15	8	1TAT2251K5K05
2000	60	20	10	1TAT2252K0K05
2500	70	20	10	1TAT2252K5K05
3000	80	25	12	1TAT2253K0K05
4000	100	30	15	1TAT2254K0K05
5000	40	15	5	1TAT2255K0K05
6000	40	15	5	1TAT2256K0K05
8000	40	15	5	1TAT2258K0K05
10000	40	15	5	1TAT22510KK05

1 ; 1A

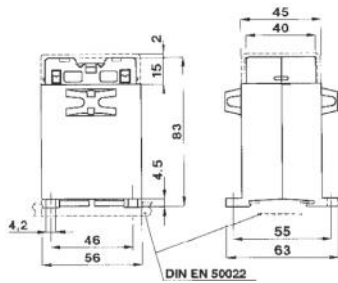
1.



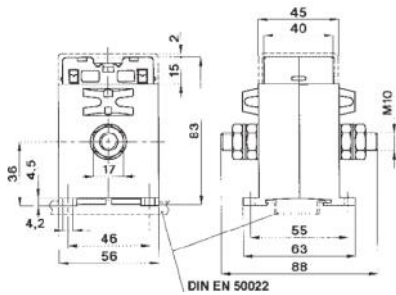
1TAT225...
kg. 3 ÷ 5



()
6,3 x 0,8

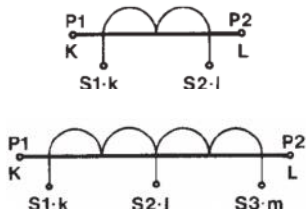


1TAC005... 1 ÷ 25A



1TAC005... 30 ÷ 100A

kg. 0,3 ÷ 0,4



(I th)
(I dyn)

UL94-V0
50÷60 Hz
3VA
0,72 kV
3 kV x 1' 50 Hz
E
IP 20
1,2 I
60 I
2.5 x I th
N ≤ 5
-25 +50 °C
-40 +80 °C
IEC/EN 60044-1, VDE, BS, UTE

6 mm²

5 A			
A	cl 0,5 VA	cl 1 VA	
5 - 10	5	7	1TAC005005-05
15 - 20 - 25	5	7	1TAC005020-05
30 - 40 - 50	5	7	1TAC005040-05
60	5	7	1TAC005060-05
80	5	7	1TAC005080-05
100	5	7	1TAC005100-05

1 A			
A	cl 0,5 VA	cl 1 VA	
1 - 5 - 10	5	7	1TAC005005-01
15 - 20 - 25	5	7	1TAC005020-01
30 - 40 - 50	5	7	1TAC005040-01
60	5	7	1TAC005060-01
80	5	7	1TAC005080-01
100	5	7	1TAC005100-01

1 ; 1A 1.

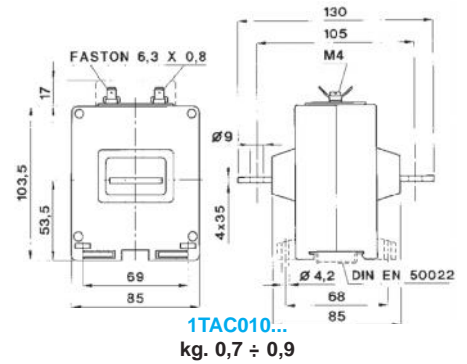
DIN

série 1TAC010... cl. 0,5

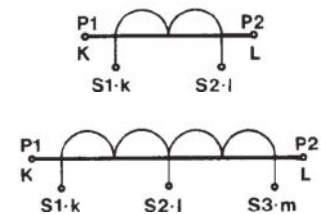


UL94-V0
 50÷60 Hz
 5VA
 0,72 kV
 3 kV x 1' 50 Hz
 E
 IP 30
 1,2I
 60 I
 2.5 x I th
 N ≤ 5
 -25 +50 °C
 -40 +80 °C
 IEC/EN 60044-1, VDE, BS, UTE

5 A			
A	cl 0,5 VA	cl 1 VA	
5 - 10	10	20	1TAC010005-05
15 - 20 - 25	10	20	1TAC010020-05
30 - 40 - 50	10	20	1TAC010040-05
60 - 80 - 100	10	20	1TAC010080-05
150 - 200 - 250	10	20	1TAC010200-05
300	10	20	1TAC010300-05
400	10	20	1TAC010400-05
500	10	20	1TAC010500-05
600	10	20	1TAC010600-05



5 A			
T	cl 0,2 VA	cl 0,5S VA	
5 - 10	10	10	1TAC010005J05
15 - 20 - 25	10	10	1TAC010020J05
30 - 40 - 50	10	10	1TAC010040J05
60 - 80 - 100	10	10	1TAC010080J05
150 - 200 - 250	10	10	1TAC010200J05
300	10	10	1TAC010300J05
400	10	10	1TAC010400J05
500	10	10	1TAC010500J05
600	10	10	1TAC010600J05



1 ; 1A 1.

6,3 x 0,8

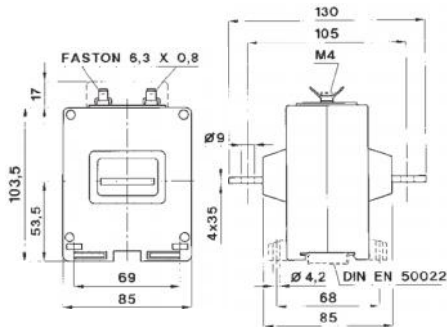
1TAC020... cl. 0,5



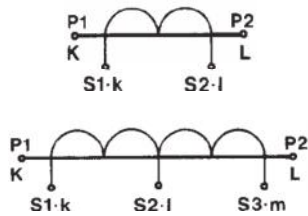
DIN

(I th)
(I dyn)

UL94-V0
50÷60 Hz
5VA
0,72 kV
3 kV x 1' 50 Hz
E
IP 30
1,2l
60 l
2.5 x I th
N ≤ 5
-25 +50 °C
-40 +80 °C
IEC/EN 60044-1, VDE, BS, UTE



1TAC020...
kg. 0,8 ÷ 1,0



6,3 x 0,8

5 A			
	cl 0,5	cl 1	price code
A	VA	VA	
5 - 10	20	35	1TAC020----05
15 - 20 - 25	20	35	
30 - 40 - 50	20	35	
60 - 80 - 100	20	35	
150 - 200 - 250	20	35	
300 - 400 - 500	20	35	
600	20	35	

5 A			
	5P5	5P10	
A	VA	VA	
5 - 10	6	3	1TAC020---K05
15 - 20 - 25	6	3	
30 - 40 - 50	6	3	
60 - 80 - 100	6	3	
150 - 200 - 250	6	3	
300 - 400 - 500	6	3	
600	6	3	

1 ;

1A

1.

1TTV006
 1TTV003
 50 ÷ 60 Hz
 0,72 kV
 3 kV x 1' 50Hz
 E
 IP 30
 1,2
 6
 -25 + 50°C
 -40 +80°C
 IEC/EN 60044-2
 VDE-BS₂ UTE
 6 1TTV003

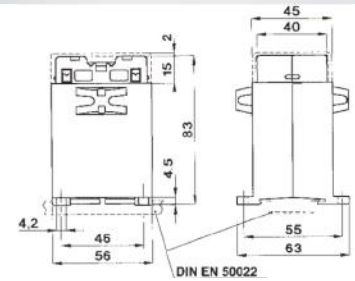


1TTV003			
V	V	cl.1 VA	
100			1TTV003230-CO
110	100:3	3	
115	110:3		
220			
230	100:√3		
380	110:√3		
400	100		
440	110		
500			

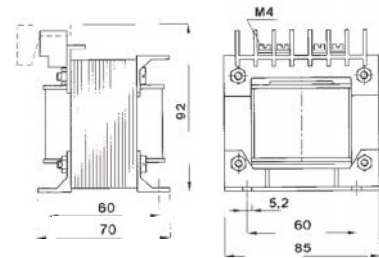
100 :√3		1,5	1TTV003230VCO
110 :√3	100:3		
115 :√3	110:3		
220 :√3	100:√3		
230 :√3	110:√3		
380 :√3	100		
400 :√3	110		
440 :√3			
500 :√3			

1TTV006			
V	V	cl.1 VA	
100		6	1TTV006230-CO
110	100:3		
115	110:3		
220			
230	100: 3		
380	110:√3		
400	100		
440	110		
500			
600			

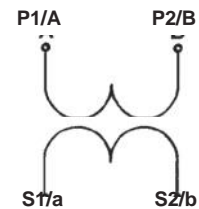
100 :√3		3	1TTV006230VCO
110 :√3	100:3		
115 :√3	110:3		
220 :√3	100:√3		
230 :√3	110:√3		
380 :√3	100		
400 :√3	110		
440 :√3			
500 :√3			
600 :√3			



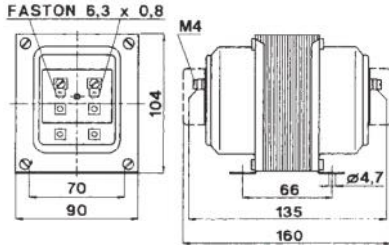
1TTV003... kg. 0,35



1TTV006... kg. 1,6

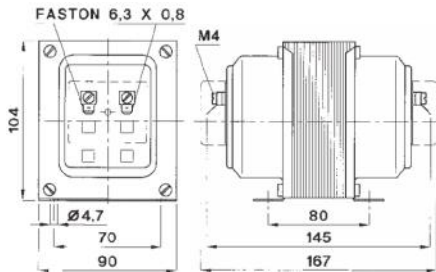


1TTV010...



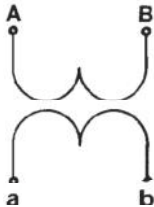
1TTV010230-CO
 1TTV010230VCO
 1TTV010230JCO
 1TTV010230UCO

2,9



6

1TTV010230KCO
 1TTV010230TCO



6,3 x 0,8

T

($\sqrt{3}$)

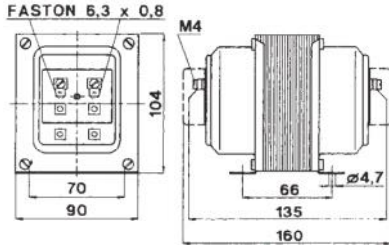
50 ÷ 60Hz
 0,72 kV
 3 kV x 1' 50Hz
 E
 IP 30
 1,2
 1,9
 1,9 8h
 6
 -25 + 50°C
 -40 +80°C
 IEC/EN 60044-2
 VDE-BS, UTE

		VA				VA	
V	V	cl.0,5	cl.1	V	V	cl.0,5	cl.1
100		10	20	100:√3		5	10
110		10	20	110:√3		5	10
115	100:3	10	20	115:√3	100:3	5	10
220	110:3	10	20	220:√3	100:3	5	10
230	100:√3	10	20	230:√3	100:√3	5	10
380	110:√3	10	20	380:√3	110:√3	5	10
400	100	10	20	400:√3	100	5	10
440	110	10	20	440:√3	110	5	10
500		10	20	500:√3		5	10

		cl.0,2 cl.0,5				cl.0,2 cl.0,5	
V	V	cl.0,2	cl.0,5	V	V	cl.0,2	cl.0,5
100		4	10	100:√3		3	4
110		4	10	110:√3		3	4
115	100:3	4	10	115:√3	100:3	3	4
220	110:3	4	10	220:√3	110:3	3	4
230	100:√3	4	10	230:√3	100:√3	3	4
380	110:√3	4	10	380:√3	110:√3	3	4
400	100	4	10	400:√3	100	3	4
440	110	4	10	440:√3	110	3	4
500		4	10	500:√3	3 4	3	4

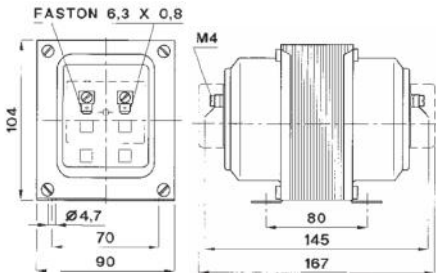
		cl.3P cl.6P				cl.3P cl.6P	
V	V	cl.3P	cl.6P	V	V	cl.3P	cl.6P
100		10	20	100:√3		5	10
110		10	20	110:√3		5	10
115	100:3	10	20	115:√3	100:3	5	10
220	110:3	10	20	220:√3	110:3	5	10
230	100:√3	10	20	230:√3	100:√3	5	10
380	110:√3	10	20	380:√3	110:√3	5	10
400	100	10	20	400:√3	100	5	10
440	110	10	20	440:√3	110	5	10
500		10	20	500:√3		5	10

1TTV020...

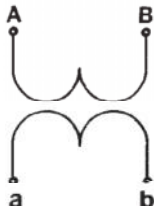


- 1TTV020...-CO
- 1TTV020...VCO
- 1TTV020...JCO
- 1TTV020...UCO

4,1



- 8
- 1TTV020... CO
- 1T V020...KCO



6,3 x 0,8

T

($\sqrt{3}$)

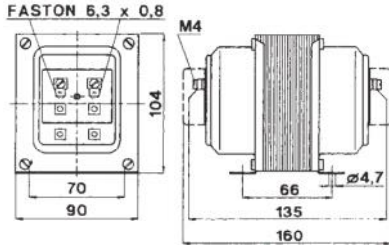
50 ÷ 60Hz
 0,72 kV
 3 kV x 1' 50Hz
 E
 IP 30
 1,2
 1,9
 1,9 8h
 6
 -25 + 50°C
 -40 +80°C
 IEC/EN 60044-2
 VDE-BS, UTE

V	V	cl.0,5	cl.1	VA	V	V	cl.0,5	cl.1	VA
100		20	40		100:√3		8	16	
110		20	40		110:√3		8	16	
115	100:3	20	40		115:√3	100:3	8	16	
220	110:3	20	40		220:√3	100:3	8	160	
230	100:√3	20	40	1	V020230-CO	230:√3	100:√3	8	16
380	110:√3	20	40		380:√3	110:√3	8	16	
400	100	20	40		400:√3	100	8	16	
440	110	20	40		440:√3	110	8	16	
500		20	40		500:√3		8	16	
600		20	40		600:√3		8	16	
800		20	40	1	V020800-CO	800:√3	8	16	1
1000		20	40	1	V0201 0-CO	1000:√3	8	16	1

V	V	cl.0,2	cl.0,5	V	V	cl.0,2	cl.0,5
100		8	20	100:√3		4	6
110		8	20	110:√3		4	6
115	100:3	8	20	115:√3	100:3	4	6
220	110:3	8	20	220:√3	110:3	4	6
230	100:√3	8	20	230:√3	100:√3	4	6
380	110:√3	8	20	380:√3	110:√3	4	6
400	100	8	20	400:√3	100	4	6
440	110	8	20	440:√3	110	4	6
500		8	20	500:√3		4	6
600		8	20	600:√3		4	6
800		8	20	800:√3		4	6
1000		8	20	1000:√3		4	6

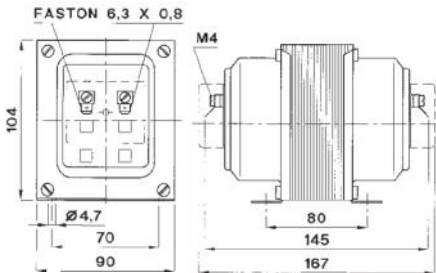
V	V	cl.3P	cl.6P	V	V	cl.3P	cl.6P
100		20	40	100:√3		10	20
110		20	40	110:√3		10	20
115	100:3	20	40	115:√3	100:3	10	20
220	110:3	20	40	220:√3	110:3	10	20
230	100:√3	20	40	230:√3	100:√3	10	20
380	110:√3	20	40	380:√3	110:√3	10	20
400	100	20	40	400:√3	100	10	20
440	110	20	40	440:√3	110	10	20
500		20	40	500:√3		10	20
600		20	40	600:√3		10	20
800		20	40	800:√3		10	20
1000		20	40	1000:√3		10	20

1TTV050...



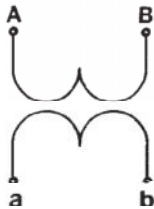
1TTV020...-CO
1TTV020...VCO
1TTV020...JCO
1TTV020...UCO

6



8

1TTV020... CO
1T V020...KCO



6,3 x 0,8

T

($\sqrt{3}$)

50 ÷ 60Hz
0,72 kV
3 kV x 1' 50Hz
E

IP 30
1,2
1,9
1,9 8h
6

-25 + 50°C
-40 +80°C
IEC/EN 60044-2
VDE-BS, UTE

		VA				VA	
V	V	cl.0,5	cl.1	V	V	cl.0,5	cl.1
100		50	100	100:√3		25	50
110		50	100	110:√3		25	50
115	100:3	50	100	115:√3	100:3	25	50
220	110:3	50	100	220:√3	100:3	25	50
230	100:√3	50	100	230:√3	100:√3	25	50
380	110:√3	50	100	380:√3	110:√3	25	50
400	100	50	100	400:√3	100	25	50
440	110	50	100	440:√3	110	25	50
500		50	100	500:√3		25	50
600		50	100	600:√3		25	50
800		50	100	800:√3		25	50
1000		50	100	1000:√3		25	50

		VA				VA	
V	V	cl.0,2	cl.0,5	V	V	cl.0,2	cl.0,5
100		25	50	100:√3		10	16
110		25	50	110:√3		10	16
115	100:3	25	50	115:√3	100:3	10	16
220	110:3	25	50	220:√3	110:3	10	16
230	100:√3	25	50	230:√3	100:√3	10	16
380	110:√3	25	50	380:√3	110:√3	10	16
400	100	25	50	400:√3	100	10	16
440	110	25	50	440:√3	110	10	16
500		25	50	500:√3		10	16
600		25	50	600:√3		10	16
800		25	50	800:√3		10	16
1000		25	50	1000:√3		10	16

		VA				VA	
V	V	cl.3P	cl.6P	V	V	cl.3P	cl.6P
100		50	100	100:√3		25	50
110		50	100	110:√3		25	50
115	100:3	50	100	115:√3	100:3	25	50
220	110:3	50	100	220:√3	110:3	25	50
230	100:√3	50	100	230:√3	100:√3	25	50
380	110:√3	50	100	380:√3	110:√3	25	50
400	100	50	100	400:√3	100	25	50
440	110	50	100	440:√3	110	25	50
500		50	100	500:√3		25	50
600		50	100	600:√3		25	50
800		50	100	800:√3		25	50
1000		50	100	1000:√3		25	50

(
(√3))

50 ÷ 60Hz
0,72 kV
3 kV x 1' 50Hz
E
IP 30
1,2
1,9
1,9 8h
6

-25 + 50°C
-40 +80°C
IEC/EN 60044-2
VDE, BS, UTE



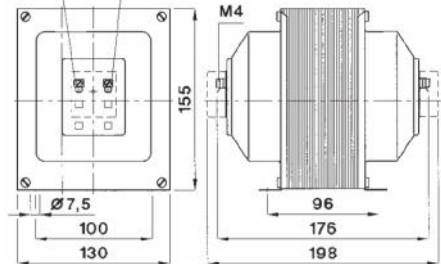
V	V	I		
		cl. 0,5 VA	cl. 1 VA	
100		100	200	1TTV100230-CO
110		100	200	
115	100:3	100	200	
220	110:3	100	200	
230		100	200	
380	100:√3	100	200	
400	110: 3	100	200	
440		100	200	
500	100	100	200	
600	110	100	200	
800		100	200	1TTV100800-CO
1000		100	200	1TTV1001K0-CO

100 : 3		50	100	1TTV100230VCO
110 : 3		50	100	
115 : 3	100:3	50	100	
220 : 3	110:3	50	100	
230 : 3		50	100	
380 : 3	100:√3	50	100	
400 : 3	110:√3	50	100	
440 : 3	100	50	100	
500 : 3		50	100	
600 :√3	110	50	100	
800 :√3		50	100	1TTV100800VCO
1000 :√3		50	100	1TTV1001K0VCO

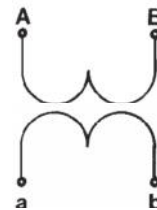
V	V	I		
		cl. 0,2 VA	cl. 0,5 VA	
100		40	100	1TTV100230JCO
110	100:3	40	100	
115		40	100	
220	110:3	40	100	
230	110:√3	40	100	
380	110:√3	40	100	
400		40	100	
440	100	40	100	
500	110	40	100	
600		40	100	
800		40	100	1TTV100800JCO
1000		40	100	1TTV1001K0JCO

100 : 3		20	35	1TTV100230UCO
110 : 3		20	35	
115 : 3	100:3	20	35	
220 : 3	110:3	20	35	
230 : 3		20	35	
380 : 3	100:√3	20	35	
400 : 3	110:√3	20	35	
440 : 3		20	35	
600 : 3	100	20	35	
800 : 3	110	20	35	
1000 : 3		20	35	1TTV100800UCO
		20	35	1TTV1001K0UCO

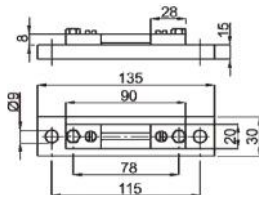
FASTON 6,3 X 0,8



1TTV100... kg. 8

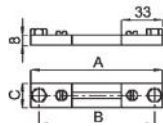


6,3 x 0,8



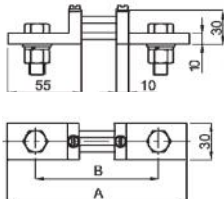
k . 0,22

. 1

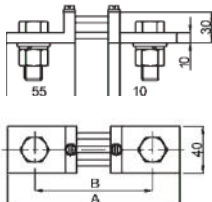


k . 0,22

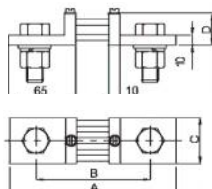
. 2



. 3



. 4



. 5

250
251 2000
2000 10000

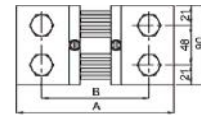
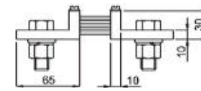
mV

0,5%
60 - 100 - 150mV
0,002%/°

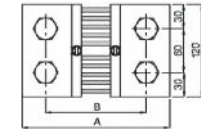
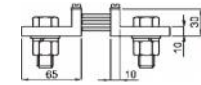
1,2 I
10 I /5
5 I /5
2 I /5
-25 + 60°C
-40 + 80°C
DIN 43703
IEC/EN 60051
DIN 43780
M5 x 10

U	1A - 1,5A - 2,5A - 4A - 6A								
60mV 100mV 150mV	1SSHMA-006-60 1SSHMA-006-C0 1SSHMA-006-C5								
	10A		15A		20A		25A		
60mV	1SSHMA-010-60	1SSHMA-015-60	1SSHMA-020-60	1SSHMA-025-60					
100mV	1SSHMA-010-C0	1SSHMA-015-C0	1SSHMA-020-C0	1SSHMA-025-C0					
150mV	1SSHMA-010-C5	1SSHMA-015-C5	1SSHMA-020-C5	1SSHMA-025-C5					
	. 1		, n°2		M5x12				
U	2								
	A	B	C	30A	40A	50A	60A	100A	150A
60mV	100	80	20	1SSHMA-030-60	1SSHMA-040-60	1SSHMA-050-60	1SSHMA-060-60	1SSHMA-100-60	1SSHMA-150-60
100mV	123	103	20	1SSHMA-030-C0	1SSHMA-040-C0	1SSHMA-050-C0	1SSHMA-060-C0	1SSHMA-100-C0	1SSHMA-150-C0
150mV	225	205	25	1SSHMA-030-C5	1SSHMA-040-C5	1SSHMA-050-C5	1SSHMA-060-C5	1SSHMA-100-C5	1SSHMA-150-C5
	: n°2		M8x16						
U	3								
	A	B	kg	200A	250A	300A			
60mV	145	105	0,45	1SSHMA-200-60	1SSHMA-250-60	1SSHMA-300-60			
100mV	168	128	0,55	1SSHMA-200-C0	1SSHMA-250-C0	1SSHMA-300-C0			
150mV	270	230	0,85	1SSHMA-200-C5	1SSHMA-250-C5	1SSHMA-300-C5			
	: n°2		M12x40						
U	4								
	A	B	kg	400A	500A	600A			
60mV	145	105	0,68	1SSHMA-400-60	1SSHMA-500-60	1SSHMA-600-60			
100mV	168	128	0,85	1SSHMA-400-C0	1SSHMA-500-C0	1SSHMA-600-C0			
150mV	270	230	1,10	1SSHMA-400-C5	1SSHMA-500-C5	1SSHMA-600-C5			
	: n°2		M16x45						
U	5								
	A	B	C	D	kg	800A	1000A		
60mV	165	115	60	30	1,05	1SSHMA-800-60	1SSHMA-1K0-60		
100mV	188	138	60	30	1,45	1SSHMA-800-C0	1SSHMA-1K0-C0		
150mV	290	240	70	60	1,80	1SSHMA-800-C5	1SSHMA-1K0-C5		
	: n°2		M20x50						

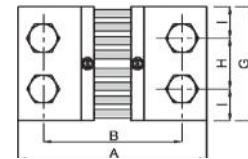
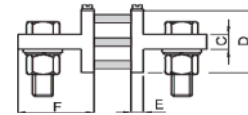
U	.6											
	A	B	kg	1200A	1500A							
60mV	165	115	1,65	1SSHMA-1K2-60	1SSHMA-1K5-60							
100mV	188	138	1,80	1SSHMA-1K2-CO	1SSHMA-1K5-CO							
: n°4 M16x45												
U	.7											
	A	B	kg	2000A	2500A							
60mV	165	115	2,20	1SSHMA-2K0-60	1SSHMA-2K5-60							
100mV	188	138	2,40	1SSHMA-2K0-CO	1SSHMA-2K5-CO							
: n°4 M20x60												
U	.8									kg		
	A	B	C	D	E	F	G	H	I		1200A	1500A
150mV	290	240	15	60	10	65	90	48	21	3,50	1SSHMA-1K2-C5	1SSHMA-1K5-C5
150mV	290	240	15	60	10	65	120	60	30	4,40	1SSHMA-2K0-C5	1SSHMA-2K5-C5
: n°4 M20x60 (M16x60 1200A 1500A)												
U	.8									kg		
	A	B	C	D	E	F	G	H	I		3000A	4000A
60mV	165	115	15	60	10	65	120	60	30	4,25	1SSHMA-3K0-60	1SSHMA-4K0-60
100mV	188	138	15	60	10	65	120	60	30	4,90	1SSHMA-3K0-CO	1SSHMA-4K0-CO
150mV	300	250	25	130	15	70	120	60	30	7,70	1SSHMA-3K0-C5	1SSHMA-4K0-C5
: n°4 M20x60 (M20x70 150mV)												
U	.9											
	A	B	kg	5000A	6000A							
60mV	175	125	11,60	1SSHMA-5K0-60	1SSHMA-6K0-60							
100mV	198	148	12,75	1SSHMA-5K0-CO	1SSHMA-6K0-CO							
150mV	300	250	19,00	1SSHMA-5K0-C5	1SSHMA-6K0-C5							
I : n°6 M20x80												
U	.10											
	A	B	kg	8000A	10000A							
60mV	185	135	21,25	1SSHMA-8K0-60	1SSHMA-10K-60							
100mV	208	158	22,65	1SSHMA-8K0-CO	1SSHMA-10K-CO							
150mV	310	260	35,00	1SSHMA-8K0-C5	1SSHMA-10K-C5							
: n°8 M20x80												
U	.10											
	A	B	kg	12000A	15000A							
60mV	185	135	31,95	1SSHMA-12K-60	1SSHMA-15K-60							
100mV	208	158	33,75	1SSHMA-12K-CO	1SSHMA-15K-CO							
150mV	310	260	38,35	1SSHMA-12K-C5	1SSHMA-15K-C5							
: n°12 M20x85												



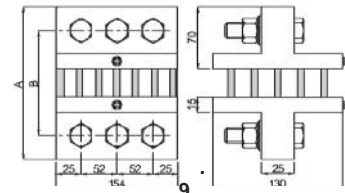
.6



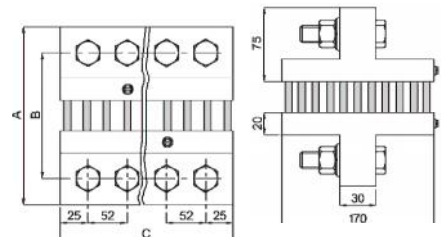
.7



.8



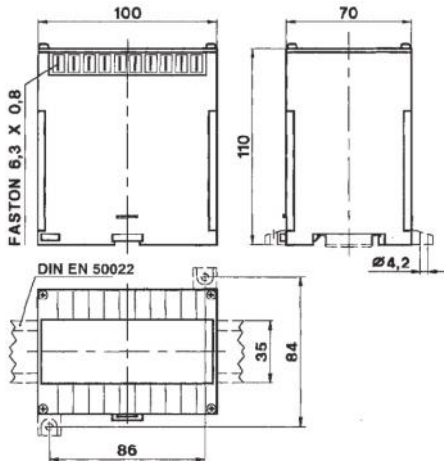
.9



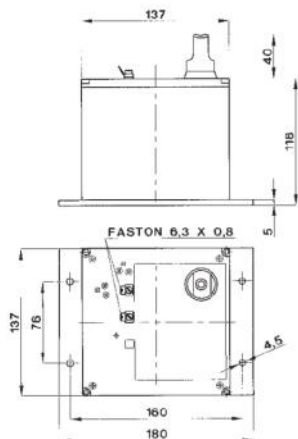
.10



1S1 kg. 0,500



1S5 kg. 1,200



1%
 2 mA
 1,2 Vn
 2 V / 5 s.
 -25 + 60°C
 -40 + 80°C
 CEI, IEC, VDE,
 DIN, BS, CENELEC

U		U	
V	V	mA	KV
400	100	1	3
500	100	1	3
600	100	1	3
700	100	1	3
800	100	1	3
1000	100	1	3
1200	100	1	5
1500	100	1	5

1S1

2	2		
---	---	--	--

U		U	
V	V	mA	KV
2000	100	1	5
2500	100	1	7
3000	100	1	7
4000	100	1	9
5000	100	1	11

1S5

1	2	()	
2			1VAC---2MP

100

1	()		
		(...)	