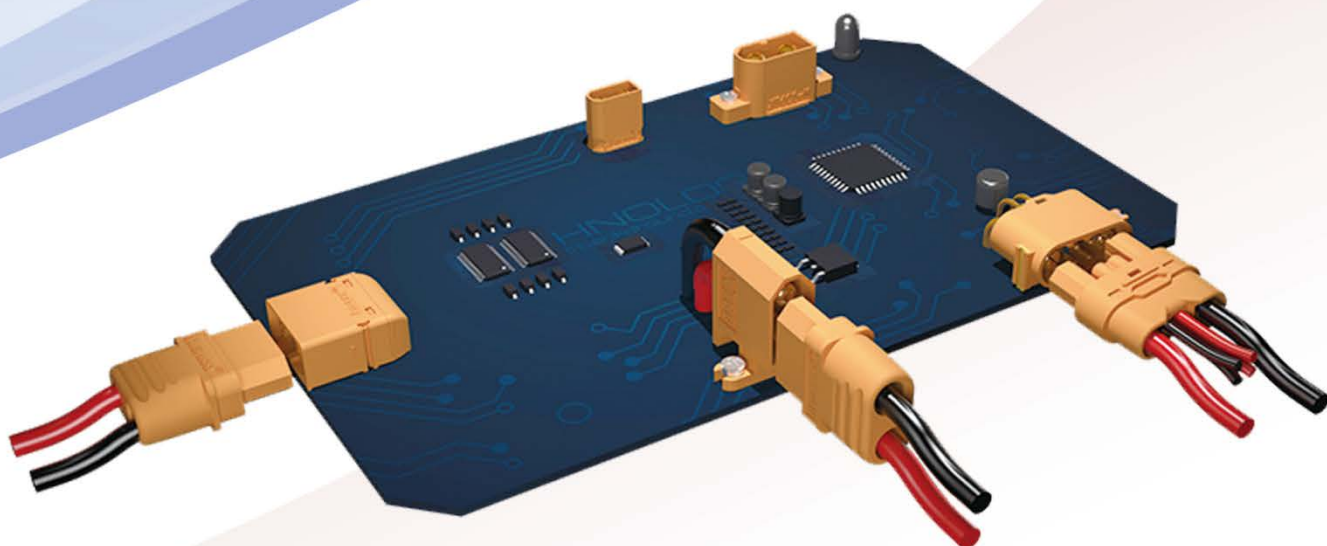


2023 产品手册 PRODUCT MANUALS

High current connectors for
Lithium battery intelligent devices



智能设备动力连接器全案服务供应商
Full case service provider of intelligent equipment power connector

公司简介

常州市艾迈斯电子有限公司，创建于 2002 年，是目前国内唯一一家20年来一直致力于锂电多场景化大电流过载连接件的研发与制造，并为锂电应用行业客户提供“一站式全案服务”的高新技术企业。

公司位于江苏省武进区礼嘉工业园，占地面积 15 亩，生产面积 9000平方，土地拥有独立自主产权，员工 300 余名，公司产品目前服务于航模、园林工具、电动车、储能设备等七大锂电行业生态链提供充电器、锂电池、控制器、电机整套连接器产品。

公司不断利用技术研发、营销服务、精益化生产优势，为客户提供各种品质优良、性价比高的“锂电大电流过载连接器产品和相关的解决方案”，在与包括近 1000 家世界“锂电应用领域上下游优秀客户”合作的过程中，艾迈斯已经成为值得信赖的战略合作品牌，未来艾迈斯将通过持续创新投入和资源整合，为客户提供更加丰富和个性化的产品，实现互利共赢。

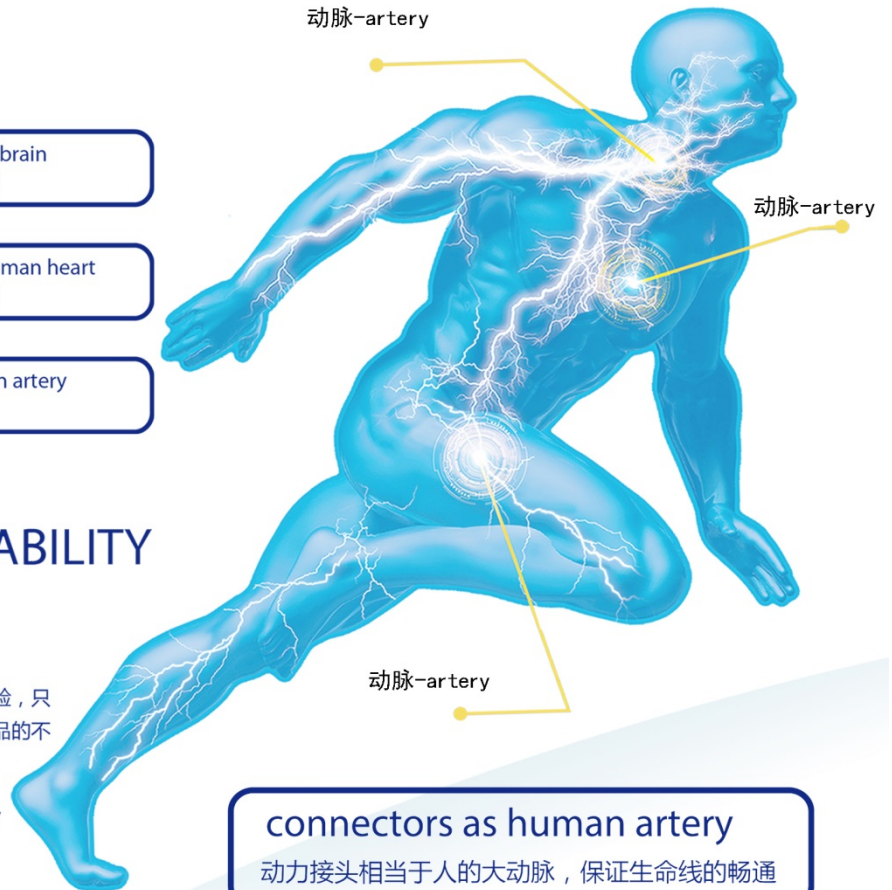
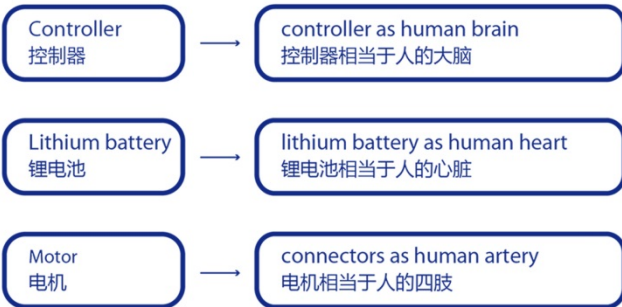
Changzhou Amass Electronics Co., Ltd. Established in 2002. Amass focus on the R&D and manufacturing about the connectors which are using in lithium battery intelligent equipment. The company's products are mainly supported in eight lithium battery industry such as RC model & drone; garden tools;electric vehicles; intelligent robots;energy storage equipment and small household appliances.

Provide customers with one-stop model selection, including the connectors in charger, lithium battery, controller, and motor. At present, the company has cooperated with well-known enterprises such as DJI, Xiaomi, TTI and so on.



CONNECTORS USE

锂电池设备动力接头应用



ONE STOP R & D CAPABILITY 一站式研发能力

研发能力，20年如一日，专注于过载连接的技术与经验，只要您提出概念、想法、使用参数等，或者我司现有产品的不足，就可快速的为您提供清晰完整的解决方案。

We focus on the connectors 20 years as one day. You only need to give us an idea、data sheet or even the imagination that we can provide you the whole solution.

常规产品不适用，Amass与您联合研发！

联合研发合作案例

Amass的MR30系列产品应用在大疆御Mavic无人机上



Amass的SH3.5系列产品应用在小米9号平衡车上



Amass的XT60U系列产品应用在泉峰的割草机上



艾迈斯产品的结构及特征

Structure and characteristics of Ames products

连接方式

线式



非注塑包胶



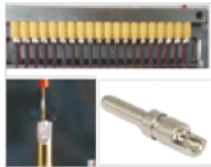
注塑包胶



90 度出线



180 度出线



焊接



铆压

板式



板立式



板卧式



贴片式



中分式

功能



防打火



防水



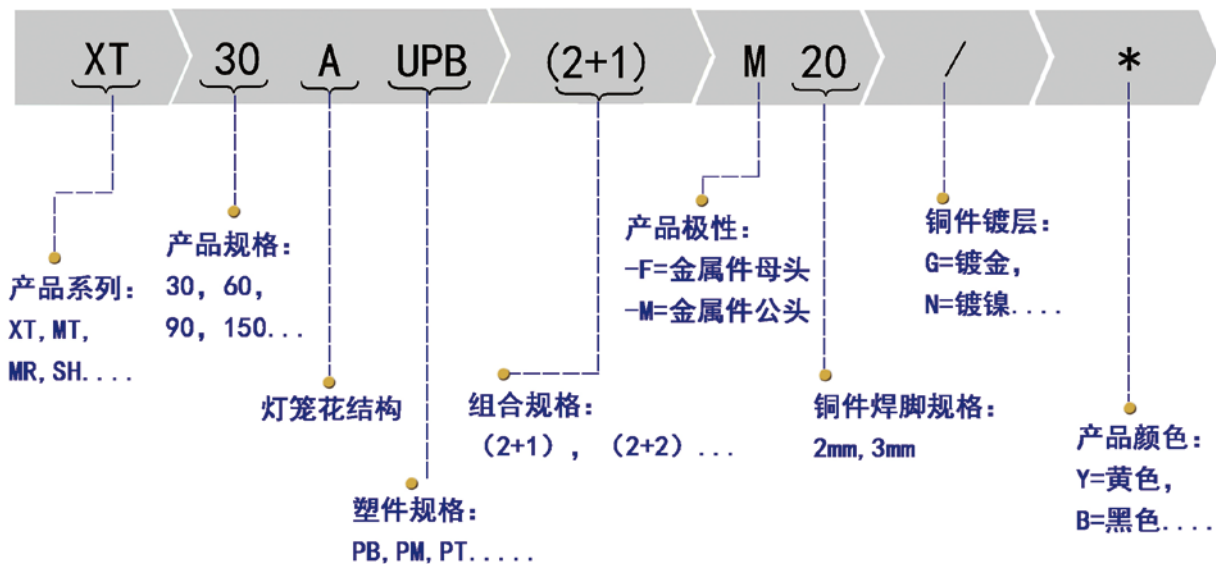
带锁扣



面板安装


艾迈斯产品型号说明

Model Description of Amass Products



产品目录

CATALOGUE

	额定电流	产品类别	页数	产品图片
常规设备应用 Normal	5A-20A	2PIN	P07-12	
		3PIN		
		混合		
	20A-40A	2PIN	P13-20	
		3PIN		
		混合		
		1PIN		
	40A-45A	2PIN	P21-25	
		混合		
	45A-60A	2PIN	P26-27	
3PIN				
混合				
60A-100A	混合	P28-29		
	1PIN			
100A-150A	1PIN	P30-31		
其他	线束	P32		
专用设备应用 Special	背负式电池系列	混合	P34-35	
	仓储式电池专用系列	混合	P36	
	高枝管插系列	3PIN	P37-38	
	变频发电机系列	1PIN	P39-40	
	外置电机系列	3PIN	P41	

★本样本内产品电流参数以镀金产品数据为准

Application industry

航模无人机

● 消费级无人机



● 植保无人机



● 模型无人机



园林工具

● 吹风机



● 扫雪机



● 高枝剪



● 割草机



智能代步车

● 平衡车



● 电动滑板车



● 扭扭车



● 平衡轮



电动车

● 折叠锂电车



● 电摩



● 电动自行车



● 换电柜



智能机器人

● AGV小车



● 教育机器人



● 服务型机器人



储能设备

● 太阳能路灯



● 5G基站



● 家庭储能



● 户外储能



其他

● 小家电



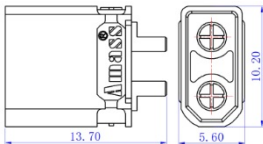
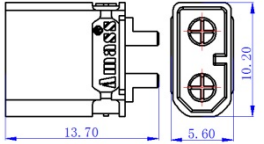





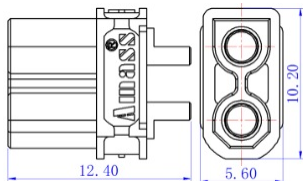
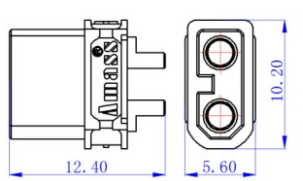
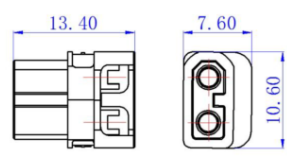
● 充电宝



● LED及背投



名称	XT30U-M	XT30UD-M	
图片 Picture	180°出线 焊接 	180°出线 焊接 	
轮廓图 Size			
型号 Item No.	XT30U-M. G. Y Ψ_L	XT30UD-M. G. Y	
	XT30U-M. N. B Ψ_L		

名称	XT30U-F	XT30UD-F	XT30ULW-F
图片 Picture			90°出线焊接 
轮廓图 Size			
型号 Item No.	XT30U-F. G. Y Ψ_L	XT30UD-F. G. Y	XT30ULW-F. G. Y Ψ_L
	XT30U-F. N. B Ψ_L		XT30ULW-F. N. B Ψ_L

规格 Specifications [详见产品规格书]



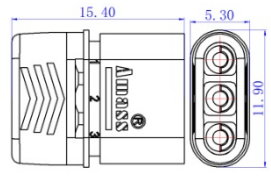
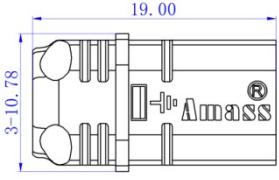




名称 Item No	XT30U	XT30UD	XT30ULW
额定电流 Rated current	20A MAX(16AWG/ Δ <85℃)		
耐电压 Rated Current	500V DC		
机械寿命 Mechanical Life	100次		
防护等级 Protection Level	IP40		
工作温度 Temperature	-20℃-120℃		
阻燃等级 Flame retardant	UL94-V0		



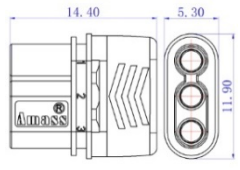
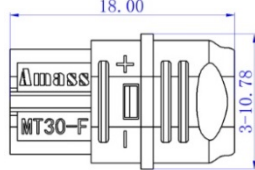




名称	XT30UPB-M	XT30AW-M	XT30PW-M	XT30APW-M
图片 Picture	PCB 板立式 	PCB 板立式 	PCB 板卧式 	
轮廓图 Size				
型号 Item No.	XT30UPB-M30. G. Y UL	XT30AW-M30. G. Y	XT30PW-M20. G. Y UL	XT30APW-M30. G. Y
	XT30UPB-M30. N. B UL		XT30PW-M30. G. Y UL	
			XT30PW-M30. N. B UL	

名称	XT30UPB-F	XT30PW-F		
图片 Picture				
轮廓图 Size				
型号 Item No.	XT30UPB-F30. G. Y UL	XT30PW-F20. G. Y UL		
	XT30UPB-F30. N. B UL	XT30PW-F30. G. Y UL		

规格 Specifications [详见产品规格书]

名称 Item No	XT30UPB	XT30AW	XT30PW	XT30APW
焊脚高度 Weld leg height	3.0mm		2.0 mm /3.0mm	3.0mm
额定电流 Rated current	20A MAX ($\Delta < 85^{\circ}\text{C}$)			
耐电压 Rated Current	500V DC			500V DC
机械寿命 Mechanical Life	100次			
防护等级 Protection Level	IP40			
工作温度 Temperature	$-20^{\circ}\text{C} - 120^{\circ}\text{C}$			
阻燃等级 Flame retardant	UL94-V0			

名称	MR30-M	MT30-M
图片 Picture	180°出线 焊接 选配后盖 	180°出线 焊接 选配后盖 
轮廓图 Size		
型号 Item No.	MR30-M. G. Y 	MT30-M. G. Y 
	MR30-M. N. B 	MT30-M. N. B 

名称	MR30-F	MT30-F
图片 Picture		
轮廓图 Size		
型号 Item No.	MR30-FB. G. Y 	MT30-F. G. Y 
	MR30-FB. N. B 	MT30-F. N. B 

规格 Specifications [详见产品规格书]



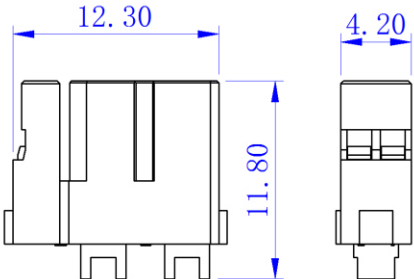
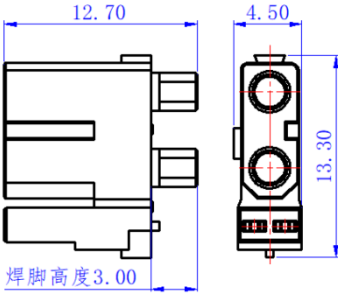
名称 Item No	MR30	MT30
额定电流 Rated current	20A MAX(16AWG/△<85℃)	
耐电压 Rated Current	500V DC	
机械寿命 Mechanical Life	100次	
防护等级 Protection Level	IP40	
工作温度 Temperature	-20℃-120℃	
阻燃等级 Flame retardant	UL94-V0	

名称	MR30PB-M	MR30APB-M	MR30PW-M	MR30APW-M
图片 Picture	PCB 板立式 	PCB 板立式 	PCB 板卧式 	PCB 板卧式
轮廓图 Size				
型号 Item No.	MR30PB-M30. G. Y	MR30APB-M. G. Y	MR30PW-M20. G. Y	MR30APW-M30. G. Y
	MR30PB-M30. N. B		MR30PW-M30. G. Y	

名称	MR30PB-F	MR30PW-F
图片 Picture		
轮廓图 Size		
型号 Item No.	MR30PB-F30. G. Y	MR30PW-F20. G. Y
		MR30PW-F30. G. Y



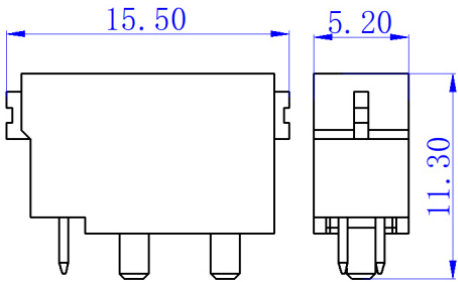
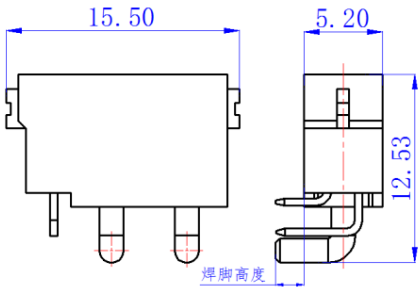
规格 Specifications [详见产品规格书]

名称 Item No	MR30PB	MR30APB	MR30PW	MR30APW
焊脚高度 Weld leg height	3.0mm		2.0 mm /3.0mm	3.0mm
额定电流 Rated current	20A MAX(Δ<85℃)			
耐电压 Rated Current	500V DC			
机械寿命 Mechanical Life	100次			
防护等级 Protection Level	IP40			
工作温度 Temperature	-20℃-120℃			
阻燃等级 Flame retardant	UL94-V0			

名称	XT30 (2+2)-F	XT30U (2+2)-F
图片 Picture	90°出线, 焊接 	180°出线, 焊接 
轮廓图 Size		
型号 Item No.	XT30 (2+2)-F. G. B	XT30U (2+2)-F. G. B

规格 Specifications [详见产品规格书]

名称 Item No	XT30 (2+2)	XT30U (2+2)
额定电流 Rated current	20A MAX (16AWG/△<85℃) 信号针: 1A	
耐电压 Rated Current	500V DC	500V DC
机械寿命 Mechanical Life	100次	100次
防护等级 Protection Level	IP40	
工作温度 Temperature	-20℃-120℃	
阻燃等级 Flame retardant	UL94-V0	





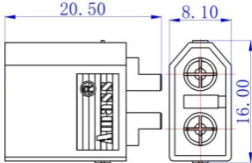
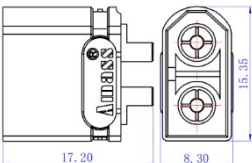
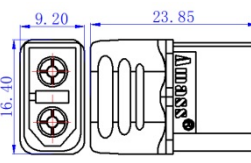
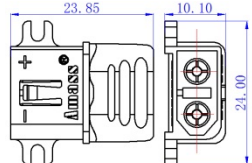







名称	XT30PB (2+2) -M	XT30PW (2+2) -M
图片 Picture	PCB 板立式 	PCB 板卧式 
轮廓图 Size		
型号 Item No.	XT30PB (2+2) -M. G. B	XT30PW (2+2) -M. G. B





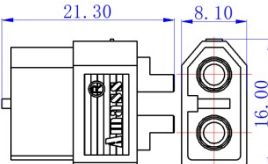
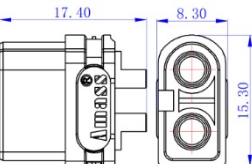
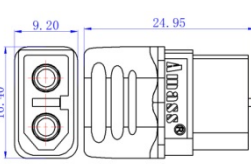
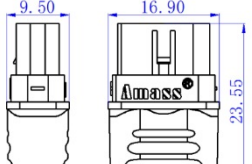







规格 Specifications [详见产品规格书]

名称 Item No	XT30PB (2+2)	XT30PW (2+2)
焊脚高度 Weld leg height	3.0mm	
额定电流 Rated current	20A MAX($\Delta < 85^{\circ}\text{C}$) 信号针: 1A	
耐电压 Rated Current	500V DC	
机械寿命 Mechanical Life	100次	
防护等级 Protection Level	IP40	
工作温度 Temperature	$-20^{\circ}\text{C} - 120^{\circ}\text{C}$	
阻燃等级 Flame retardant	UL94-V0	

20-40A 2PIN 线式




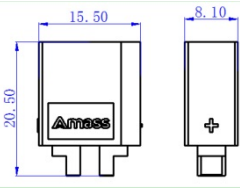
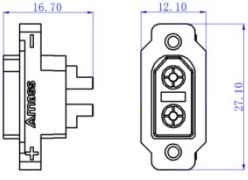
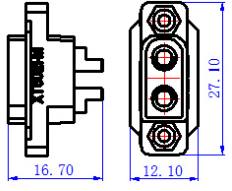



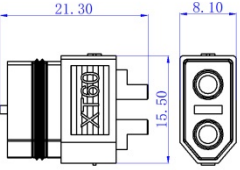
名称	XT60-M	XT60U-M	XT60H-M	XT60L-M
图片 Picture	180°出线 焊接 	180°出线 焊接 	180°出线 焊接 选配后盖 	180°出线 焊接 选配后盖 
轮廓图 Size				
型号 Item No.	XT60-M. G. Y 	XT60U-M. G. Y 	XT60H-M. G. Y 	XT60L-M. G. Y 
		XT60U-M. N. B 	XT60H-M. N. B 	XT60L-M. N. B 

名称	XT60-F	XT60U-F	XT60H-F	XT60L-F
图片 Picture				
轮廓图 Size				
型号 Item No.	XT60-F. G. Y 	XT60U-F. G. Y 	XT60H-F. G. Y 	XT60L-F. G. Y 
		XT60U-F. N. B 	XT60H-F. N. B 	XT60L-F. N. B 

规格 Specifications [详见产品规格书]

名称 Item No	XT60	XT60U	XT60H	XT60L
额定电流 Rated current	35A MAX(12AWG/△<85℃)			
耐电压 Rated Current	500V DC			
机械寿命 Mechanical Life	100次			
防护等级 Protection Level	IP40			
工作温度 Temperature	-20℃-120℃			
阻燃等级 Flame retardant	UL94-V0			

名称	XT60W-M	XT60EW-M	XT60E-M
图片 Picture	180°出线 焊接 防水 	180°出线 面板安装 焊接 防水 	180°出线 面板安装 焊接 
轮廓图 Size			
型号 Item No.	XT60W-M. G. Y	XT60EW-M. G. B Ψ_L	XT60E-M. G. Y Ψ_L
	XT60W-M. G. B		

名称	XT60W-F		
图片 Picture			
轮廓图 Size			
型号 Item No.	XT60W-F. G. B Ψ_L		
	XT60W-F. N. B Ψ_L		

规格 Specifications [详见产品规格书]



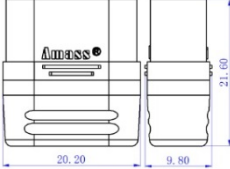
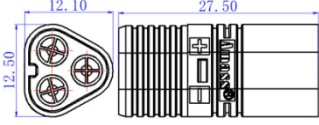




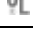
名称 Item No	XT60W	XT60EW	XT60E
额定电流 Rated current	35A MAX(12AWG/ Δ <85°C)		
耐电压 Rated Current	500V DC		
机械寿命 Mechanical Life	100次		
防护等级 Protection Level	IP65		IP40
工作温度 Temperature	-20°C~120°C		
阻燃等级 Flame retardant	UL94-V0		



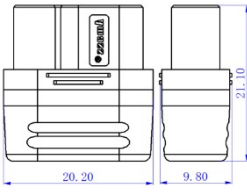
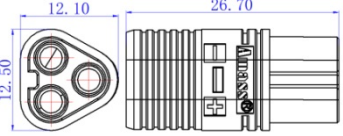





名称	XT60PB-M	XT60PW-M	XT60PT-M	XT60PM-M
图片 Picture	PCB 板立式 	PCB 板卧式 选配后: 	PCB 板贴片式 选配后: 	PCB 板中分式
轮廓图 Size				
型号 Item No.	XT60PB-M30. G. Y	XT60PW-M30. G. Y	XT60PT-M. G. Y	XT60PM-M. G. Y
	XT60PB-M30. N. B			

名称	XT60PB-F	XT60PW-F	XT60PT-F	XT60PM-F
图片 Picture				
轮廓图 Size				
型号 Item No.	XT60PB-F30. G. Y	XT60PW-F30. G. Y	XT60PT-F. G. Y	XT60PM-F. G. Y
	XT60PB-F30. N. B			

规格 Specifications [详见产品规格书]



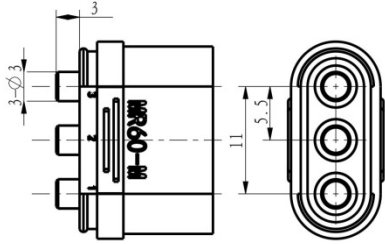
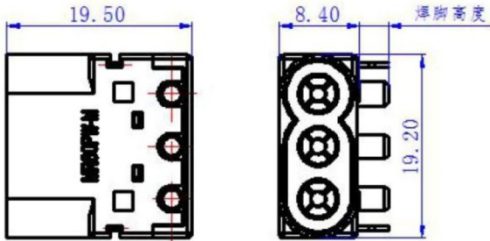
名称 Item No	XT60PB	XT60PW	XT60PT	XT60PM
焊脚高度 Weld leg height	3.0mm			
额定电流 Rated current	35A MAX ($\Delta < 85^{\circ}\text{C}$)			
耐电压 Rated Current	500V DC			
机械寿命 Mechanical Life	100次			
防护等级 Protection Level	IP40			
工作温度 Temperature	$-20^{\circ}\text{C} \sim 120^{\circ}\text{C}$			
阻燃等级 Flame retardant	UL94-V0			

名称	MR60-M	MT60-M
图片 Picture	180°出线焊接 选配后盖 	180°出线焊接 选配后盖 
轮廓图 Size		
型号 Item No.	MR60-M. G. Y 	MT60-M. G. Y 
	MR60-M. N. B 	MT60-M. G. B 
		MT60-M. N. B 

名称	MR60-F	MT60-F
图片 Picture		
轮廓图 Size		
型号 Item No.	MR60-F. G. Y 	MT60-F. G. Y 
	MR60-F. N. B 	MT60-F. G. B 
		MT60-F. N. B 

规格 Specifications [详见产品规格书]

名称	MR60	MT60
额定电流 Rated current	35A MAX(12AWG/△<85℃)	
耐电压 Rated Current	500V DC	
机械寿命 Mechanical Life	100次	
防护等级 Protection Level	IP40	
工作温度 Temperature	-20℃-120℃	
阻燃等级 Flame retardant	UL94-V0	

名称	MR60PB-M	MR60PW-M
图片 Picture	PCB 板立式 	PCB 板卧式 
轮廓图 Size		
型号 Item No.	MR60PB-M. G. Y	MR60PW-M. G. Y

规格 Specifications [详见产品规格书]

名称 Item No	MR60PB	MR60PW
焊脚高度 Weld leg height	3.0mm	
额定电流 Rated current	20A MAX (Δ<85℃)	
耐电压 Rated Current	500V DC	
机械寿命 Mechanical Life	100次	
防护等级 Protection Level	IP40	
工作温度 Temperature	-20℃-120℃	
阻燃等级 Flame retardant	UL94-V0	

名称	XT60 (2+1)-F	ICM150S17S-F
图片 Picture	<p>180°出线 焊接 选配后盖</p>	<p>180°出线 焊接</p>
轮廓图 Size		
型号 Item No.	XT60 (2+1)-F. G. 0	ICM150S17S-F. G. B Ψ
	XT60 (2+1)-F. N. B	



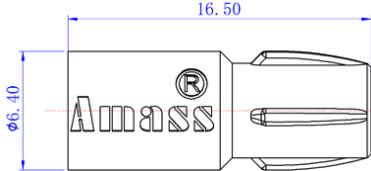
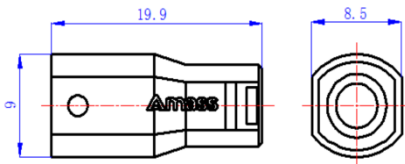


规格 Specifications [详见产品规格书]



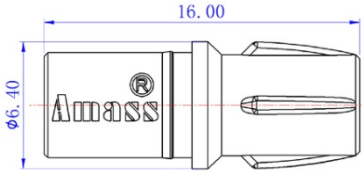
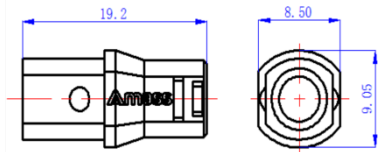


名称 Item No	XT60 (2+1)	ICM150S17S
额定电流 Rated current	35A MAX (12AWG/ Δ <85°C) 信号针: 1A	20A MAX (18AWG/ Δ <85°C)
耐电压 Rated Current	500V DC	
机械寿命 Mechanical Life	100次	
防护等级 Protection Level	IP40	
工作温度 Temperature	-20°C-120°C	
阻燃等级 Flame retardant	UL94-V0	

名称	XT60PW (2+1) -M	ICM150S17PB-M	ICM150S17PW-M
图片 Picture	PCB 板卧式 	PCB 板立式 	PCB 板卧式
轮廓图 Size			
型号 Item No.	XT60PW (2+1) -M. G. O	ICM150S17PB-M. G. B	ICM150S17PW-M. G. B
	XT60PW (2+1) -M. N. B		

名称		ICM150S17PB-F	
图片 Picture			
轮廓图 Size			
型号 Item No.		ICM150S17PB-F. G. B	



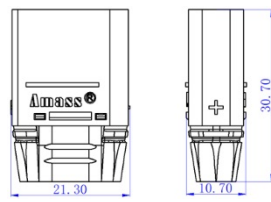
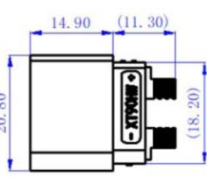


规格 Specifications [详见产品规格书]			
名称 Item No	XT60PW (2+1)	ICM150S17PB	ICM150S17PW
焊脚高度 Weld leg height	2.5mm	3.0mm	
额定电流 Rated current	35A MAX ($\Delta < 85^{\circ}\text{C}$) 信号针: 1A		20A MAX ($\Delta < 85^{\circ}\text{C}$)
耐压 Rated Current	500V DC		500V DC
机械寿命 Mechanical Life	100次		
防护等级 Protection Level	IP40		
工作温度 Temperature	-20 $^{\circ}\text{C}$ -120 $^{\circ}\text{C}$		
阻燃等级 Flame retardant	UL94-V0		




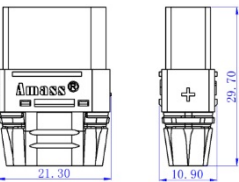
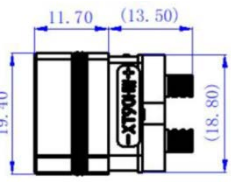
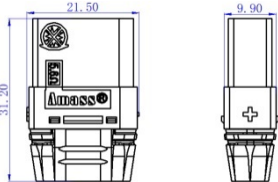



名称	SH3. 5-M	SH4. 0U-M
图片 Picture	180°出线 焊接 	180°出线 焊接 
轮廓图 Size		
型号 Item No.	SH3. 5-M. G. B 	SH4. 0U-M. N. B 

名称	SH3. 5-F	SH4. 0U-F
图片 Picture		
轮廓图 Size		
型号 Item No.	SH3. 5-F. G. B 	SH4. 0U-F. N. B 

规格 Specifications [详见产品规格书]

名称 Item No	SH3. 5	SH4. 0U
额定电流 Rated current	30A MAX (14AWG/△<85℃)	45A MAX (12AWG/△<85℃)
耐电压 Rated Current	500V DC	
机械寿命 Mechanical Life	100次	
防护等级 Protection Level	IP40	
工作温度 Temperature	-20℃-120℃	
阻燃等级 Flame retardant	UL94-V2	UL94-V0

名称	XT90H-M	XT90HW-M	
图片 Picture	180°出线 焊接 选配后盖 		
轮廓图 Size			
型号 Item No.	XT90H-M. G. Y 	XT90HW-M. G. Y	
	XT90H-M. N. B 		

名称	XT90H-F	XT90HW-F	XT90S-F
图片 Picture		180°出线焊接 防水 	180°出线 焊接 防打火 选配后盖 
轮廓图 Size			
型号 Item No.	XT90H-F. G. Y 	XT90HW-F. G. Y	XT90S-F. G. Y 
	XT90H-F. N. B 		

规格 Specifications [详见产品规格书]

名称 Item No	XT90H	XT90HW	XT90S
焊脚高度 Weld leg height	2.5mm	3.0mm	
额定电流 Rated current	45A MAX (10AWG Δ <85°C)		
耐电压 Rated Current	500V DC		
机械寿命 Mechanical Life	100次		
防护等级 Protection Level	IP40	IP67	IP40
工作温度 Temperature	-20°C-120°C		
阻燃等级 Flame retardant	UL94-V0		

名称	XT90PB-M	XT90PW-M	XT90E-M
图片 Picture	PCB 板立式 	PCB 板卧式 	180°出线 面板安装 焊接
轮廓图 Size			
型号 Item No.	XT90PB-M30. G. Y	XT90PW-M30. G. Y	XT90E-M. G. B
	XT90PB-M30. N. B	XT90PW-M30. N. B	

名称	XT90PB-F	XT90PW-F	
图片 Picture			
轮廓图 Size			
型号 Item No.	XT90PB-F30. G. Y	XT90PW-F30. G. Y	
	XT90PB-F30. N. B		

规格 Specifications [详见产品规格书]


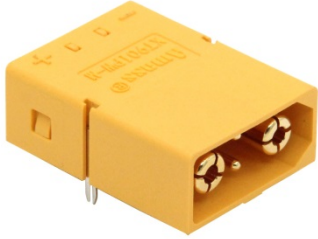
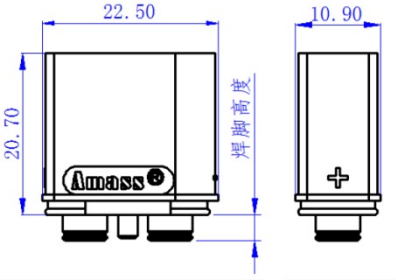
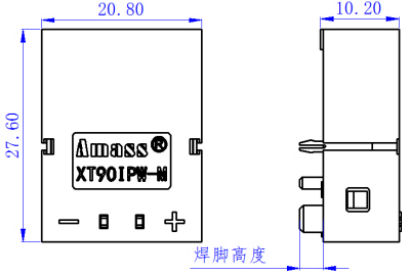
名称 Item No	XT90PB	XT90PW	XT90E
焊脚高度 Weld leg height		3.0mm	
额定电流 Rated current		45A MAX ($\Delta < 85^{\circ}\text{C}$)	
耐电压 Rated Current		500V DC	
机械寿命 Mechanical Life		100次	
防护等级 Protection Level		IP40	
工作温度 Temperature		-20 $^{\circ}\text{C}$ -120 $^{\circ}\text{C}$	
阻燃等级 Flame retardant		UL94-V0	

名称	XT90 (2+2) -M
图片 Picture	180°出线 焊接 选配后盖
轮廓图 Size	
型号 Item No.	XT90 (2+2) -M. G. Y

名称	XT90 (2+2) -F
图片 Picture	
轮廓图 Size	
型号 Item No.	XT90 (2+2) -F. G. Y


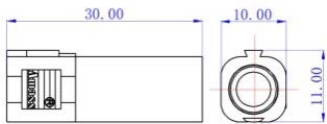
规格 Specifications [详见产品规格书]


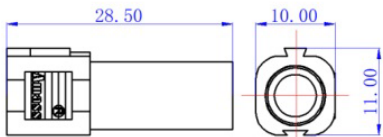
名称 Item No	XT90 (2+2)
额定电流 Rated current	45A MAX (10AWG/△<85℃) 信号针: 1A
耐电压 Rated Current	500V DC
机械寿命 Mechanical Life	100次
防护等级 Protection Level	IP40
工作温度 Temperature	-20℃-120℃
阻燃等级 Flame retardant	UL94-V0

名称	XT90PB (2+2) -M	XT90PW (2+2) -M
图片 Picture	PCB 板立式 	PCB 板卧式 
轮廓图 Size		
型号 Item No.	XT90PB (2+2) -M. G. Y	XT90PW (2+2) -M. G. Y

规格 Specifications [详见产品规格书]

名称 Item No	XT90PB (2+2)	XT90PW (2+2)
焊脚高度 Weld leg height	3.3mm	2.8mm
额定电流 Rated current	45A MAX($\Delta < 85^{\circ}\text{C}$) 信号针: 1A	
耐电压 Rated Current	500V DC	
机械寿命 Mechanical Life	100次	
防护等级 Protection Level	IP40	
工作温度 Temperature	$-20^{\circ}\text{C} - 120^{\circ}\text{C}$	
阻燃等级 Flame retardant	UL94-V0	

名称	XT150-M
图片 Picture	180°出线 焊接 
轮廓图 Size	
型号 Item No.	XT150-M. G. R
	XT150-M. G. B
	XT150-M. G. BL
	XT150-M. G. Y

名称	XT150-F
图片 Picture	
轮廓图 Size	
型号 Item No.	XT150-F. G. R
	XT150-F. G. B
	XT150-F. G. BL
	XT150-F. G. Y

规格 Specifications [详见产品规格书]

名称 Item No	XT150
额定电流 Rated current	60A MAX (8AWG/△<85°C)
耐电压 Rated Current	500V DC
机械寿命 Mechanical Life	100次
防护等级 Protection Level	IP40
工作温度 Temperature	-20°C-120°C
阻燃等级 Flame retardant	UL94-V2

名称	MXE100 (2+2) -M	MXE100 (2+4) -M
图片 Picture	180°注塑包 胶线焊接 	180°注塑包 胶线焊接 
轮廓图 Size		
型号 Item No.		MXE100 (2+4) -M. G. B

名称	MXE100 (2+2) -F	MXE100 (2+4) -F
图片 Picture		
轮廓图 Size		
型号 Item No.		MXE100 (2+4) -F. G. B

规格 Specifications [详见产品规格书]


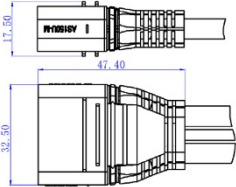
名称 Item No	MXE100 (2+2)	MXE100 (2+4)
额定电流 Rated current		
耐电压 Rated Current		
机械寿命 Mechanical Life		
防护等级 Protection Level		
工作温度 Temperature		
阻燃等级 Flame retardant		


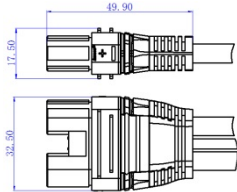
名称	XT120 (2+2) -M	XT120 (2+4) -M	AS120-M
图片 Picture	180°出线焊接 选配 后盖 	180°出线焊接 选配 后盖 	180°出线焊接 防打火 选配 后盖
轮廓图 Size			
型号 Item No.	XT120 (2+2) -M. S. Y	XT120 (2+2) -M. G. Y	AS120 (2+4) -M. G. Y

名称	XT120 (2+2) -F	XT120 (2+4) -F	AS120-F
图片 Picture			
轮廓图 Size			
型号 Item No.	XT120 (2+2) -F. S. Y	XT120 (2+4) -F. G. Y	AS120 (2+4) -F. G. Y

规格 Specifications [详见产品规格书]



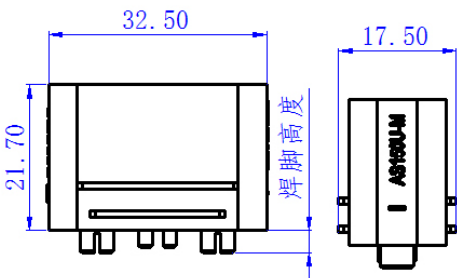
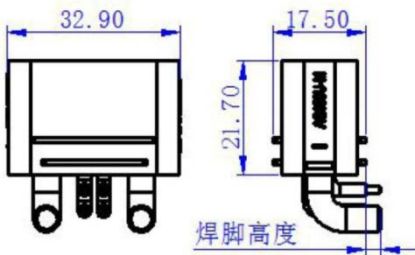
名称 Item No	XT120 (2+2)	XT120 (2+4)	AS120 (2+4)
额定电流 Rated current	60A MAX(8AWG/△<85℃) 信号针: 1A		500V, 防打火电压 5.6mΩ 36V “
耐电压 Rated Current	500V DC		500V DC
机械寿命 Mechanical Life	100次		
防护等级 Protection Level	IP40		
工作温度 Temperature	-20℃-120℃		
阻燃等级 Flame retardant	UL94-V0		

名称	AS150U-M
图片 Picture	180°出线 焊接 防打火 
轮廓图 Size	
型号 Item No.	AS150U-M. G. Y

名称	AS150U-F
图片 Picture	
轮廓图 Size	
型号 Item No.	AS150U-F. G. Y


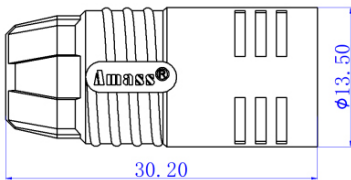
规格 Specifications [详见产品规格书]


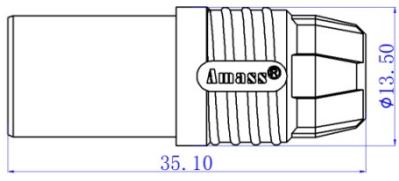
名称 Item No	AS150U
额定电流 Rated current	75A MAX(8AWG/ Δ <85℃) 信号针: 1A
耐电压 Rated Current	500V, 防打火电压 5.6m Ω 36V “
机械寿命 Mechanical Life	100次
防护等级 Protection Level	IP40
工作温度 Temperature	-20℃-120℃
阻燃等级 Flame retardant	UL94-V2

名称	AS150UPB-M	AS150UPW-M
图片 Picture	PCB 板立式 	PCB 板卧式 
轮廓图 Size		
型号 Item No.	AS150UPB-M. G. Y	AS150UPW-M. G. Y

规格 Specifications [详见产品规格书]


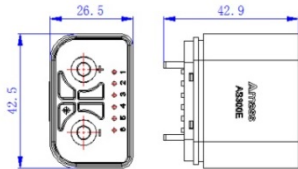
名称 Item No	AS150UPB	AS150UPW
焊脚高度 Weld leg height	3.3mm	
额定电流 Rated current	75A MAX($\Delta < 85^{\circ}\text{C}$) 信号针: 1A	
耐电压 Rated Current	500V, 防打火电压 5.6m Ω 36V “	
机械寿命 Mechanical Life	100次	
防护等级 Protection Level	IP40	
工作温度 Temperature	-20 $^{\circ}\text{C}$ -120 $^{\circ}\text{C}$	
阻燃等级 Flame retardant	UL94-V0	


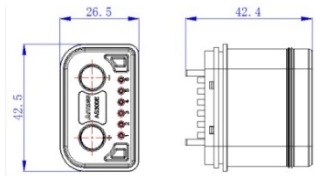
名称	AS150-M
图片 Picture	180°出线 焊接 
轮廓图 Size	
型号 Item No.	AS150-M. G. R
	AS150-M. G. B

名称	AS150-F
图片 Picture	
轮廓图 Size	
型号 Item No.	AS150-F. G. R
	AS150-F. G. B

规格 Specifications [详见产品规格书]


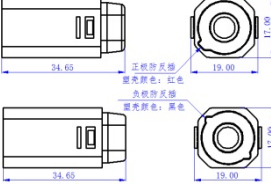
名称 Item No	AS150
额定电流 Rated current	75A MAX(8AWG/△<85℃) 信号针: 1A
耐电压 Rated Current	500V, 防打火电压 5.6mΩ 36V “
机械寿命 Mechanical Life	100次
防护等级 Protection Level	IP40
工作温度 Temperature	-20℃-120℃
阻燃等级 Flame retardant	UL94-V2


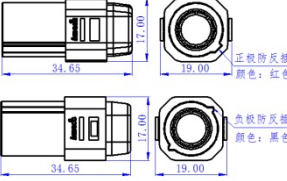
名称	AS300E-M
图片 Picture	
轮廓图 Size	
型号	AS300E-M. G. Y

名称	AS300E-F
图片 Picture	
轮廓图 Size	
型号 Item No.	AS300E-F. G. Y

规格 Specifications [详见产品规格书]



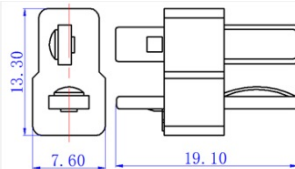
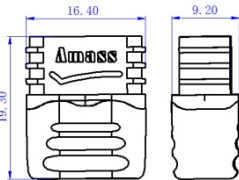
名称 Item No	AS300E
额定电流 Rated current	?
耐电压 Rated Current	500V, 防打火电压 5.6mΩ 36V “
机械寿命 Mechanical Life	100次
防护等级 Protection Level	IP65
工作温度 Temperature	-20℃-120℃
阻燃等级 Flame retardant	?



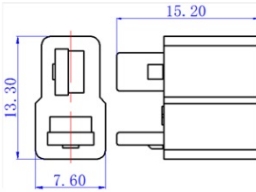
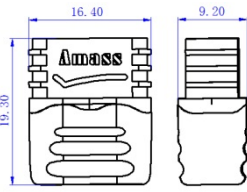
名称	SH8. 0-M
图片 Picture	180°出线 焊接 选配后盖 
轮廓图 Size	
型号 Item No.	SH8. 0-M. S. R
	SH8. 0-M. S. B

名称	SH8. 0-F
图片 Picture	
轮廓图 Size	
型号 Item No.	SH8. 0-F. S. R
	SH8. 0-F. S. B

规格 Specifications [详见产品规格书]

名称 Item No	SH8. 0
额定电流 Rated current	125A MAX (6AWG/△<85℃)
耐电压 Rated Current	500V DC
机械寿命 Mechanical Life	100次
防护等级 Protection Level	IP40
工作温度 Temperature	-20℃-120℃
阻燃等级 Flame retardant	UL94-V0

名称	AM-1015-M	AM-1015E-M
图片 Picture	180°出线 焊接 	180°出线 焊接 选配后盖 
轮廓图 Size		
型号 Item No.	AM-1015-M. G. R	AM-1015E-M. G. R

名称	AM-1015-F	AM-1015E-F
图片 Picture		
轮廓图 Size		
型号 Item No.	AM-1015-F. G. R	AM-1015E-F. G. R

规格 Specifications [详见产品规格书]


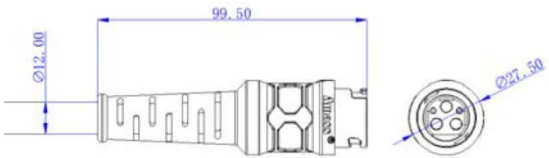
名称	AM-1015	AM-1015E
Item No.	AM-1015	AM-1015E
额定电流 Rated current	20A MAX(16AWG/△<85℃)	
耐电压 Rated Current	500V DC	
机械寿命 Mechanical Life	100次	
防护等级 Protection Level	IP40	
工作温度 Temperature	-20℃-120℃	
阻燃等级 Flame retardant	UL94-V0	


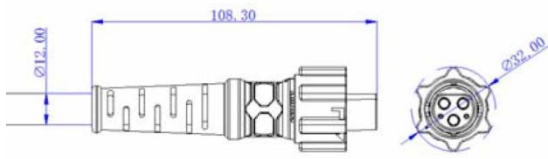
常规设备应用配件详情

对应成品名称	配件名称	配件编码	配件图片
MR30	后盖 银灰	40160010785	
MT30	后盖 黄	40160010655	
XT60H	后盖 银灰	40160010775	
XT60L			
AM-1015E			
XT60 (2+1)	后盖 银灰	40160010863	
MT60	后盖 黄	40160010773	
	后盖 黑	40160010904	
MR60	后盖 银灰	40160010747	
XT90H	后盖 黄	40160010797	
XT90S			
XT90 (2+2)	后盖 黄	40160010797	
XT120 (2+2)	后盖 黄	40160010932	
AS120			


背负式电池专用系列




名称	MXE120 (3+2) -M
图片 Picture	180°注塑包胶线 焊接 
轮廓图 Size	
型号 Item No.	MXE120 (3+2) -M. S. B

名称	MXE120 (3+2) -F
图片 Picture	
轮廓图 Size	
型号 Item No.	MXE120 (3+2) -F. S. B

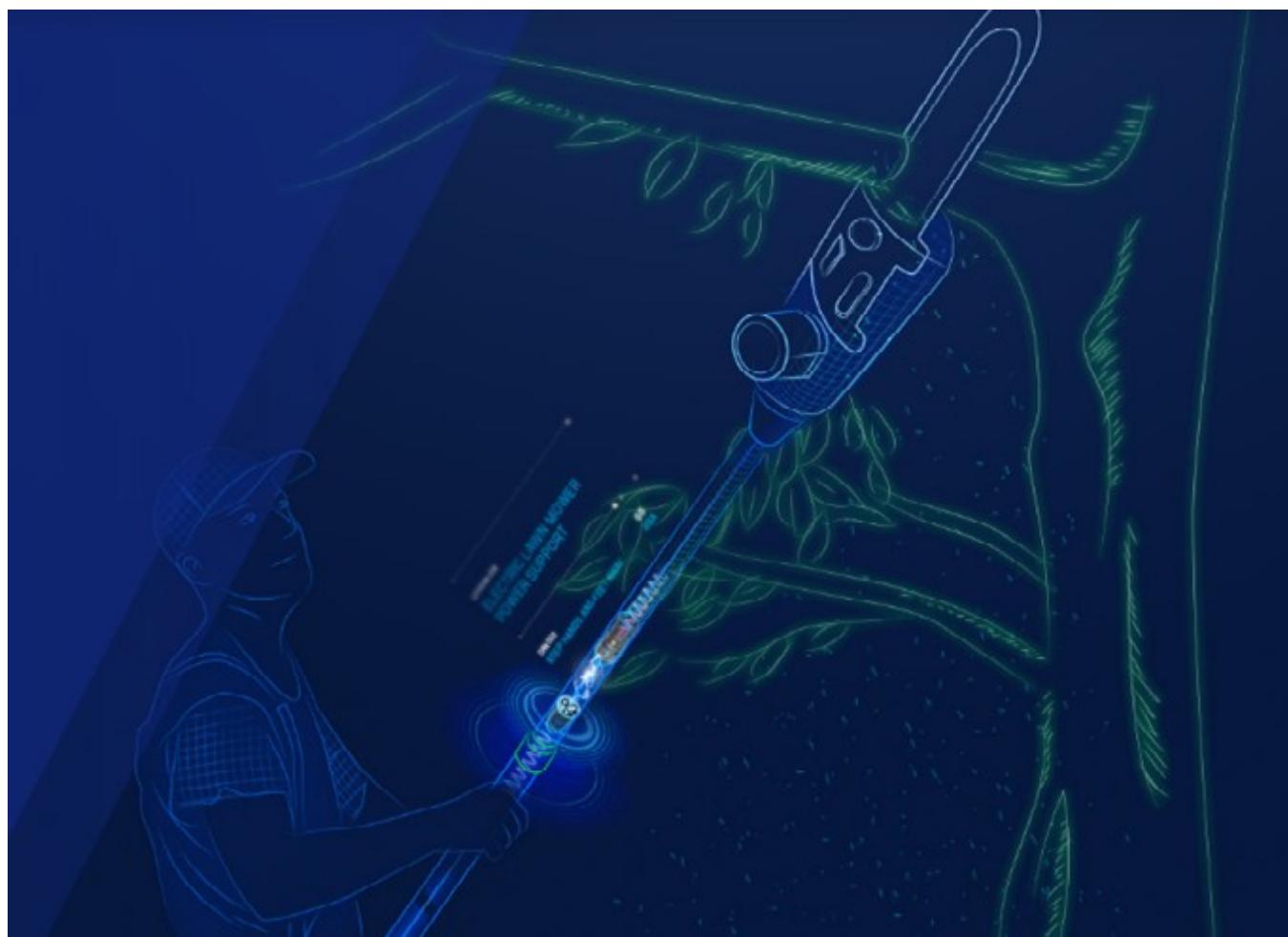
规格 Specifications [详见产品规格书]	
名称 Item No	MXE120 (3+2)
额定电流 Rated current	100A MAX (16AWG/△<85℃)
耐电压 Rated Current	500V DC
机械寿命 Mechanical Life	100次
防护等级 Protection Level	IP40
工作温度 Temperature	-20℃-120℃
阻燃等级 Flame retardant	?

名称	D-1489-M
图片 Picture	180°注塑包胶线 焊接 
轮廓图 Size	
型号 Item No.	

名称	D-1489-F
图片 Picture	
轮廓图 Size	
型号 Item No.	

规格 Specifications [详见产品规格书]	
名称 Item No	D-1489
额定电流 Rated current	35A MAX(16AWG/ Δ <85℃)
耐电压 Rated Current	500V DC
机械寿命 Mechanical Life	100次
防护等级 Protection Level	IP40
工作温度 Temperature	-20℃-120℃
阻燃等级 Flame retardant	?

高枝类管插专用系列



名称	MCE60-M	D-1495-M
图片 Picture		
轮廓图 Size		
型号 Item No.	MCE60-M. N. B	D-1495-M

名称	MCE60-F	D-1495-F
图片 Picture		
轮廓图 Size		
型号 Item No.	MCE60-F. N. B	D-1495-F

规格 Specifications [详见产品规格书]

名称 Item No	MCE60	D-1495
额定电流 Rated current	?	
耐电压 Rated Current	500V DC	
机械寿命 Mechanical Life	100次	
防护等级 Protection Level	IP40	
工作温度 Temperature	-20℃-120℃	
阻燃等级 Flame retardant	?	

变频发电机专用系列





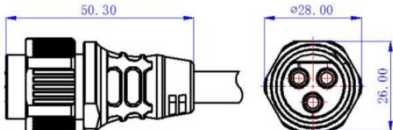
名称	24. 301	24. 302	25. 503
图片 Picture			
轮廓图 Size			
型号 Item No.	24. 301. 1	24. 302. 1	25. 503. 1
	24. 301. 2	24. 302. 2	25. 503. 2

规格 Specifications [详见产品规格书]

名称 Item No	24. 301	24. 302	25. 503
额定电流 Rated current	30 MAX (12WG/△<85℃)		
耐电压 Rated Current	600V DC		
机械寿命 Mechanical Life	100次		
防护等级 Protection Level	IP40		
工作温度 Temperature	-20℃-120℃		
阻燃等级 Flame retardant	--		

骑式割草机刀盘电机专用系列 3PIN 线式

名称	D-1486-M	D-1503-M
图片 Picture	180°注塑包胶线 焊接 	180°注塑包胶线 焊接 
轮廓图 Size		
型号 Item No.		

名称	D-1486-F	D-1503-F
图片 Picture		
轮廓图 Size		
型号 Item No.		

规格 Specifications [详见产品规格书]

名称 Item No	D-1486	D-1503
额定电流 Rated current		40A MAX (12AWG/△<85℃)
耐电压 Rated Current		500V DC
机械寿命 Mechanical Life	100次	
防护等级 Protection Level		IP66
工作温度 Temperature	-20℃-120℃	
阻燃等级 Flame retardant	UL94-V0	

储能设备专用高压系列 混合插 线式

名称	D-1554-M
图片 Picture	
轮廓图 Size	
型号 Item No.	D-1554-M. S. B

名称	D-1554-F
图片 Picture	
轮廓图 Size	
型号 Item No.	D-1554-F. S. B

规格 Specifications [详见产品规格书]	
名称 Item No	D-1554
额定电流 Rated current	70A MAX (8AWG/△<45℃)
耐电压 Rated Current	1000V DC
机械寿命 Mechanical Life	100次
防护等级 Protection Level	---
工作温度 Temperature	-20℃-120℃
阻燃等级 Flame retardant	UL94-V0

地址：江苏常州市武进礼嘉镇工业园
Add:Qingyang Rd.Lijia Town,Wujin Dis,
Changzhou City,Jiangsu
Tel:86-519-86731695 Fax:86-519-86735861
E-mail:hzy@china-amass.com
Web:www.china-amass.com