

10mm金属按钮开关说明书

金属按钮开关特性：

金属按钮开关的设计,采用先进技术开发：

- ★ 防水，额定IP67
- ★ 在恶劣条件下工作-40°C~+70°C (-40°F~+158°F)
- ★ 预期长寿命（超过一百万次）
- ★ 没有极性考虑布线的开关
- ★ 符合RoHS要求
- ★ 防止污物，灰尘和水的渗透
- ★ 防暴
- ★ 重负荷，无磁性，耐腐蚀为室内和室外使用

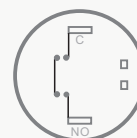
使用范围：

- ★ 采矿设备
- ★ 门禁系统
- ★ 医疗
- ★ 紧急呼叫系统
- ★ 电梯控制
- ★ 无尘室界面

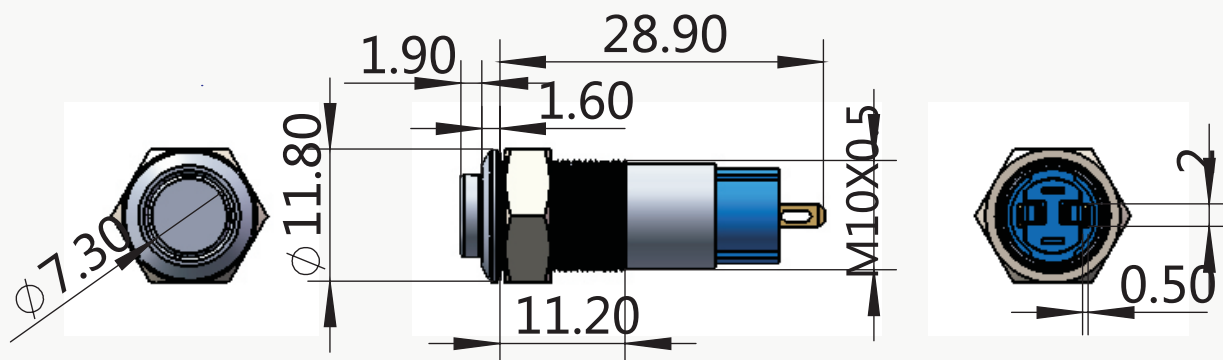
触点类型：



端子描述：



SIZE:



技术特性：

● 产品型号:	GQ-10H-10
● 产品名称:	High Button,NO LED
● 灯珠颜色:	——
● 灯珠电压:	——
● 工作温度:	-25°C-55°C
● 储存温度:	-40°C-70°C/-40F°-158F°
● 工作湿度:	10%-99%
● 输入电压:	3-250VDC/AC
● 输入电流:	≤2A
● 接触电阻:	<50mΩ
● 绝缘电阻:	>100mΩ 500VDC
● 介质耐压:	>2000VAC 1Min
● 脉冲时间:	<50Ms
● 工作压力:	3-6N
● 防护等级:	Ip67 IK10
● 运行寿命:	>10000次
● 材料:	STAINLESS STEEL
● 连接类型:	PIN TERMINALS
● 工作类型:	LATCHING/MOMENTARY