

**Руководство по установке
и эксплуатации**

Абонентская станция

 **SN-358 Line**

Содержание

1. Назначение.....	2
2. Функциональные возможности.....	2
3. Комплект поставки.....	3
4. Расположение элементов управления.....	4
5. Рекомендации по установке.....	5
5.1 Рекомендуемые варианты эксплуатации абонентской станции.....	7
5.2 Порядок подключения SN-358 Line в стационарном варианте.....	8
5.3 Подключение SN-358 Line в автомобиле.....	10
6. Возможные варианты конфигурации систем связи на основе абонентской станции SN-358 Line и базовой станции SENAО SN-358.....	11
6.1 Многоабонентная система с одной базовой станцией.....	11
6.2 Многоабонентная система с несколькими базовыми станциями.....	13
7. Регистрация абонентской станции SN-358 Line на базовой станции SENAО SN-358.....	14
8. Изменение служебных параметров абонентской станции SN-358 Line.....	15
8.1 Перевод абонента в режим изменения параметров.....	15
8.2 Программирование уровня выходной мощности абонента.....	15
8.3 Программирование режима реагирования на входящие звонки.....	16
8.4 Смена индивидуального номера абонента.....	17
8.5 Установка типа АТС (импульсная/тоновая).....	18
8.6 Удаление кода доступа.....	18
9. Основные функции абонентской станции SN-358 Line.....	19
9.1 Набор номера.....	19
9.2 Ответ на звонок с телефонной сети / ответ на вызов с базового блока (Telephone/Intercom).....	19
9.3 Внутренняя связь абонент — база (Intercom).....	19
9.4 Установка внутренней связи между радиоабонентами в режиме Walkie-Talkie.....	20
9.5 Ответ на вызов в режиме внутренней связи между радиоабонентами (Walkie-Talkie).....	21
10. Сервисные функции абонентской станции SN-358 Line.....	22
10.1 Регулировка громкости.....	22
10.2 Смена канала связи.....	22
10.3 Переадресация входящего звонка другому абоненту (радиотрубке).....	22
10.4 Режим скремблирования голоса.....	23
11. Рекомендации по работе абонентской станции SN-358 Line с модемом.....	23
12. Технические характеристики.....	25
13. Правила безопасности.....	26

Внимание! Данная модификация абонентской станции не поддерживает режим скремблирования голоса

Уважаемый покупатель! Прежде, чем приступить к эксплуатации изделия, внимательно изучите настоящее руководство. Это поможет Вам использовать изделие с максимальной эффективностью, а также исключит отказы в работе из-за неправильного применения.

1. Назначение

Абонентская станция SN-358 Line предназначена для удлинения (переноса) линии АТС на большие расстояния и может быть использована только совместно с радиотелефоном «SENAO» модели SN-358.

Абонентская станция поддерживает весь спектр функций модели SN-358 и обеспечивает полноценную работу стандартного телефонного оборудования (факс, модем, мини-АТС и т.п.).

Для получения максимальной дальности связи рекомендуем применение антенного усилителя мощности на базовой станции.

Абонентская станция	Антенный усилитель	Радиус связи
SN-358 Line	—	12 км
	ART-300	40 км
	ART-325	70 км

2. Функциональные возможности

- ✓ Автосканирование рабочего диапазона частот с многоканальным доступом.
- ✓ Подключение нескольких удаленных станций аналогично радиотрубкам (до 99).
- ✓ Построение системы с несколькими базовыми станциями (до 4).
- ✓ Эксплуатация в стационарном и мобильном вариантах.
- ✓ Дуплексная связь с базовой станцией (режимы «TELEPHONE», «INTERCOM»).
- ✓ Симплексная связь с радиоабонентом в многоабонентной системе (режим «WALKIE-TALKIE»).
- ✓ Переадресация телефонных звонков.
- ✓ Разные виды звонков для режимов «TELEPHONE», «INTERCOM», «WALKIE-TALKIE».
- ✓ 65536 кодов для защиты от несанкционированного доступа.
- ✓ Программирование параметров базовой станции для работы с различными типами АТС.
- ✓ Регулировка и отображение уровня громкости во время разговора.
- ✓ Индикация и программирование индивидуального номера станции в многоабонентной системе (аналогично радиотрубке).
- ✓ Регулировка и отображение уровня выходной мощности передатчика.
- ✓ Звуковая и световая сигнализация состояния основных узлов.
- ✓ Встроенная схема защиты приемопередатчика.
- ✓ Встроенное устройство шумоподавления (командер).
- ✓ Встроенное устройство скремблирования голоса.

3. Комплект поставки

3.1 Абонентская станция

№	Состав	Комплектность
1	Абонентская станция SN-358 Line	1 шт.
2	Инструкция по эксплуатации	1 шт.
3	Упаковка	1 шт.

3.2 Набор аксессуаров

№	Состав	Стационарный комплект	Автомобильный комплект
4	Источник питания со шнуром сетевым 96-264VAC/13.5VDC 2A	1 шт.	нет
5	Автомобильный адаптер питания	нет	1 шт.
6	Кабельный переходник TNC/PL	1 шт.	нет
7	Шурупы: 3.5x19 мм — крепление переходника 3.5x25 мм — крепление SN-358 Line	2 шт. 2 шт.	нет
8	Антенна автомобильная EP-777B	нет	1 шт.

3.3 Дополнительные аксессуары

№	Состав	Примечание
9	Шнур питания с предохранителем	Для подсоединения резервного источника питания.
10	Соединительный шнур питания (12 В)	Для подключения радиотелефона, работающего в диапазоне 900 МГц.

4. Расположение элементов управления

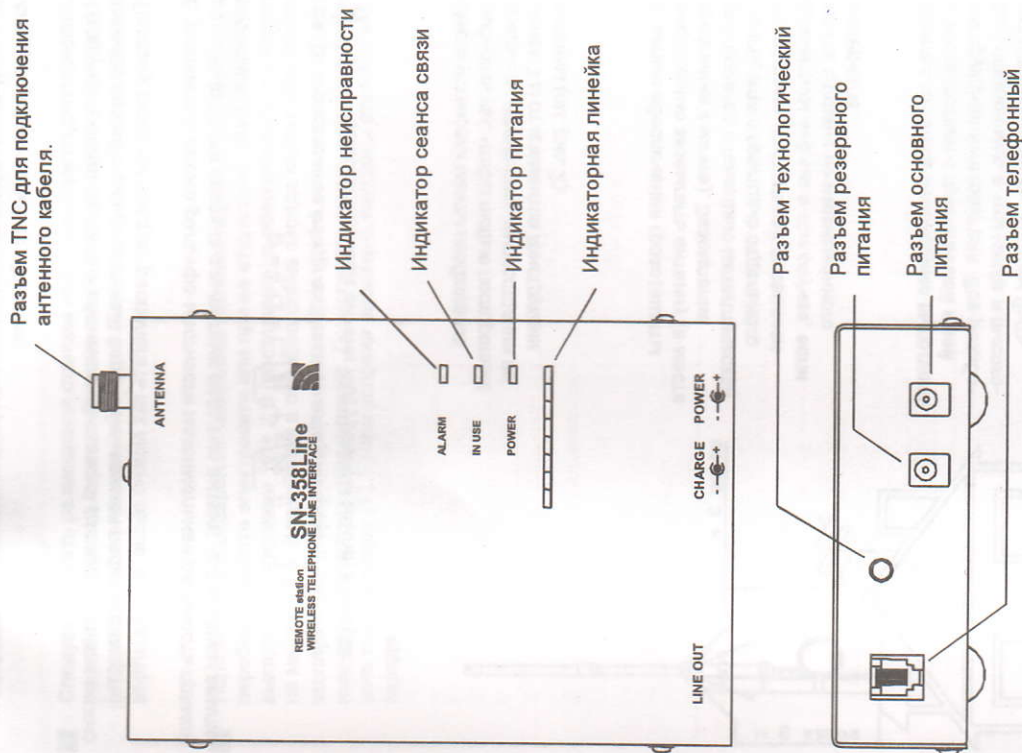


Рис. 1. Расположение элементов световой индикации и разъемов для подключения внешних устройств

5. Рекомендации по установке

Для получения надежной и качественной радиосвязи необходимо выполнять следующие основные требования:

■ Между антеннами базовой и абонентской станций должно быть как можно меньше препятствий (идеальный вариант — прямая радиовидимость). Поэтому антенны следует располагать как можно выше.

В условиях плоского рельефа местности максимальная дальность прямой радиовидимости связана с высотами подъема антенн над уровнем земли соотношением:

$$D = 4,12 \times (\sqrt{h_1} + \sqrt{h_2}),$$

где D — расстояние между антеннами, в километрах;
 h_1, h_2 — высоты подъема антенн над уровнем земли, в метрах.

■ Место установки мачты необходимо выбирать так, чтобы любые посторонние предметы находились на расстоянии не менее 3 м от элементов конструкции антенны (см. рис. 2).

■ С целью обеспечения грозозащиты необходимо заземлить антенну (в месте крепления к мачте). Заземление реализуется с помощью металлической мачты, или с помощью отдельного проводника из стальной проволоки диаметром 4-5 мм в том случае, если мачта сделана из изоляционного материала.

■ Монтаж антенны необходимо выполнить в соответствии с прилагаемой к ней инструкцией изготовителя. Все резьбовые соединения, в том числе и высокочастотные разъемы, должны быть тщательно затянуты; антенна надежно закреплена на мачте и заземлена — это позволит избежать ухудшения качества связи под действием ветровой нагрузки и атмосферного электричества.

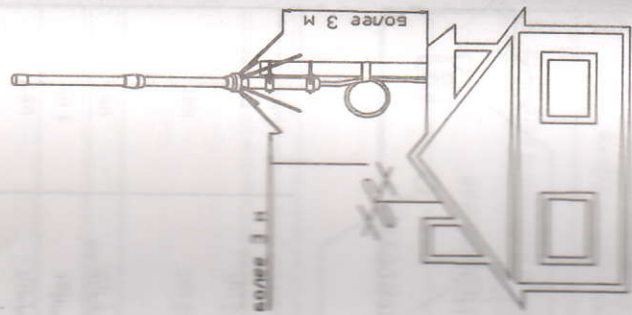


Рис. 2

■ Длина радиочастотного кабеля (фидера) должна быть минимальной, поэтому целесообразно устанавливать станцию как можно ближе к антенне (тех. этаж, например). Длина же стандартного телефонного шлейфа для подключения к удаленной станции телефонного аппарата (мини-АТС, модема и т.п.) может достигать 1000 м, что вполне удовлетворяет большинство практически возникающих случаев.

■ Следует избегать размещения станции возле мощных радиопередатчиков устройств, рядом с нагревательными приборами, в местах с высокой влажностью или агрессивной средой. Оптимальное рабочее положение — вертикальное.

■ Использование резервного источника питания необходимо при частых перебоях в работе электросети или при ее отсутствии. Он должен иметь выходное напряжение 12 ± 2 В (постоянное) и обеспечивать ток нагрузки не менее 1,5 А. Встроенная в станцию схема зарядки может обеспечить эксплуатацию аккумулятора емкостью 2 А·ч + 4 А·ч совместно со штатным сетевым источником питания. Допускается применение автомобильного аккумулятора (12 В) при условии внешнего контроля степени его заряда.

5.1 Рекомендуемые варианты эксплуатации абонентской станции

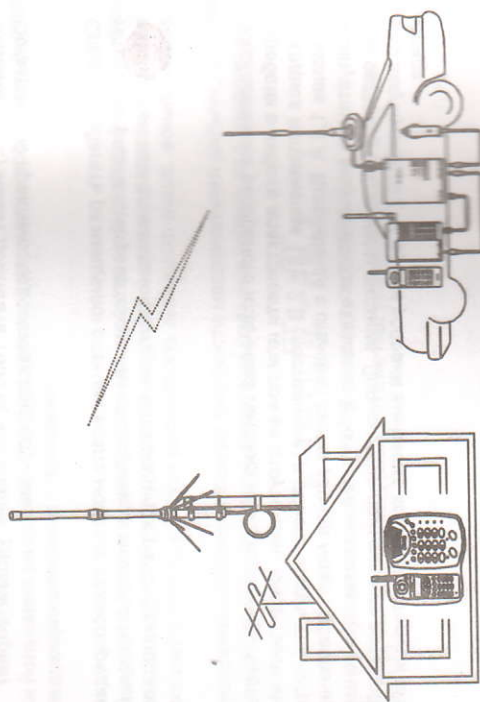


Рис. 3. Автомобильное использование (радиус связи до 50 км)

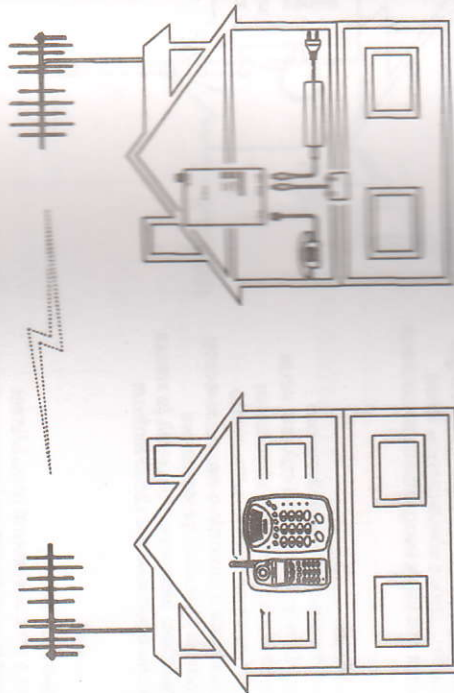


Рис. 4. Стационарное использование с применением направленных антенн (дальность связи до 70 км)

Необходимо заметить, что применение направленных антенн требует их точной ориентации, но позволяет существенно увеличить дальность действия радиодлинителя, особенно в условиях отсутствия прямой радиовидимости.

5.2 Порядок подключения SN-358 Line в стационарном варианте

ВНИМАНИЕ! Все изделия SN-358 Line выпускаются в «незапрограммированном» состоянии, т.е. они не зарегистрированы на какой-либо конкретной базовой станции. Поэтому перед установкой выполните операцию **Регистрация абонентской станции SN-358 Line на базовой станции SENAO SN-358**, а затем приступайте к монтажу станции (см. рис. 5 и 6).

- Установите антенну в соответствии с прилагаемой к ней инструкцией изготовителя, учитывая рекомендации настоящего руководства. На кабеле снижения возле антенны сделайте петлю диаметром 10–15 см и укрепите ее липкой лентой (см. рис. 5). Это предохранит кабель снижения от обрыва у основания разьема под действием собственного веса, а также предотвратит проникновение атмосферной влаги в кабель. Перед вводом в помещение рекомендуем сделать на кабеле U-образную петлю (небольшое провисание), чтобы исключить затекание воды (во время дождя и т.п.) по кабелю снижения в помещение.

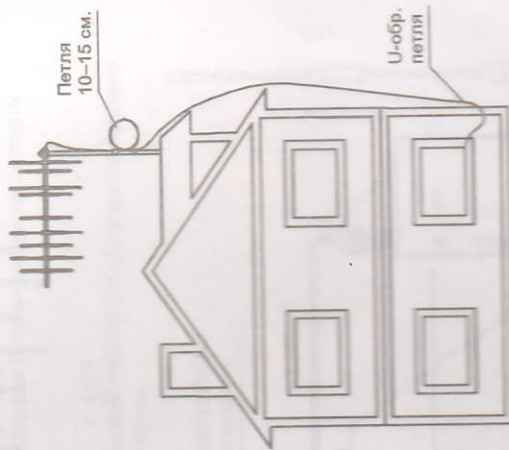


Рис. 5

- Подключите кабель снижения к разъему «ANTENNA» станции, используя гибкий переходник TNC/PL (поставляется в комплекте). Скобу переходника обязательно укрепите с помощью шурупов (см. рис. 6) внутри помещения.
- Подключите основной источник питания (разъем «POWER») и, если необходимо, резервный (разъем «CHARGE»).
- Подключите телефон (факс, модем) к удаленной станции (разъем «LINE OUT»).

5.3 Подключение SN-358 Line в автомобиле

ВНИМАНИЕ! Все изделия SN-358 Line выпускаются в «незапрограммированном» состоянии, т.е. они не зарегистрированы на какой-либо конкретной базовой станции. Перед установкой выполните операцию **Регистрация абонентской станции SN-358 Line на базовой станции SENAO SN-358**, а затем приступайте к монтажу станции (рис. 7).

■ Установите автомобильную антенну в соответствии с требованиями инструкции изготовителя, учитывая рекомендации настоящего руководства.

■ Соедините вход станции (разъем «ANTENNA») с радиочастотным кабелем автомобильной антенны.

Оптимальным местом для установки антенны считается центр крыши кузова автомобиля.

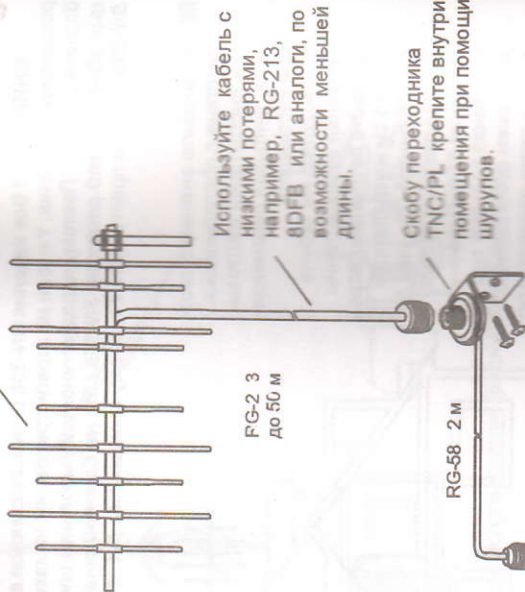
Устанавливайте станцию так, чтобы обеспечить свободный доступ воздуха для ее охлаждения.

При передвижении в радиусе 300...500 м от автомобиля примените 900 МГц радиотелефон. Не используйте для этой цели радиотелефоны, работающие в диапазонах 250/380 МГц.

Убедитесь в соответствии параметров питания вашего радиотелефона и SN-358 Line.

Рис. 7

Для получения максимальной дальности связи применяйте направленные антенны.



Используйте кабель с низкими потерями, например, RG-213, RGFB или аналоги, по возможности меньшей длины.

Скобу переходника TNC/PL, крепите внутри помещения при помощи шурупов.

Устанавливайте станцию так, чтобы обеспечить свободный доступ воздуха для охлаждения. Оптимальное положение — вертикальное.

Применяйте только рекомендованный производителем источник питания.

Используйте резервный источник питания на случай перебоев в работе электросети.

Используйте длинный телефонный шлейф при установке телефонного аппарата на значительном удалении от станции (до 1000 м).

Рис. 6

■ При необходимости измените установленные по умолчанию параметры работы станции (выходную мощность, громкость, режим набора номера и др.), руководствуясь инструкциями раздела **В. Изменение служебных параметров абонентской станции SN-358 Line**.

- Подключите адаптер прикуривателя к разъему «POWER» станции.
- Подключите телефонный аппарат к разъему «LINE OUT» станции.

Если вы применяете 900 МГц радиотелефон, то можете воспользоваться резервным разъемом станции «CHARGE» для его питания.

Предварительно убедитесь в соответствии параметров питания вашего радиотелефона и SN-358 Line (См. раздел руководства «Технические характеристики»).

6. Возможные варианты конфигурации систем связи на основе абонентской станции SN-358 Line и базовой станции SENAO SN-358

6.1 Многоабонентная система с одной базовой станцией

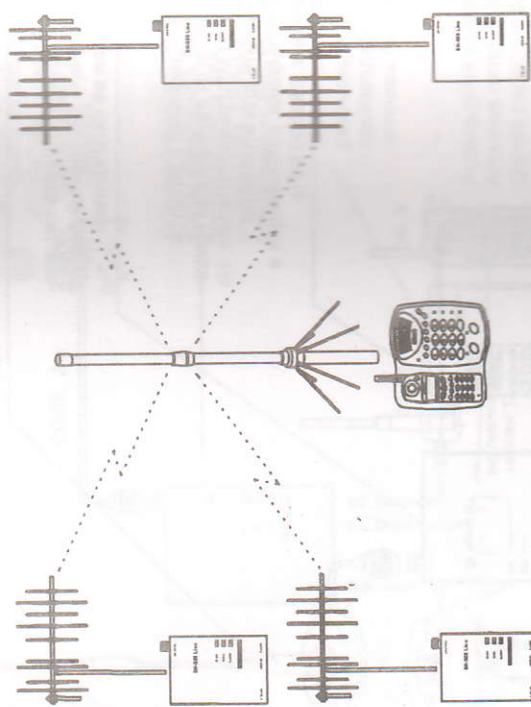


Рис. 8

- На базовой станции SENAO SN-358 можно зарегистрировать от 1 до 99 абонентских станций SN-358 Line (рис. 6), причем абонентские станции могут эксплуатироваться как в стационарном, так и в мобильном вариантах. В этом случае работа системы аналогична работе базового блока с несколькими радиотрубками.

- Для подключения новой абонентской станции к системе необходимо просто зарегистрировать ее на базовой станции, выполнив требования раздела 7 настоящего руководства.

- Рассматриваемая конфигурация является частным случаем комбинированной системы, включающей в себя стационарные и мобильные абонентские станции SN-358 Line, а также носимые радиотрубки, причем суммарное их количество может достигать 99 штук (см. рис. 9).

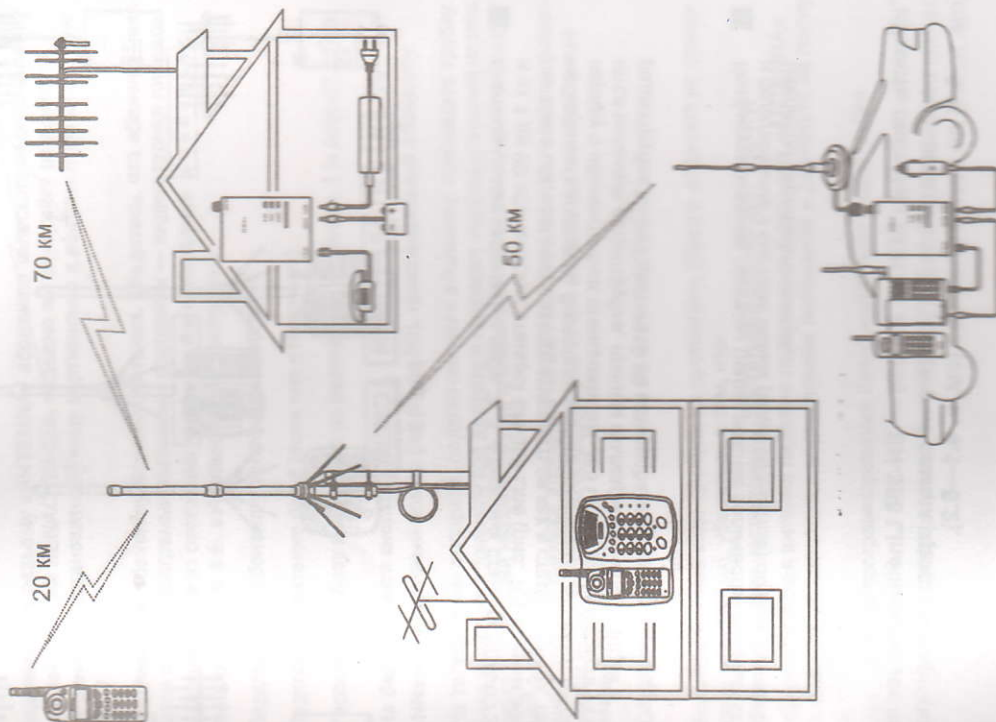


Рис. 9

6.2 Многоабонентная система с несколькими базовыми станциями

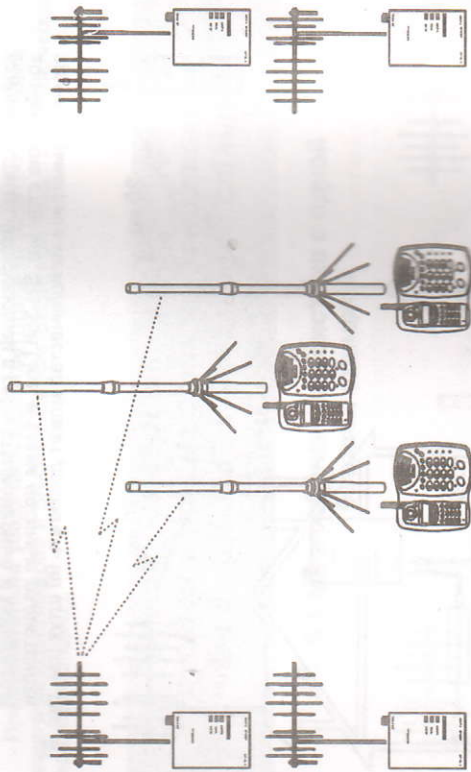


Рис. 10

■ Система может включать в себя 2, 3, 4 базовых станции SENAO SN-358 и от 1 до 99 абонентских станций SN-358 Line (рис. 10), причем абонентские станции могут эксплуатироваться как в стационарном, так и в мобильном вариантах. Возможен комбинированный вариант, когда наряду с абонентскими станциями SN-358 Line в системе эксплуатируются носимые радиотрубки, причем суммарное число станций и радиотрубок может достигать 99 шт.

■ Конфигурирование системы (наращивание количества базовых станций и подключение к системе новых радиоабонентов) осуществляют специалисты сервисного центра.

Гибкость системы SENAO SN-358 — SN-358 Line позволяет постепенно наращивать конфигурацию от самых простых вариантов (см. п. 5.1) до более сложных (см. п. 6.1—6.2).

7. Регистрация абонентской станции SN-358 Line на базовой станции SENAO SN-358

Здесь и далее:

абонент — абонентская станция SN-358 Line.
база — базовая станция SENAO SN-358.

- Подключите к разъему «ANTENNA» абонента телескопическую антенну базовой станции SENAO SN-358, наджно затянув гайку разъемного соединения. Установите антенну вертикально и растяните ее на полную длину.
 - Подключите к абоненту источник питания. Убедитесь, что абонент находится в «незапрограммированном» состоянии — индикаторная линейка переключается из состояния [*****] в состояние [*****] и наоборот (см. п. 8.6. «Удаление кода доступа»).
 - Подключите к абоненту телефонный аппарат.
 - Подключите питание базы (если оно отключено).
 - Расположите базу и абонент на расстоянии не более 1 м друг от друга.
 - На базе нажмите кнопки: **MEMO** **MEMO** **5** **N** **N**, где «NN» — двузначный номер (от 01 до 99), присваиваемый абоненту.
 - На телефонном аппарате, подключенном к абоненту, поднимите трубку. База назначит абоненту код доступа и присвоит индивидуальный номер, соответствующий набранному на клавиатуре при выполнении предыдущей операции.
 - Индикаторная линейка абонента начнет мигать в соответствии с присвоенным индивидуальным номером (см. п. 8.4 «Смена индивидуального номера абонента»).
 - Операция регистрации абонента на базе завершена.
- Если присвоение кода доступа не состоялось (база и абонент не связываются друг с другом), убедитесь в том, что:
- ? база и абонент расположены достаточно близко друг к другу;
 - ? телескопическая антенна наджно подделена к разъему «ANTENNA» абонента, установлена в вертикальное положение и растянута на полную длину.
 - ? выполняется программирование базой «штатной» радиотрубки SENAO SN-H358.
- и повторите операцию программирования сначала.

В. Изменение служебных параметров абонентской станции SN-358 Line

Здесь и далее:

- телефон — шнуровой телефонный аппарат, переведенный в режим тонального (DTMF) набора номера;
- абонент — абонентская станция SN-358 Line;
- база — базовая станция SENA0 SN-358.

Операции, перечисленные ниже, лучше выполнять после монтажа радиодлинителя.

Перед изменением служебных параметров абонент необходимо перевести в РЕЖИМ ИЗМЕНЕНИЯ ПАРАМЕТРОВ.

8.1 Перевод абонента в режим изменения параметров

- Отключите питание абонента.
- К телефонной розетке абонента подключите телефон.
- Снимите трубку на телефоне.
- Подключите питание абонента.
- Нажмите клавишу **[*]** (звездочка) на телефоне. На абоненте включится индикаторная линейка. Абонент готов к изменению служебных параметров.
- По окончании программирования положите трубку телефона на рычаг для входа абонента в дежурный режим.

8.2 Программирование уровня выходной мощности абонента

- Подключите антенну к абоненту.
- Переведите абонент в РЕЖИМ ИЗМЕНЕНИЯ ПАРАМЕТРОВ (см. п. 8.1.)
- Нажмите на телефоне клавишу **[7]**. Светодиоды в индикаторной линейке высвечивают уровень выходной мощности.

Здесь и далее: * — светодиод включен, • — светодиод выключен.

- * • • • • • • • • — 0,40 Вт (минимум)
- * • • • • • • • • — 0,60 Вт
- * • • • • • • • • — 0,95 Вт
- * • • • • • • • • — 1,44 Вт
- * • • • • • • • • — 2,20 Вт
- * • • • • • • • • — 3,40 Вт
- * • • • • • • • • — 5,20 Вт
- * • • • • • • • • — 7,00Вт (максимум)

Если мигает индикаторная линейка, значит, сработала защита передатчика. Проверьте антенно-фидерный тракт.

- Установите желаемый уровень выходной мощности абонента.
 - Каждое нажатие на телефоне клавиши **[1]** уменьшает мощность абонента на одну ступень.
 - Каждое нажатие на телефоне клавиши **[2]** увеличивает мощность абонента на одну ступень.
- Нажатием клавиши **[0]** устанавливается максимальный уровень мощности.

По окончании процесса программирования нажмите на телефоне клавишу **[FLASH]** для возврата абонента в РЕЖИМ ИЗМЕНЕНИЯ ПАРАМЕТРОВ или положите трубку телефона на рычаг для входа абонента в дежурный режим.

8.3 Программирование режима реагирования на входящие звонки

- Переведите абонент в РЕЖИМ ИЗМЕНЕНИЯ ПАРАМЕТРОВ (см. п. 8.1.)
- Нажмите клавишу **[2]** на телефоне. Индикаторная линейка отображает текущий режим абонента:
 - **[*****]** — звуковой сигнал подается телефоном при поступлении всех звонков;
 - **[•••••]** — звуковой сигнал подается телефоном только при поступлении звонков на индивидуальный номер абонента (переадресация, вызов конкретного абонента с базы, WALKIE-TALKIE). Поступление прочих вызовов (неиспользуемых звуковым сигналом) распознается только по состоянию индикаторной линейки.
- Нажмите на ТЕЛЕФОНЕ клавишу **[+]** для выбора нужного режима.

- После установки требуемого режима нажмите на телефоне клавишу **FLASH** для возврата абонента в РЕЖИМ ИЗМЕНЕНИЯ ПАРАМЕТРОВ или положите трубку телефона на рычаг для входа абонента в дежурный режим.

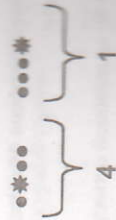
8.4 Смена индивидуального номера абонента

- Переведите абонент в РЕЖИМ ИЗМЕНЕНИЯ ПАРАМЕТРОВ (см. п. 8.1).
- Нажмите клавишу **8** на телефоне. Индикаторная линейка отображает индивидуальный двузначный номер «NN» абонента. Информация с индикаторной линейки считывается следующим образом: четыре светодиода слева (абонент расположен телефонным разъемом к пользователю) показывают количество десятков в номере, четыре светодиода справа — количество единиц в номере.

Соответствие между состоянием четверок светодиодов и цифрами от 0 до 9 приведено ниже:

●●●●	—	0
●●●*	—	1
●●*●	—	2
●●**	—	3
●*●●	—	4
●**●	—	5
●*●*	—	6
●***	—	7
*●●●	—	8
●●	—	9

Например, номеру абонента «41» соответствует следующая ситуация состояния индикаторной линейки:



- Для ввода нового индивидуального номера «NN» абонента на телефоне последовательно нажмите следующие клавиши **[N][N]#**, где «NN» — десятки и единицы номера абонента.
- Состояние индикаторной линейки соответствует новому индивидуальному номеру абонента.

- Нажмите на телефоне клавишу **FLASH** для возврата абонента в РЕЖИМ ИЗМЕНЕНИЯ ПАРАМЕТРОВ или положите трубку телефона на рычаг для входа абонента в дежурный режим.

8.5 Установка типа АТС (импульсная/тоновая)

Если ваша АТС поддерживает только импульсный набор номера, установите режим «Импульсная АТС». Если АТС поддерживает тоновый или оба режима набора, то следует установить режим «Тоновая АТС».

- Переведите абонент в РЕЖИМ ИЗМЕНЕНИЯ ПАРАМЕТРОВ (см. п. 8.1).
- Нажмите на телефоне клавишу **9**. Индикаторная линейка показывает установленный режим абонента.

* * * * * — импульсная АТС,
● ● ● ● ● — тоновая АТС.

- Нажатием клавиши ***** на телефоне выберите тип Вашей АТС.
- Нажмите на телефоне клавишу **FLASH** для возврата абонента в РЕЖИМ ИЗМЕНЕНИЯ ПАРАМЕТРОВ или положите трубку телефона на рычаг для входа абонента в дежурный режим.

Помните, что аналогичную установку необходимо выполнить и для базы.

8.6 Удаление кода доступа

- Переведите абонент в РЕЖИМ ИЗМЕНЕНИЯ ПАРАМЕТРОВ (см. п. 8.1).
- Нажмите на телефоне клавишу **0**. Индикаторная линейка начинает мигать.

- На телефоне последовательно нажмите клавиши **0 7 0 0** **4 3 2 1**. В процессе выполнения этой операции количество светящихся сегментов индикаторной линейки будет уменьшаться.

ВНИМАНИЕ: Вы можете прекратить операцию в любой момент до нажатия клавиши **1**.

- Абонент переходит в режим ожидания установки нового кода доступа.

■ Индикаторная линейка поочередно переключается из состояния *** * * * *** в состояние **● * * * * ***

- Отключите питание абонента.

Новый код доступа присваивается автоматически при регистрации абонента на базе (см. п. 7).

9. Основные функции абонентской станции SN-358 Line

Здесь и далее:

телефон — телефонный аппарат, переведенный в режим тонального (DTMF) набора номера;
абонент — абонентская станция SN-358 Line;
база — базовая станция SENAO SN-358.

9.1 Набор номера

- Поднимите трубку телефона.
- Услышав гудок АТС, наберите номер.
- При необходимости во время разговора воспользуйтесь СЕРВИСНЫМИ ФУНКЦИЯМИ абонента.
- При достаточно большом удалении от базы связь может установиться не сразу. Абонент будет перебирать каналы связи для выбора наиболее оптимального. Проверка канала сопровождается коротким гудком в трубке телефона.
- Если база не отвечает достаточно долго, повторите попытку через некоторое время.

9.2 Ответ на звонок с телефонной сети / ответ на вызов с базового блока (Telephone/ Intergom)

- При поступлении звонка поднимите трубку на телефоне. Обратите внимание: характер звонков для режимов «TELEPHONE», «INTERCOM», «WALKIE-TALKIE» разный.
- При необходимости во время разговора воспользуйтесь СЕРВИСНЫМИ ФУНКЦИЯМИ абонента.
- После окончания разговора положите трубку.

9.3 Внутренняя связь абонент — база (Intergom)

- Поднимите трубку телефона.

- Услышав гудок АТС, нажмите на телефоне клавишу **#**. Связь установлена. (Телефонная линия, если она была занята ранее, удерживается в режиме «HOLD»).

ВНИМАНИЕ: В режиме внутренней связи абонент — база СЕРВИСНЫЕ ФУНКЦИИ абонента недоступны.

- Для завершения сеанса связи абонент — база с последующим переключением на телефонную линию нажмите на телефоне клавишу **FLASH**. Для простого завершения сеанса связи — положите трубку.

9.4 Установка внутренней связи между радиоабонентами в режиме Walkie-Talkie

При использовании системы с несколькими подделенными абонентами и радиотрубками SENAO — H358 возможна связь между ними в режиме «WALKIE-TALKIE». Связь осуществляется через базу. Телефонная линия, если она была занята ранее, удерживается в режиме «HOLD».

- Поднимите трубку телефона.
- Дождитесь гудка АТС.
- Нажмите на телефоне клавишу **+**. Услышав короткий гудок, последовательно нажмите **7** **N** **N** (где «N» соответствует номеру вызываемого абонента или трубки). Например, для вызова абонента (трубки) с номером «9» следует последовательно нажать *** — короткие гудки — 7 0 9**

Для коллективного вызова вместо номера абонента нажмите клавишу **#**

- Услышав ответ собеседника, нажмите и отпустите на телефоне клавишу **2** — это режим «ГОВОРИЮ».
- Для перехода в режим «СЛУШАЮ» нажмите и отпустите на телефоне клавишу **1**.
- Для завершения внутренней связи «WALKIE-TALKIE» с переключением на телефонную линию нажмите на телефоне клавишу **FLASH**. Для простого завершения сеанса связи — положите трубку.
- **ВНИМАНИЕ:** Если Вы и Ваш собеседник находитесь в одинаковых режимах («ГОВОРИЮ» — «ГОВОРИЮ» или «СЛУШАЮ» — «СЛУШАЮ»), то разговор невозможен. Рекомендуем каждое свое сообщение заканчивать условным

голосовым сигналом (например — «ПРИЕМ») и уже затем переходить в режим «СЛУШАЮ». Переход из режима «СЛУШАЮ» в режим «ГОВОРИЮ» осуществляется после подачи сигнала «ПРИЕМ» Вашим собеседником.

9.5 Ответ на вызов в режиме внутренней связи между радиоабонентами (Walkie-Talkie)

- При поступлении вызова поднимите трубку на *телефоне*. Обратите внимание: характер звонков для режимов «TELEPHONE», «INTERCOM», «WALKIE-TALKIE» разный.
- Нажмите и отпустите клавишу **2** на *телефоне*. Ваш абонент находится в режиме «ГОВОРИЮ». Ответьте («Прием»).
- Для перевода абонента в режим «СЛУШАЮ» нажмите и отпустите клавишу **1** на *телефоне*.
- Для перевода абонента в режим «ГОВОРИЮ» нажмите и отпустите клавишу **2** на *телефоне*.
- После окончания разговора положите трубку.

ВНИМАНИЕ: Если Вы и Ваш собеседник находитесь в одинаковых режимах («ГОВОРИЮ» — «ГОВОРИЮ» или «СЛУШАЮ» — «СЛУШАЮ»), то разговор невозможен. Рекомендуем каждое свое сообщение заканчивать условным голосовым сигналом (например — «ПРИЕМ») и уже затем переходить в режим «СЛУШАЮ». Переход из режима «СЛУШАЮ» в режим «ГОВОРИЮ» следует осуществлять после подачи сигнала «ПРИЕМ» Вашим собеседником (см. также п. 9.4 «ВНУТРЕННЯЯ СВЯЗЬ МЕЖДУ РАДИОАБОНЕНТАМИ»).

10. Сервисные функции абонентской станции SN-358 Line

Сервисные функции доступны в режиме телефонной сети, при этом не имеет значения, кто является инициатором связи — Вы или собеседник, позвонивший Вам с телефонной сети.

Здесь и далее:
телефон — телефонный аппарат, переведенный в режим тонального (DTMF) набора номера;
абонент — абонентская станция SN-358 Line;
база — базовая станция BENAO SN-358.

10.1 Регулировка громкости

Пользоваться данной функцией рекомендуется только в том случае, если *телефон* не имеет регулировки громкости. Если такая функция в *телефоне* реализована, рекомендуем регулировать громкость на нем.

- Нажмите на *телефоне* клавишу **+**
- Услышав частые гудки, нажмите:
 - клавишу **1** для уменьшения уровня громкости,
 - клавишу **2** для увеличения уровня громкости.
- На индикаторной линейке отображается текущий уровень громкости.
- После 5 вспышек *абонент* перейдет в режим индикации мощности.

10.2 Смена канала связи

Этот режим необходим, если во время разговора возникли эфирные помехи, не связанные с удалением *абонента* от *базы*.

- Нажмите на *телефоне* клавишу **+**
- Услышав частые гудки, нажмите клавишу **3** и продолжайте разговор.

10.3 Переадресация входящего звонка другому абоненту (радиотрубке)

- Нажмите на *телефоне* клавишу **+**

- Услышав частые гудки, нажмите последовательно клавиши **5** и **N**, где «N» соответствует номеру абонента (радиотрубку), которому Вы переадресовываете звонок. Для коллективного вызова вместо номера абонента (радиотрубку) нажмите клавишу **#**.

- Услышав частые гудки в телефонной трубке, положите ее на рычаг телефона.
- Если вызываемый абонент (радиотрубка) не ответит, звонок возвратится к Вашему абоненту.

10.4 Режим скремблирования голоса

- Нажмите на телефоне клавишу *****.
- Услышав частые гудки, нажмите клавишу **4**. Включение режима скремблирования сопровождается сменной показаний индикаторной линейки.

Например:

* ● ● ● ● ● *

● * * * ● * * *

11. Рекомендации по работе абонентской станции SN-358 Line с модемом

- Для увеличения скорости передачи данных переведите абонентскую станцию в режим скремблирования голоса в соответствии с подразделом 10.4.
- Установите время соединения с удаленным модемом не менее 100 с.
- Установите протокол соединения V.34.
- Убедитесь, что Ваш интернет-провайдер поддерживает работу при малой скорости передачи данных.
- Скорость передачи данных сильно зависит от качества связи по радиоканалу. Применяйте направленные антенны для улучшения помех.

- Загруженность радиочастотного канала влияет на скорость передачи данных при работе с интернет. Поэтому наибольшая эффективность при использовании интернет достигается ранним утром или поздним вечером.

12. Технические характеристики

Абонентская станция SN-358 Line поддерживает весь спектр функций радиотелефона SENA0 SN-358 и обеспечивает полноценную работу стандартного телефонного оборудования (факс, модем, мини-АТС и т.п.).

Необходимо помнить, что:

- время между «поднятием трубки» и соединением с АТС несколько больше, чем при использовании физической телефонной линии; это необходимо учитывать при подключении к абоненту модема;
- скорость передачи данных по радиоканалу модемом несколько ниже, чем при непосредственном подключении к телефонной линии АТС, и напрямую зависит от качества принимаемого сигнала.

Основные технические параметры абонентской станции SN-358 Line

Радиотракт	
Мощность несущей передатчика	7 Вт ± 10%
Частотный диапазон	268 МГц (254 МГц) 304 МГц (300 МГц)
— передатчика	
— приемника	
Тип модуляции	Частотная (F3E)
Количество рабочих каналов	120
Шаг сетки	25 кГц
Чувствительность приемника в дуплексном режиме при S/N=14 дБ (SINAD), не хуже	-123 дБм при +25°C -122 дБм при +5°C...+40°C
Избирательность приемника по соседнему каналу	±50 дБ
Избирательность приемника по побочным каналам	±50 дБ
Полоса пропускания НЧ приемника	300 Гц — 3400 Гц
Коэффициент нелинейных искажений приемника	± 3%
Телефонный тракт	
Модуль входного электрического сопротивления в режиме разговора	600 Ом
Максимальное сопротивление шлейфа	1600 Ом
Ток шлейфа	25 мА
Вызывное напряжение	67 В (имп.), 26 Гц
Нагрузка	3 REN, европейский стандарт.
Параметры набора, установленные по умолчанию:	
— частота импульсов	10 импульс/сек
— импульсный коэффициент	1,4—1,6
— нормированная длительность разрыва шлейфа	600—1000 мс
— длительность послышки DTMF	600 мс
— длительность паузы	600 мс

Электропитание	
Основное (разъем «POWER»)	13,5 В ± 10% «+» центральный проводник разъема, «-» общий провод (корпус);
Резервное (разъем «CHARGE»)	аккумулятор 12 В, 2×4 А·ч «+» центральный проводник разъема, «-» общий провод (корпус).
Потребляемая мощность	< 24 Вт
Общие	
Максимальное количество станций в системе	99
Условия эксплуатации	
Температура окружающей среды	-10°C + +55°C
Относительная влажность воздуха, не более	80% при +25°C

13. Правила безопасности

- Применяйте только рекомендованный производителем источник питания.
- Убедитесь в соответствии параметров питания станции SN-358 Line и бортовой сети автомобиля (полярность, напряжение, максимальный ток), в случае мобильного варианта эксплуатации радиомобильности.
- Располагайте антенный кабель вдали от источников высокого напряжения во избежание поражения электрическим током.
- С целью обеспечения безопасности необходимо заземлять антенну (в месте крепления к мачте). Заземление реализуется с помощью металлической мачты, или с помощью отдельного проводника из стальной проволоки диаметром 4—5 мм в том случае, если мачта сделана из изоляционного материала.
- Не устанавливайте станцию возле отопительных и нагревательных приборов, а также в местах с затрудненным доступом воздуха для охлаждения устройства.
- Не допускайте попадания на корпус и внутрь станции жидкостей или аэрозолей. При очистке поверхности корпуса используйте влажную ветошь.
- Не разбирайте и не ремонтируйте станцию самостоятельно. При обнаружении неисправности или замены элементов в работе обратитесь в сервисный центр.