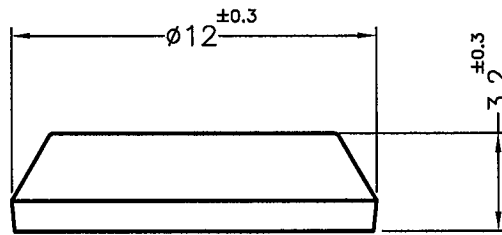
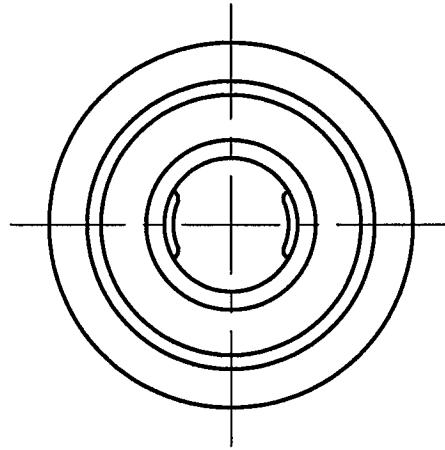


REVISIONS			
REV	DESCRIPTION	DATE	BY



FOR M4 SCREW

NOTE: 1. SHRINKING IS NORMAL STATUS.



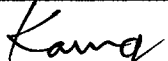
內縮為正常現象。

2. MADE OF EQUIVALENT MATERIAL.

均可使用同等材質。

3. THE COLOR BATCH TEST REPORT IS ONLY FOR TEST PURPOSE.
色母環保檢測報告, 僅提供原始測試報告。



 <p>康揚企業股份有限公司 KANG YANG HARDWARE ENTERPRISE CO., LTD. 康揚塑膠(東莞)有限公司 KANG YANG PLASTIC(DONG GUAN) CO., LTD. 康哲電腦配件(吳江)有限公司 KANG CHE COMPUTER COMPONENTS(WUJIANG) CO., LTD.</p>				TITLE	WASHER	SPEC. DWG.	
				MATERIAL	NYLON 6 UL94V-2	DATE	2013.07.02
				FINISH		DRAWN	ALBERT
PART NUMBER		DRAWING NUMBER		COLOR	BLACK	CHECK	
WSUB-1(B)		WSUB-1		UNLESS OTHERWISE SPECIFIED TOLERANCE	SEE ABOVE	APPROVED	
SIZE	SCALE	UNIT	REV				
A4	2:1	mm	A				