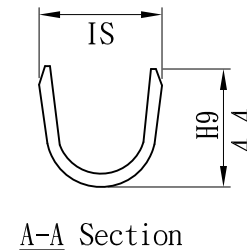
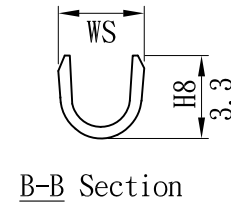
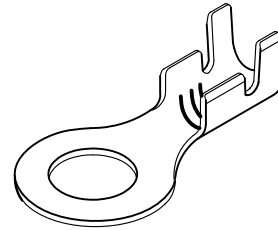
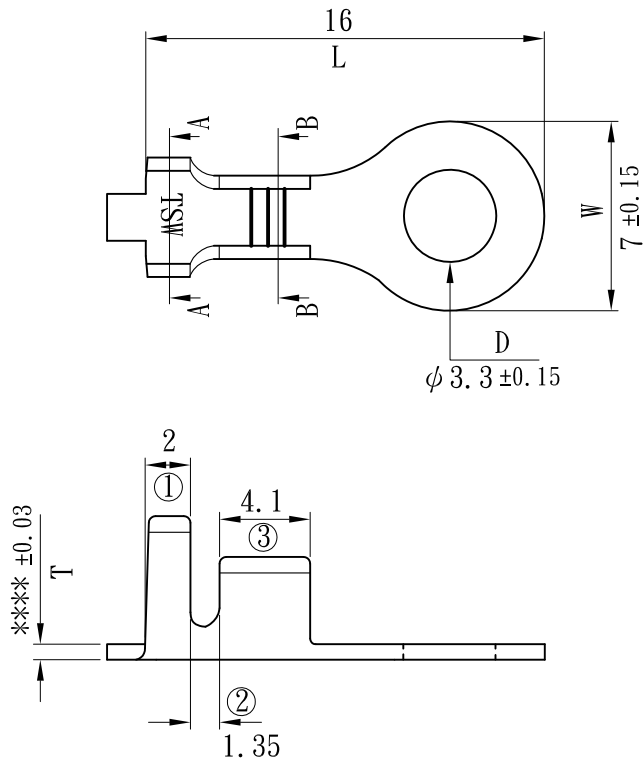


產品成品圖

Terminal(Ring Tongue Shape)



品名	T	IS	WS	UL	TUV
B40301BS	0.5	4.5	3.1 ^⑥	√	√
B40301BS-2					
B40301BS-2A	0.6	4.6	3.5		

鍍錫編號[Part No.(Tin-plated after press/forming)]:
B40301BS-2, B40301BS-2A

表面處理(Surface treatment):
鍍錫膜厚40 μ"以上
(Tin-plated thickness more than 40 μ")

適用電線(Applicable wire):
AWG# 18~22

線皮外徑(Insulation O.D):
2.9~2.45 mm

包裝數量(Standard packing):
7500 PCS

此產品須符合RoHS指令要求
(The product must conform to the RoHS directive)

威力盛精工股份有限公司



WELI SHENG INDUSTRIAL CO., LTD.

UL NO: E 152476		CSA NO: 076169_0_000 6223-02		TUV NO:		名稱(Name): 產品規格(Product specifications)			核發單位 (Issued by)	制定單位 (Instituted by)
						編號(Part No.): B40301BS系列			部品部 2007.10.22 核發	開發課 2007.10.16 制定
⑥ 修改WS規格		7		16-Oct-07		材質(Material): 黃銅[Brass]			單位(Unit):mm	比例(Scale):Free
⑤ 圖面格式變更,公差修正		6		22-Jun-07		核准 (Approved by)	審查 (Confirmed by)	制定 (Drawn by)		
④		5		24-Nov-90		韓曜安	蔡幸蕙	陳敏伶	第三角法 (Projection): 	一般公差 (General tolerance): ±0.3
		1		20-Oct-98						
記號 (Sign)		變更內容 (Change description)		版次 (Edition)		制修訂日期 (Drawn date)				