

BA5402A

12V-4.2Wデュアルパワーアンプ
12V-4.2W Dual Power Amplifier

T-77-21

BA5402Aは、4.2Wの高出力パワーアンプを2個内蔵した12Vラジオカセット用、OTLモノリシックパワーICです。12V/4Ω負荷時に4.2Wの高出力が2チャンネル分取り出せます。電源投入時のポップノイズが小さく、リップル除去率も優れています。また、当社のデュアルパワーICシリーズBA536と同じ端子配置となっていますので、差し替えも可能です。ステレオセットに使用しやすく、クロストークも少なくなるように配置されています。

The BA5402A is an OTL monolithic power IC with 2 built-in high-output (4.2W) amplifiers for 12V radio cassette tape recorders.

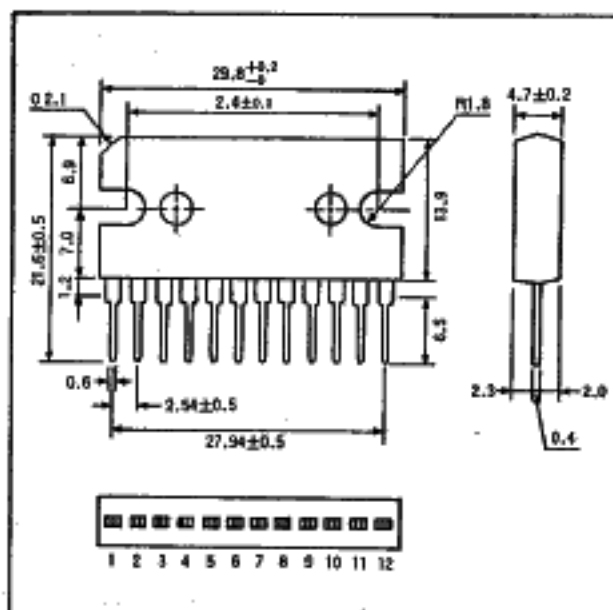
● 特長

- 1) 高出力パワーアンプが2個入っている。
4.2W×2 (12V/4Ω)
4.7W×2 (13V/3Ω)
- 2) SIP12pinパッケージ入りで小型である。
- 3) パッケージの熱抵抗が小さく放熱器の設計が容易である (5°C/W)。
- 4) リップル除去率が50dB (Typ.) と大きい。
- 5) 当社BA536と同じ端子配置のため差し替えが可能である。
- 6) 歪率特性が良好である (1kHz $P_{out}=0.5W$ にてTHD=0.3% Typ.)。
- 7) 電圧利得のチャンネルバランスが良好である。
- 8) 電源投入時のポップノイズが小さい。
- 9) クロストークが小さい (85dB Typ.)。
- 10) 対称端子配置により、プリント基板ア트워크が容易である。
- 11) 高域位相補正用コンデンサを内蔵しているため、外付けの必要がない。
- 12) リップルフィルタ端子 (6pin) は、ミュート端子としても使用できる。

● 用途

ステレオラジオカセット
卓上ステレオセット
ステレオプレーヤ
音声多重TV、アダプタなど

● 外形寸法図/Dimensions (Unit: mm)



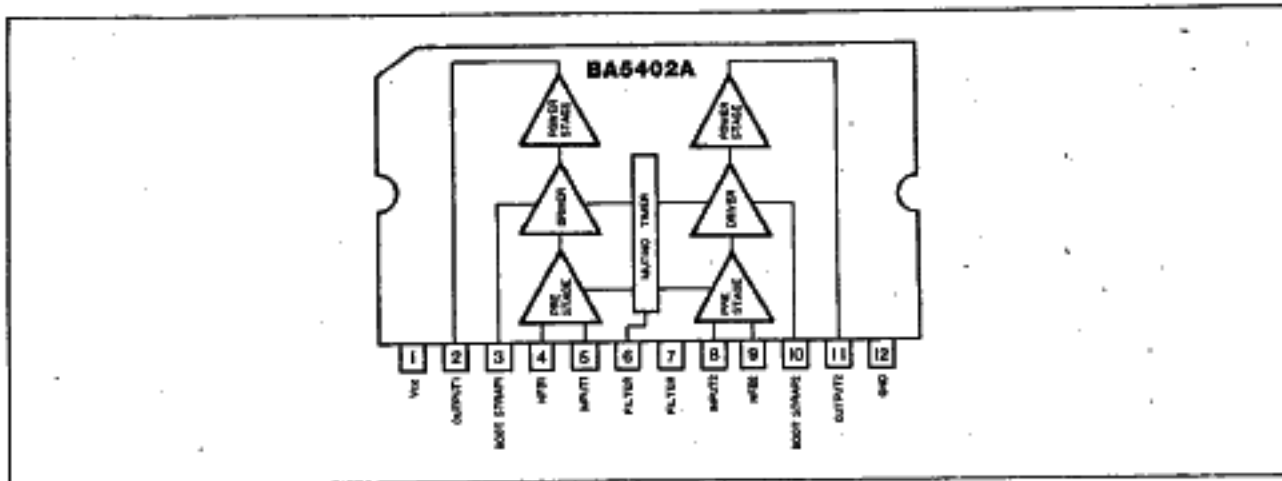
● Features

- 1) Two high output power amplifiers in a single package
4.2W each channel (12V/4Ω).
4.7W each channel (13V/3Ω).
- 2) Compact 12-pin SIP package.
- 3) Low thermal resistance package (5°C/W, THD = 0.3% typical) facilitates radiator design.
- 4) High ripple rejection ratio (50dB typ.).
- 5) Pin-compatible with the our BA536.
- 6) Low distortion (THD = 0.3% typ. at 1kHz $P_{out} = 0.5W$).
- 7) Good voltage gain channel balance.
- 8) Low pop noise level when power is switched on.
- 9) Low crosstalk level (85dB typ.).
- 10) Symmetrical pin arrangement for easy PC board layout.
- 11) Built-in high-frequency compensation capacitor reduces the number of external components required.
- 12) The ripple filter terminal pin 6 serves as the muting pin as well.

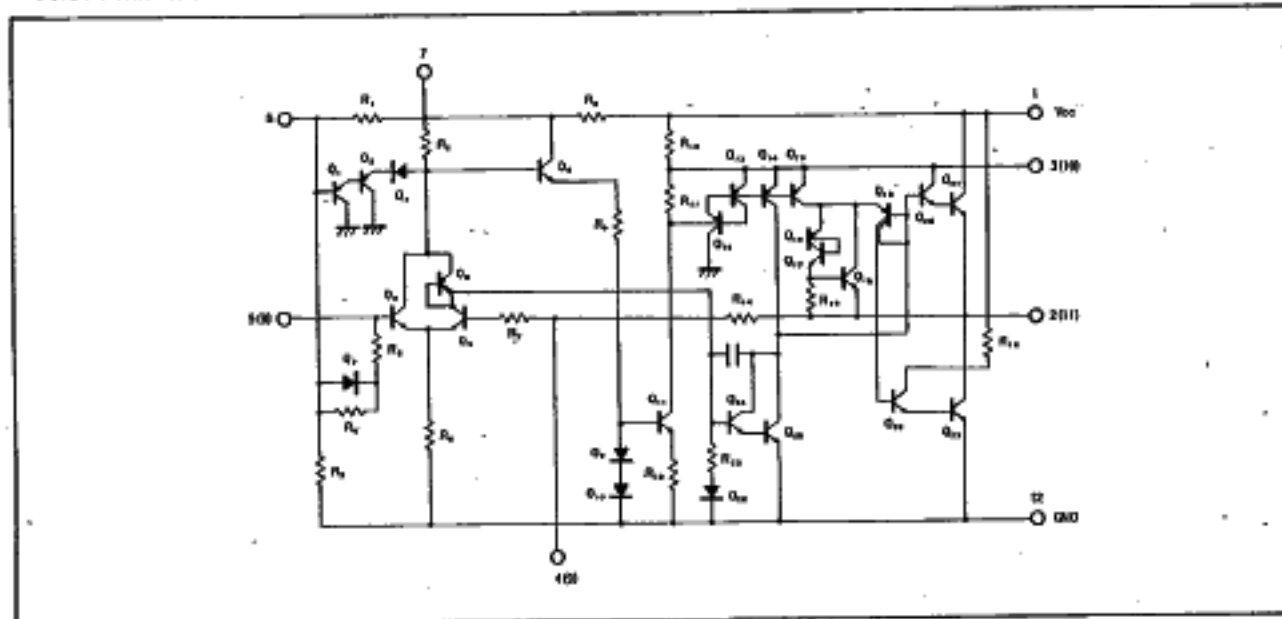
● Applications

Stereo radio cassette recorders
Compact stereo cassette recorders
Stereo record players
Audio-multiplex TVs and adaptors

● ブロックダイアグラム/Block Diagram



● 内部回路構成図/Circuit Diagram



オーディオ専用
パワーアンプ



● 絶対最大定格/Absolute Maximum Ratings (Ta=25°C)

Parameter	Symbol	Limits	Unit
電源電圧	V _{CC}	18	V
許容損失	P _d	1.6 *	W
動作温度範囲	T _{opr}	-20~70	°C
保存温度範囲	T _{stg}	-55~125	°C
接合部温度	T _j	150	°C

* バックメタル温度70°C

Parameter	Symbol	Min.	Typ.	Max.	Unit	Conditions	Test Circuit
無信号時電流	I_Q	20	40	70	mA	$V_{IN}=0\text{V}$	Fig. 1
開回路電圧利得	G_{VC}	43	46	49	dB	$f=1\text{kHz}$, $V_{IN}=-46\text{dBm}$	Fig. 1
定格出力	P_{OUT}	3.5	4.2	—	W	$f=1\text{kHz}$, $\text{THD}=10\%$	Fig. 1
歪率	THD	—	0.3	1.5	%	$f=1\text{kHz}$, $P_{OUT}=0.5\text{W}$	Fig. 1
出力雑音電圧	V_{NO}	—	0.7	3.5	mV_{RMS}	$R_G=10\text{k}\Omega$	Fig. 1
入力抵抗	R_{IN}	50	100	—	$\text{k}\Omega$	$f=1\text{kHz}$, $V_{IN}=5\text{mV}$	Fig. 1

● 測定回路図/Test Circuit

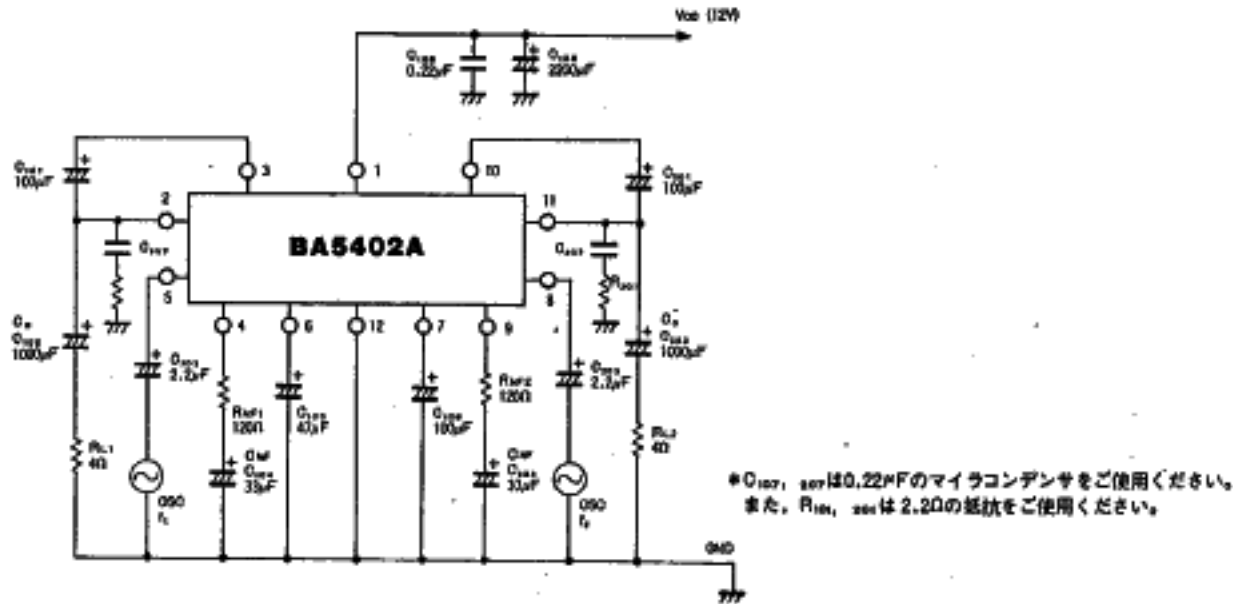


Fig.1

● 応用例/Application Example

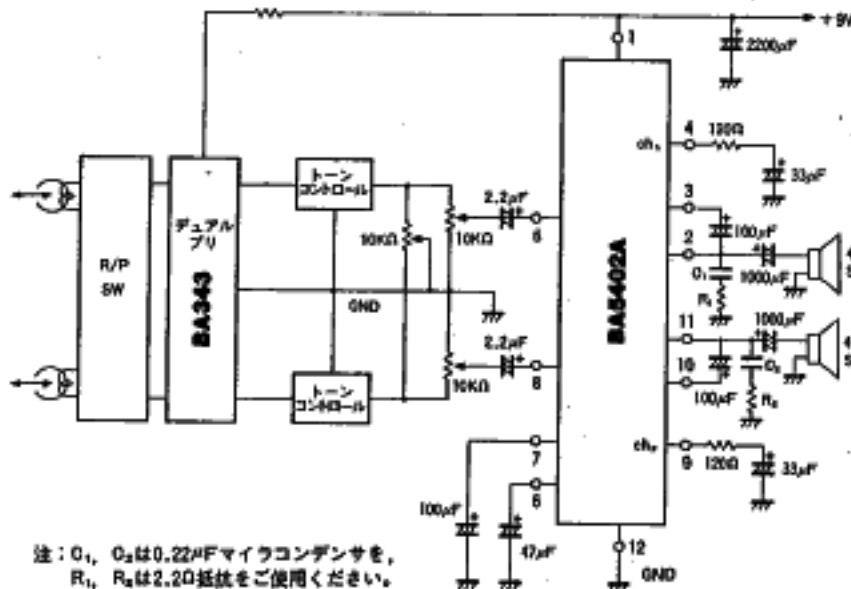


Fig.2 テープレコーダへの応用回路例

This datasheet has been downloaded from:

www.DatasheetCatalog.com

Datasheets for electronic components.