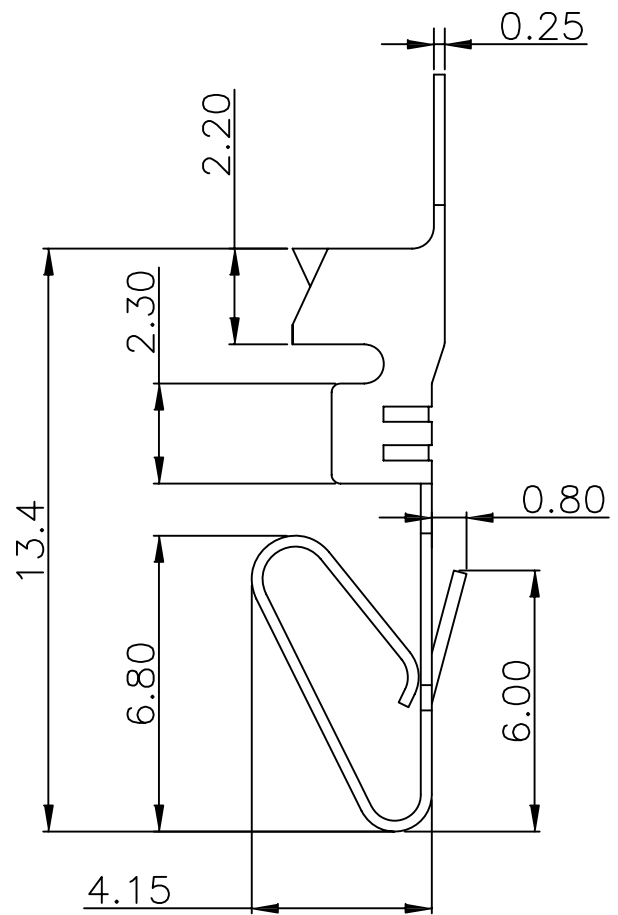
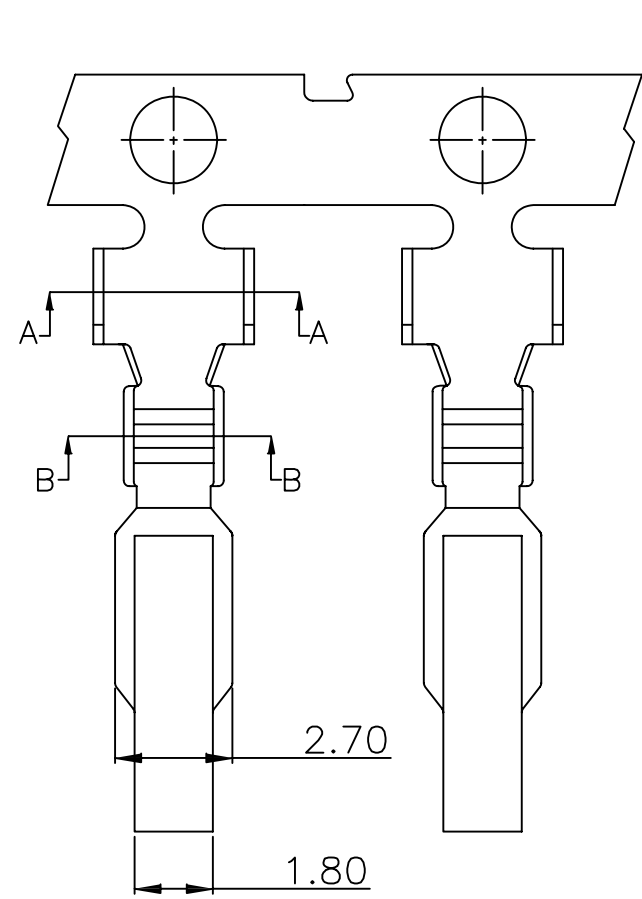


A B C D E F G H

1

1



- TERMINAL
- Material: Phos. bronze
 - Finish: Tin plated
 - Thickness: 0.25±0.05mm

JVT5001TX-XXX

logo
系列码
端子

P-磷铜
B-黄铜

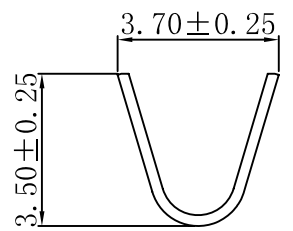
S-先冲后镀
E-先镀后冲
SN-镀锡
GA-镀全金

2

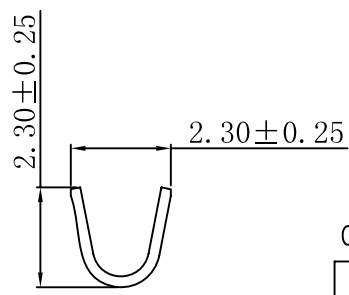
2

3

3



SEC:A-A



SEC:B-B

Contact information

Part No.	Wire Range	Insulation O.D.	Material	Finish	GENERAL TOLERANCE
JVT5001TP-XXX	AWG#18~#24	2.80mm(Max.)	Phosphor Bronze	See note	0 ±0.30
JVT5001TB-XXX			Brass		.0 ±0.25
					.00 ±0.15
					.000 ±0.10



乔业电子有限公司

CHYAO YEE CONNECTORS CO., L TD

核准	审核	绘图	品名	MOLEX3.96 TER		
	CHEN	TONY	料号	JVT5001TX-XX		
			图名	050	版本	A

版本 更改内容 日期 单位 mm 比例 1:1 日期 20150322

A B C D E F G H

4

4