



5.3 Соединители низкочастотные прямоугольные **РП14, РП14А.**

Соединители внутреннего монтажа РП14, РП14А предназначены для работы в электрических цепях постоянного, переменного и импульсного токов.

Вилки и розетки имеют направляющие элементы - ловители.

Вилки и розетки РП14А оснащены универсальными металлическими корпусами с замками и имеют прямой и угловой входы кабеля. Для крепления кабеля в корпусе служит втулка.

Соединители РП14 используются для внутреннего монтажа, РП14А - для наружного.

Соединители всеклиматического исполнения, имеющие кабельные (кроме походных) корпуса, изготавливаются в пылебрызгозащитных (с уплотнительной прокладкой) корпусах.

Контакты вилок и розеток - плавающие.

Поставляются по техническим условиям:

- БРО.364.024 ТУ с приемкой 1
- ЕС3.656.015 ТУ с приемкой 5.

Основные технические характеристики

1.	Максимальное рабочее напряжение, В (амплитудное значение)	800
2.	Максимальный рабочий ток на каждый контакт, А	5
3.	Сопротивление контактов, мОм:	3
4.	Температура окружающей среды при эксплуатации, град. С: - минимальная - максимальная	-65 +100
5.	Синусоидальная вибрация в диапазоне частот: - для РП14 1 - 3000 Гц с амплитудой ускорения - для РП14А 1 - 200 Гц с амплитудой ускорения	40 g 10 g
6.	Количество контактов: - РП14 - РП14А	5,10,16,30 21,30
7.	Минимальная наработка, час: - РП14 - РП14А	7000 (ПЗ) 10000 (ОТК) 5000 (ПЗ) 10000 (ОТК)
8.	Срок сохраняемости, лет: - при покрытии контактов серебром - при покрытии контактов Хим.Пас	15 (ПЗ) 15 (ОТК) 6 (ОТК)
9.	Климатическое исполнение по ГОСТ 15150-69	УХЛ, В



Схема построения условного обозначения

Р П 14 А - 5(10,16,21,30) - Л О Ш Г - 3 4 6 7 8 - 5 В

- Р** - тип соединителя: ручного сочленения (расчленения);
- П** - прямоугольный;
- 14** - порядковый номер разработки;
- А** - конструктивный вариант с унифицированным кожухом;
- 5(10,...)** - количество контактов;
- Л** - наличие ловителей (направляющих штырей, втулок);
- О** - облегченный вариант изолятора;
- Ш** - вилка;
- Г** - розетка;
- 3** - блочная часть с приборным кожухом;
- 4** - блочная часть с проходным кожухом;
- 6** - блочная часть с прямым кожухом;
- 7** - блочная часть с угловым кожухом;
- 8** - блочная часть с боковым кожухом;
- 5** - покрытие рабочей части контактов: без букв и цифр - серебром, **5** - химическое окисное пассивное покрытие;
- В** - всесезонное исполнение.

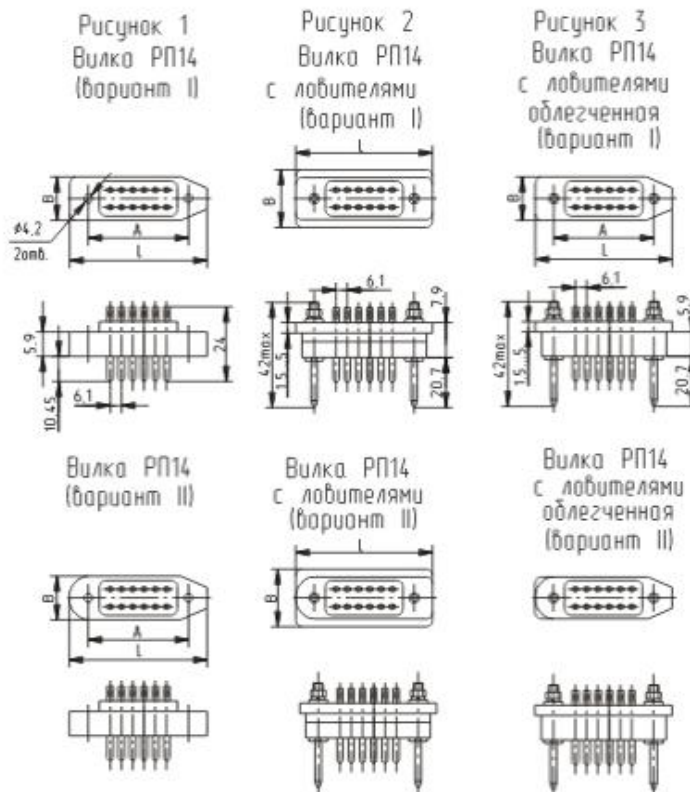


Таблица 1

Условное обозначение	Размеры, мм			Масса z
	A	B	L	
РП14-5	43.5	11	53	8
РП14-10	43.5	18	53	16
РП14-16	62.0	18	71	22
РП14-30	74.0	25	83	39

Таблица 2

Условное обозначение	Размеры, мм			Масса z
	A	B	L	
РП14-5Л	43.5	16	53	20
РП14-10Л	43.5	23	53	28
РП14-16Л	62.0	23	71	35
РП14-30Л	74.0	30	83	48

Таблица 3

Условное обозначение	Размеры, мм			Масса z
	A	B	L	
РП14-5ЛО	43.5	16	53	20
РП14-10ЛО	43.5	23	53	28
РП14-16ЛО	62.0	23	71	35
РП14-30ЛО	74.0	30	83	48



Рисунок 4

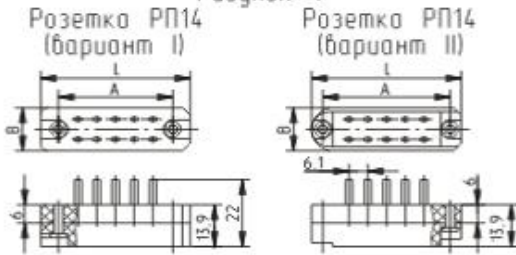


Рисунок 5

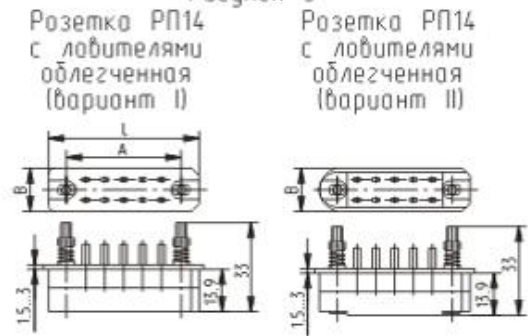


Таблица 4

Условное обозначение	Размеры, мм			Масса z
	A	B	L	
РП14-5	43,5	11	53	13
РП14-10	43,5	18	53	21
РП14-16	62,0	18	71	28
РП14-30	74,0	25	83	50

Таблица 5

Условное обозначение	Размеры, мм			Масса z
	A	B	L	
РП14-5ЛО	43,5	11	53	25
РП14-10ЛО	43,5	18	53	30
РП14-16ЛО	62,0	18	71	39
РП14-30ЛО	74,0	25	83	55

Рисунок 6

Розетка РП14 с лобителями (вариант II)

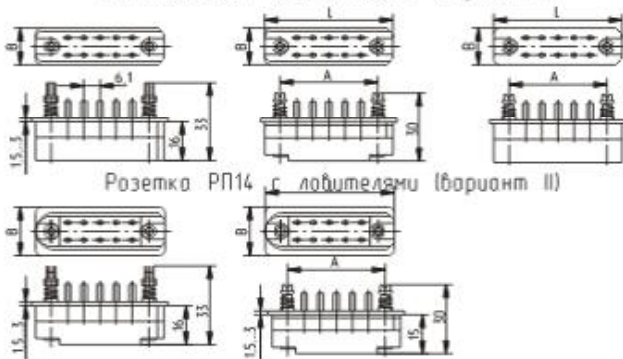


Рисунок 7

Вилка РП14А Розетка РП14А

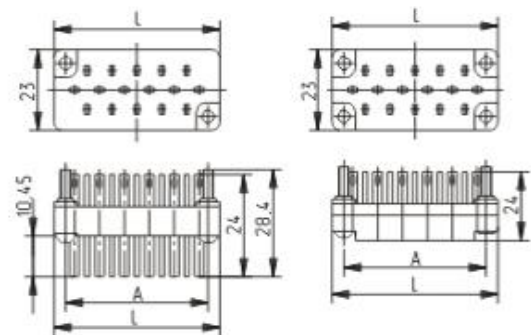


Таблица 6

Условное обозначение	Размеры, мм			Масса z
	A	B	L	
РП14-5Л	43,5	16	53	25
РП14-10Л	43,5	23	53	32
РП14-16Л	62,0	23	71	42
РП14-30Л	74,0	30	83	60

Таблица 7

Условное обозначение	Размеры, мм		Масса вилки, z	Масса розетки, z
	A	L		
РП14А-21	50	57	28	31
РП14А-30	66,5	73,5	38	42

Рисунок 8

Вилка приборная РП14А

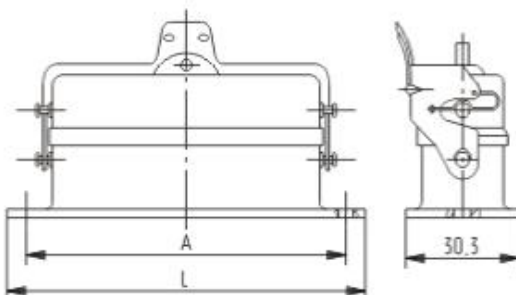


Рисунок 9

Розетка приборная РП14А

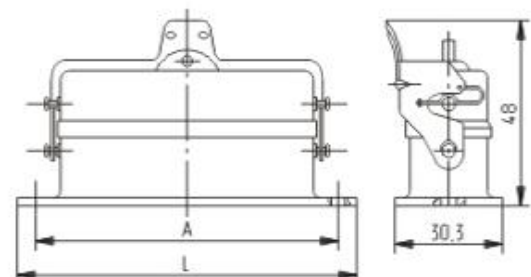


Таблица 8

Обозначение	Кол. конт.	A, мм.	L, мм.	Масса, z	
				302А	083 302А
РП14А-30ШЗ	30	86	95	99	119
РП14А-21ШЗ	21	70	80	80	97

Таблица 9

Обозначение	Кол. конт.	A, мм.	L, мм.	Масса, z	
				302А	083 302А
РП14А-30ГЗ	30	86	95	123	103
РП14А-21ГЗ	21	70	80	83	100



Рисунок 10
Вилка кабельная прямая
РП14А

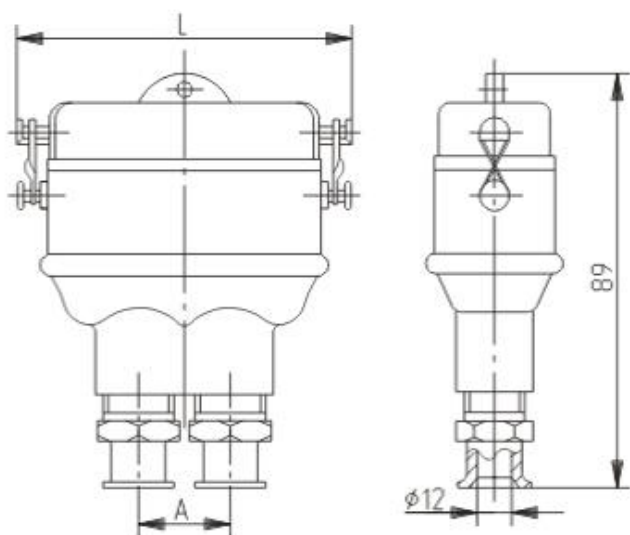


Таблица 10

Обозначение	Кол. конт.	А, мм.	L, мм.	Масса, г	
				С 302Л	083 302Л
РП14А-30Ш6	30	21	87	145	166
РП14А-21Ш6	21	22	70,5	104	122

Рисунок 12
Вилка проходная РП14А

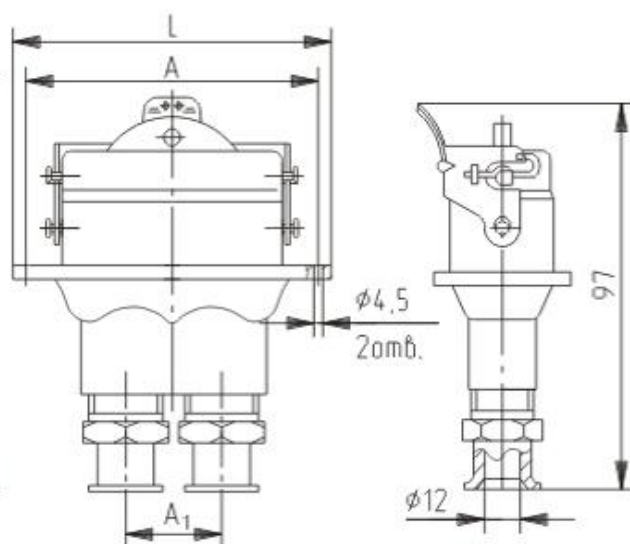


Таблица 12

Обозначение	Кол. конт.	Размеры, мм			Масса, г	
		А	А ₁	L	С 302Л	083 302Л
РП14А-30Ш4	30	97	21	109	158	178
РП14А-21Ш4	21	80	22	92	127	144

Рисунок 11
Розетка кабельная прямая
РП14А

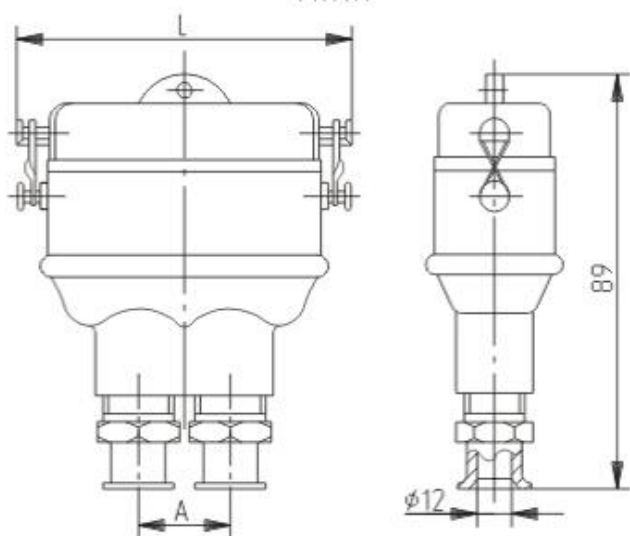


Таблица 11

Обозначение	Кол. конт.	А, мм.	L, мм.	Масса, г	
				С 302Л	083 302Л
РП14А-30Г6	30	21	87	149	170
РП14А-21Г6	21	22	70,5	107	125

Рисунок 13
Розетка проходная РП14А

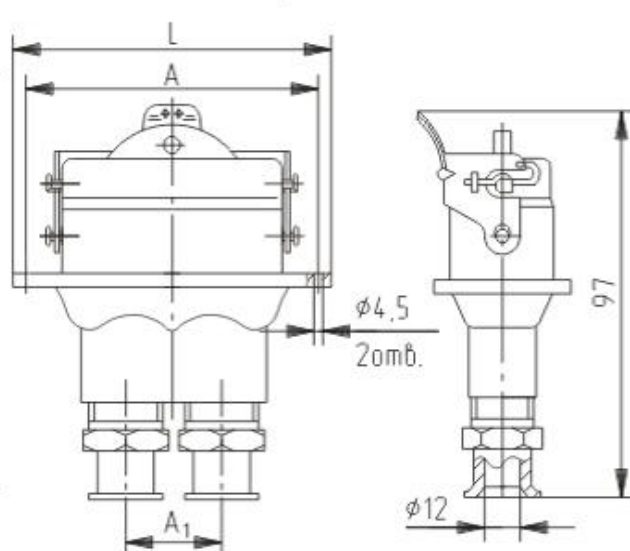


Таблица 13

Обозначение	Кол. конт.	Размеры, мм			Масса, г	
		А	А ₁	L	С 302Л	083 302Л
РП14А-30Г4	30	97	21	109	162	182
РП14А-21Г4	21	80	22	92	130	147



Рисунок 14
Вилка РП14А
кабельная угловая

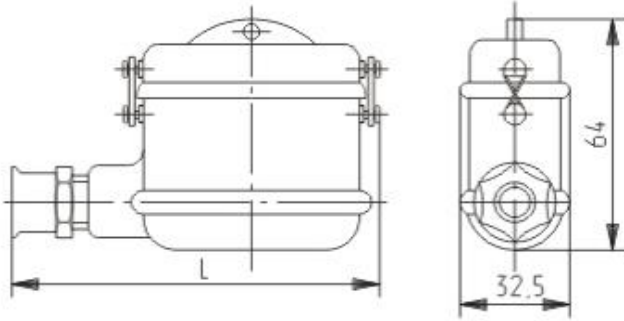


Рисунок 16
Вилка РП14А
кабельная боковая

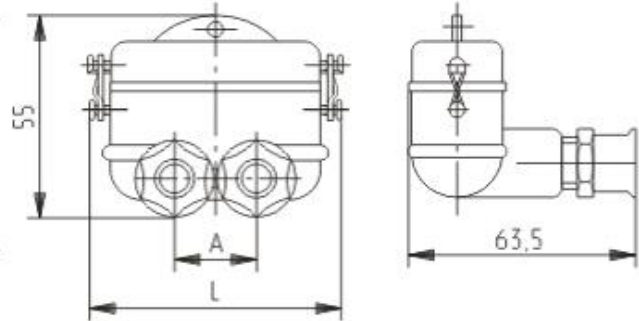


Таблица 14

Обозначение	Кол. конт.	L, мм.	Масса, г	
			С 302Л	093 302Л
РП14А-30Ш7	30	119,5	137	154
РП14А-21Ш7	21	101,5	110	128

Таблица 16

Обозначение	Кол. конт.	A, мм.	L, мм.	Масса, г	
				С 302Л	093 302Л
РП14А-30Ш8	30	21	87	122	143
РП14А-21Ш8	21	22	70,5	95	113

Рисунок 15
Розетка РП14А
кабельная угловая

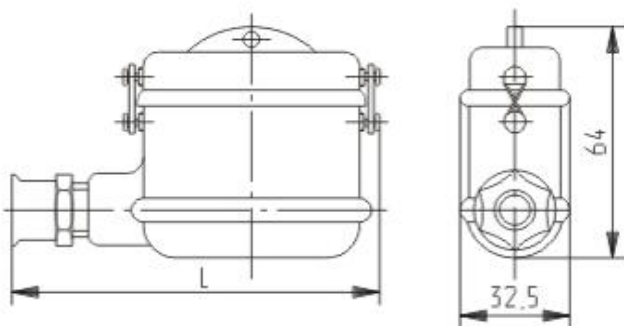


Рисунок 17
Розетка РП14А
кабельная боковая

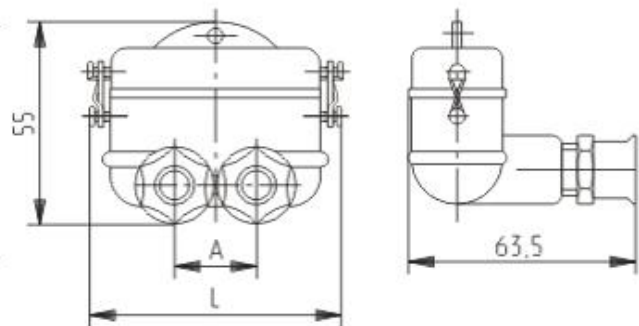


Таблица 15

Обозначение	Кол. конт.	L, мм.	Масса, г	
			С 302Л	093 302Л
РП14А-30Г7	30	119,5	137	158
РП14А-21Г7	21	101,5	113	131

Таблица 17

Обозначение	Кол. конт.	A, мм.	L, мм.	Масса, г	
				С 302Л	093 302Л
РП14А-30Г8	30	21	87	126	147
РП14А-21Г8	21	22	70,5	98	116